

NARZĘDZIA RĘCZNE	NORMA BRANŻOWA	BN-70 4580-13
	Narzędzia rzemieślnicze Trzonek oprawek do piłek jubilerskich i grawerskich	
	Grupa katalogowa IV 24	

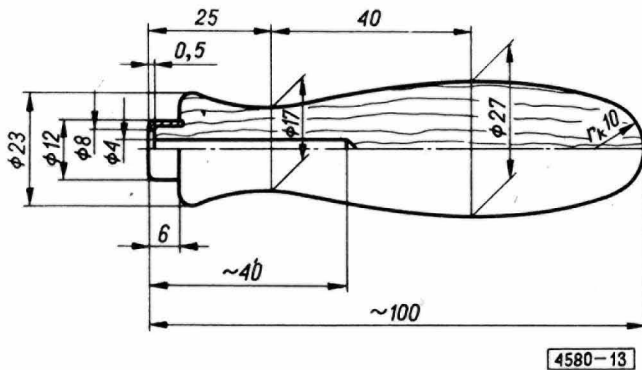
**1. Przedmiot normy.** Przedmiotem normy jest trzonek oprawek do piłek jubilerskich i grawerskich.

**2. Normy związane**  
BN-68/7195-01 Drewno w narzędziach i pomocach rzemieślniczych. Wymagania podstawowe i badania

**3. Oznaczenie**

TRZONEK OPRAWEK DO PIŁEK BN-70/4580-13

**4. Główne wymiary** w mm - wg rysunku.



**5. Dopuszczalne odchyłki** od wymiarów nominalnych powinny być zgodne z odchyłkami podanymi w dokumentacji technicznej uzgodnionej między dostawcą a odbiorcą.

**6. Materiał.** Trzonek - drewno IV Bk I wg BN-68/7195-01, skuwka - taśma stalowa.

**7. Wykonanie.** Trzonek powinien być gładko obrobiony, skuwka - tłoczona.

**8. Wykończenie.** Trzonek powinien być lakierowany, skuwka - kadmowana.

**9. Cechowanie.** Na przywieszce dołączonej do trzonka powinny być umieszczone następujące dane:  
a) znak BN,  
b) znak wytwórni.

K O N I E C

INFORMACJE DODATKOWE do BN-70/4580-13

Niniejsza norma została opracowana na podstawie PN/N-57113.

Centrala Jubilerska „Jubiler”  
Ustanowiona przez Dyrektora Centrali Jubilerskiej „Jubiler” dnia 25 lutego 1970 r.  
jako norma obowiązująca w zakresie produkcji od dnia 1 stycznia 1971 r.  
(Mon. Pol. nr 20/1970 poz. 172)