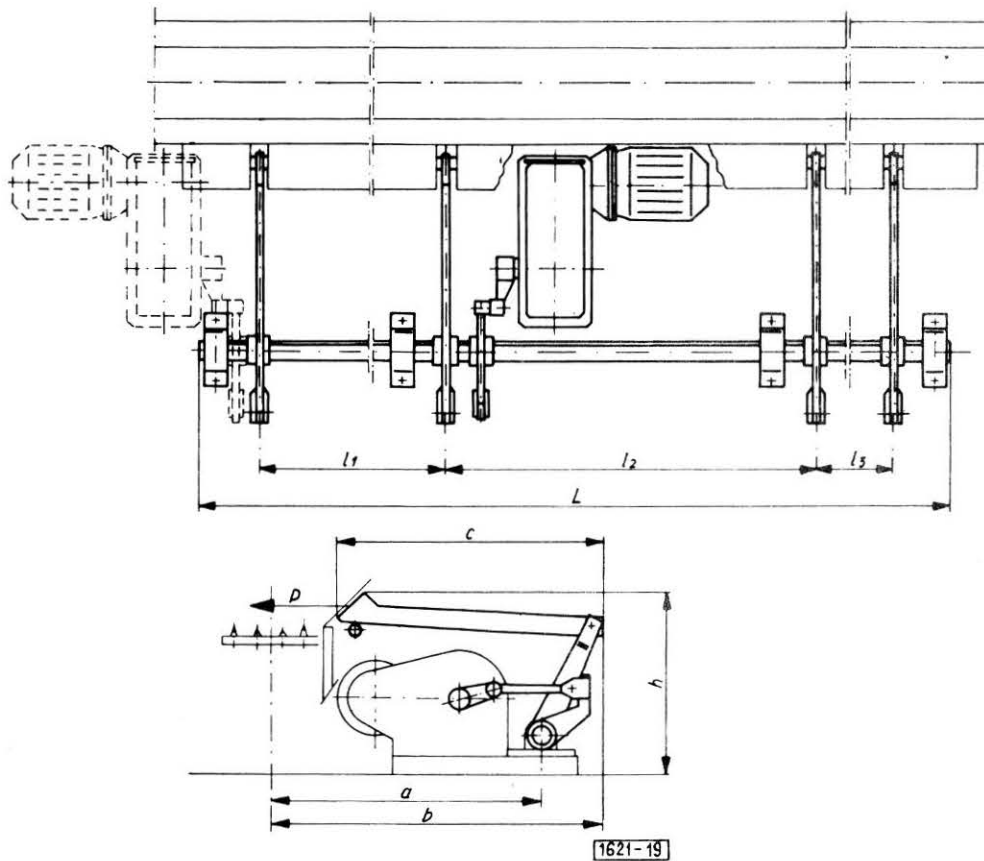


MASZYNY I URZĄDZENIA DO OBRÓBK DREWNA	NORMA BRANŻOWA	BN-73
	Przeñośniki wzdłużne do kłód i dłuźyc <b>Wyrzutniki mechaniczne boczne</b> jednostronnego działania Główny parametry	1621-19
		Grupa katalogowa IV 86 <sup>1)</sup>

**1. Przedmiot normy.** Przedmiotem normy są główne parametry wyrzutników mechanicznych bocznych jednostronnego działania, stosowanych do rozładunku - usunięcia kłód i dłuźyc w ciągu przeñośników wzdłużnych.

**2. Główne parametry**



a	b	c	h	L	l <sub>1</sub>	l <sub>2</sub>	l <sub>3</sub>	P	Moc silnika	Układ napędu
mm								kG	kW	
1050	1325	1090	720	3950	1700	1700	-	500	3,0	środkowy
1050	1325	1090	720	6540	2000	2000	2000	750	4,5	środkowy
550	875	700	800	4400	1400	1400	-	300	3,5	boczny
1050	1325	1090	720	4050	1000	1500	1000	500	3,0	środkowy

<sup>1)</sup>symbol wg SWW: 0794-31.

K O N I E C

Zjednoczenie Przemysłu Maszynowego Leśnictwa  
Ustanowiona przez Naczelnego Dyrektora Zjednoczenia Przemysłu Maszynowego Leśnictwa dnia 5 grudnia 1973 r.  
jako norma obowiązująca w zakresie opracowywania dokumentacji technicznej od dnia 1 stycznia 1975 r.  
(Dz. Norm. i Miar nr 12/1974 poz. 34)