

<b>MASZYNY I URZĄDZENIA DO OBRÓBK DREWNA</b>	<b>NORMA BRANŻOWA</b>	<b>BN-72</b> <b>1621-06</b>
	<b>Przenośniki łańcuchowe wzdłużne do kłód i dłuźyc</b> <b>Koła łańcuchowe napinające</b> Główne wymiary	
	Grupa katalogowa IV 86	

**1. Przedmiot normy.** Przedmiotem normy są główne wymiary kół łańcuchowych napinających stosowanych w przenośnikach łańcuchowych wzdłużnych do kłód i dłuźyc wg BN-75/1621-20.

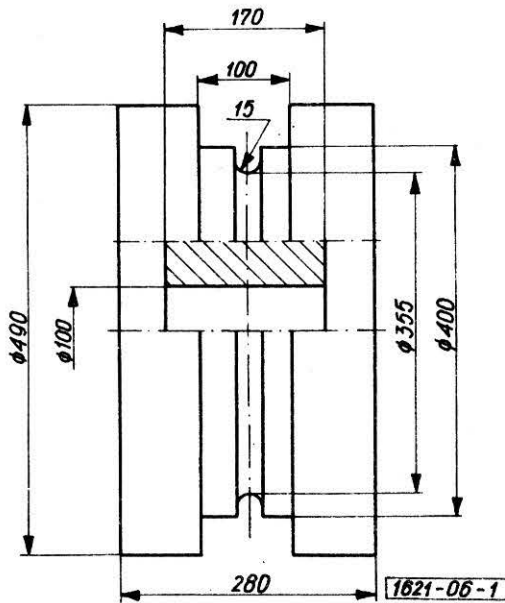
**2. Rodzaje kół.** W zależności od konstrukcji i przeznaczenia rozróżnia się następujące rodzaje kół łańcuchowych napinających:

- koło łańcuchowe napinające z obrzeżami dla przenośników ciężkich - AL,
- koło łańcuchowe napinające bez obrzeży dla przenośników średnioobciążonych - BL.

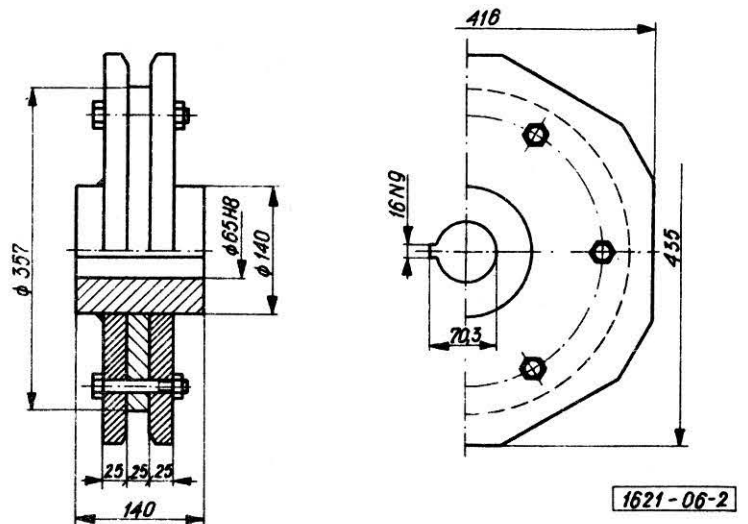
**3. Przykład oznaczenia koła łańcuchowego napinającego rodzaju AL:**

KOŁO ŁAŃCUCHOWE NAPINAJĄCE AL BN-72/1621-06

**4. Główne wymiary w mm - wg rys. 1 i 2.**



Rys. 1. Rodzaj AL



Rys. 2. Rodzaj BL

**5. Cechowanie.** Każde koło łańcuchowe napinające na płaszczyźnie czołowej powinno mieć trwałą i wyraźną cechę zawierającą co najmniej numer normy oraz litery (AL lub BL) określające rodzaj koła.

KONIEC

#### INFORMACJE DODATKOWE

**1. Instytucja opracowująca normę -** Zjednoczenie Przemysłu Maszynowego Leśnictwa.

**2. Normy związane**

BN-75/1621-20 Przenośniki łańcuchowe do drewna. Parametry główne

**Zjednoczenie Przemysłu Maszynowego Leśnictwa**  
 Ustanowiona przez Naczelnego Dyrektora ZPML dnia 27 czerwca 1972 r.  
 jako norma obowiązująca w zakresie projektowania od dnia 1 kwietnia 1973 r.  
 (Dz. Norm. i Miar nr 17/1972 poz. 35)