

MASZYNY I URZĄDZENIA DO OBRÓBKI DREWNA	NORMA BRANŻOWA	BN-72 <hr/> 1621-04
	Przenośniki łańcuchowe wzdłużne do kłód i dłużyc Koła łańcuchowe napędowe Główne wymiary	
	Grupa katalogowa IV 86	

1. Przedmiot normy. Przedmiotem normy są główne wymiary kół łańcuchowych napędowych przenośników łańcuchowych wzdłużnych do kłód i dłużyc wg BN-75/1621-20.

2. Rodzaje kół. W zależności od konstrukcji i przeznaczenia rozróżnia się następujące rodzaje kół łańcuchowych napędowych:

koła łańcuchowe napędowe z obrzeżami dla przenośników ciężkich - A,

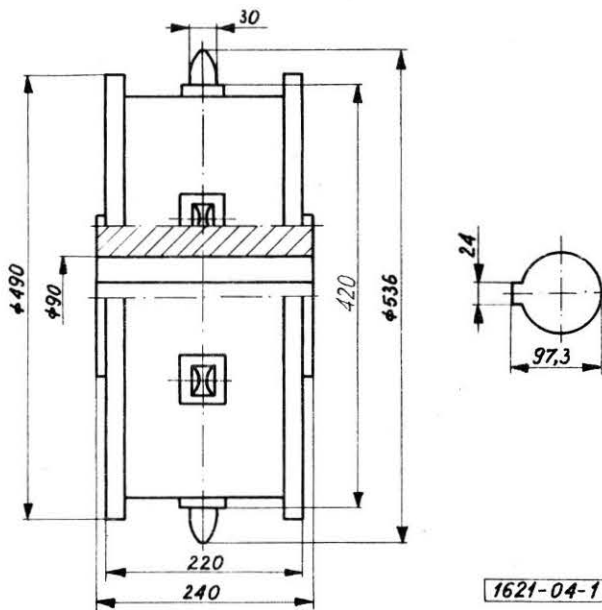
koła łańcuchowe napędowe bez obrzeży dla przenośników średnio obciążonych - B.

3. Przykład oznaczenia koła łańcuchowego napędowego rodzaju A:

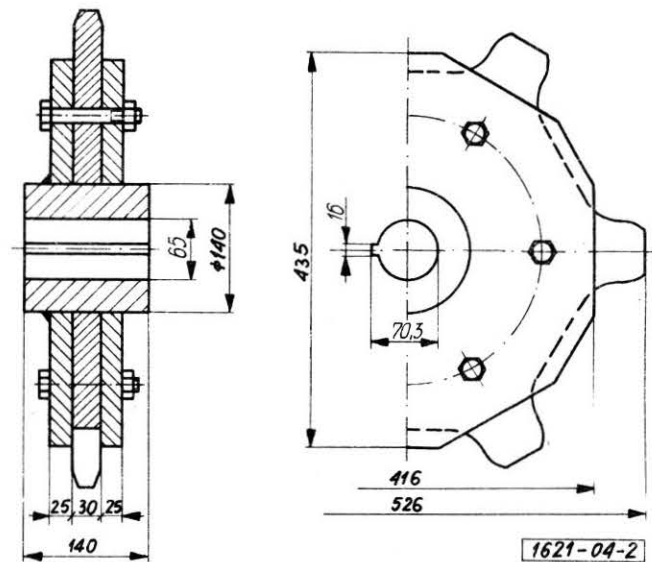
KOŁO ŁAŃCUCHOWE A BN-72/1621-04

4. Główne wymiary w mm - wg rys. 1 i 2.

5. Cechowanie. Każde koło łańcuchowe na płaszczyźnie czołowej powinno mieć trwałą i wyraźną cechę zawierającą co najmniej numer normy oraz literę (A lub B) określającą rodzaj koła.



Rys. 1. Rodzaj A
podziałka $t = 120$, liczba zębów $z = 6$



Rys. 2. Rodzaj B.
podziałka $t = 120$, liczba zębów $z = 6$

K O N I E C

INFORMACJE DODATKOWE

1. Instytucja opracowująca normę - Zjednoczenie Przemysłu Maszynowego Leśnictwa.

2. Normy związane

BN-75/1621-20 Przenośniki łańcuchowe do drewna. Parametry główne

Zjednoczenie Przemysłu Maszynowego Leśnictwa
Ustanowiona przez Dyrektora ZPML dnia 27 czerwca 1972 r.
jako norma obowiązująca w zakresie czynności określonych normą od dnia 1 kwietnia 1973 r.
(Dz. Norm. i Miar nr 17/1972 poz. 35)