

MASZYNY I URZĄDZENIA DO OBRÓBKI DREWNA	NORMA BRANŻOWA	BN-72 1621-03
	Przenośniki łańcuchowe wzdłużne do kłód i dłuźyc Łańcuch i ogniwo złączne	
	Grupa katalogowa IV 86	

1. Przedmiot normy. Przedmiotem normy jest łańcuch i ogniwo złączne stosowane w przenośnikach łańcuchowych wzdłużnych do kłód i dłuźyc wg BN-75/1621-20.

2. Oznaczenie

a) łańcucha;

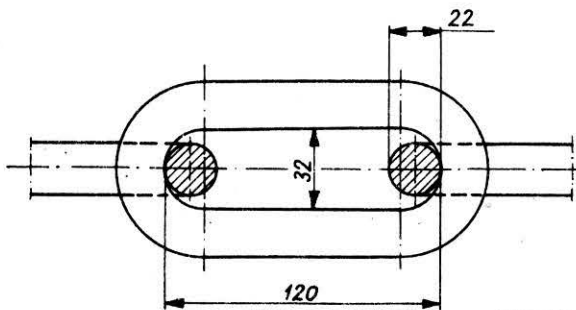
ŁAŃCUCH BN-72/1621-03

b) ogniwa złącznego;

OGNIWO ZŁĄCZNE BN-72/1621-03

3. Wymiary

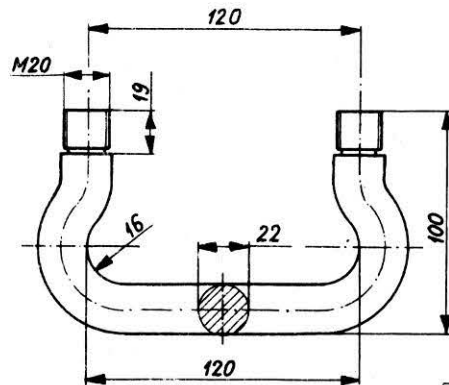
3.1. Wymiary łańcucha w mm - wg rys. 1.



1621-03-1

Rys. 1

3.2. Wymiary ogniwa złącznego w mm - wg rys. 2.



1621-03-2

Rys. 2

4. Materiał. Zalecana stal St1Z wg PN-66/H-93027.

5. Wykonanie. Zgrzewane elektrycznie na bocznej stronie ogniw, wyżarzone. Łańcuch i ogniwo należy tak wykonać, aby ich obciążenie zrywające nie było mniejsze niż 18000 daN (18000 kg).

KONIEC

INFORMACJE DODATKOWE

1. Instytucja opracowująca normę - Zjednoczenie Przemysłu Maszynowego Leśnictwa.

2. Normy związane

PN-66/H-83027 Stal węglowa i niskostopowa walcowana. Pręty i walcówka do wyrobu ogniw łańcuchów technicznych i okrętowych

BN-75/1621-20 Przenośniki łańcuchowe do drewna. Parametry główne

Nakład wznowiony, uwzględnia zmiany i poprawki wprowadzone do dnia 30.06.1977 r. (Wyd. II)

Zjednoczenie Przemysłu Maszynowego Leśnictwa
Ustanowiona przez Dyrektora ZPML dnia 27 czerwca 1972 r.
jako norma obowiązująca w zakresie czynności określonych normą od dnia 1 kwietnia 1973 r.
(Dz. Norm. i Miar nr 17/1972 poz. 35)