

MASZYNY I URZĄDZENIA PRZEMYSŁU SPOŻYWCZEGO OKREŚLONEGO ZASTOSOWANIA	N O R M A B R A N Ż O W A	BN-81
	Krajalnica do buraków Ramka nożowa Nakładki	2673-03.03
		Grupa katalogowa 0474

1. Przedmiot normy. Przedmiotem normy są nakładki ramek nożowych dla noży frezowanych prostych, stosowane w krajalnicy tarczowych do buraków cukrowych.

2. Rodzaje. Ze względu na kształt rozróżnia się dwa rodzaje nakładek:

- nakładka zewnętrzna — Z,
- nakładka wewnętrzna — W.

3. Wielkości. Ze względu na wielkości korpusów ramek nożowych rozróżnia się dwie wielkości nakładek:

- dla korpusów wielkości 200 — 200,
- dla korpusów wielkości 167 — 167.

4. Przykład oznaczenia — nakładki zewnętrznej (Z) ramki nożowej wielkości 200:

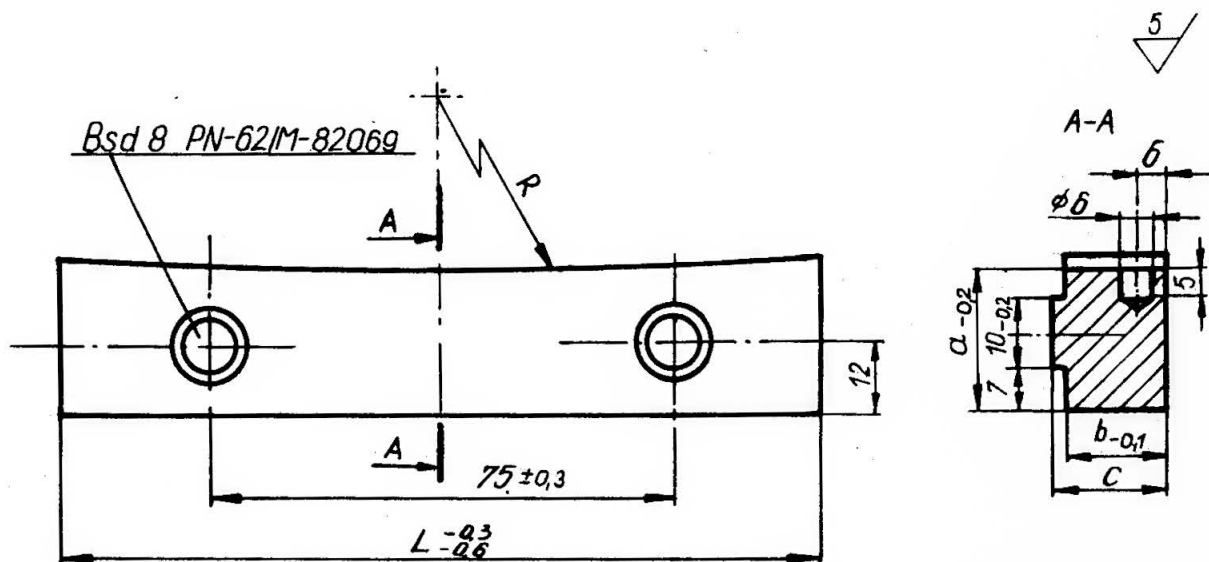
NAKLADKA Z 200 BN-81/2673-03.03

5. Wymiary w mm

a) Nakładki zewnętrznej wg rys. 1 i tabl. 1.

Tablica 1

Wielkość	<i>L</i>	<i>b</i>	<i>c</i>	<i>R</i>	<i>a</i>
200	125	17	19	1050	23
167	130	17	19	945	25



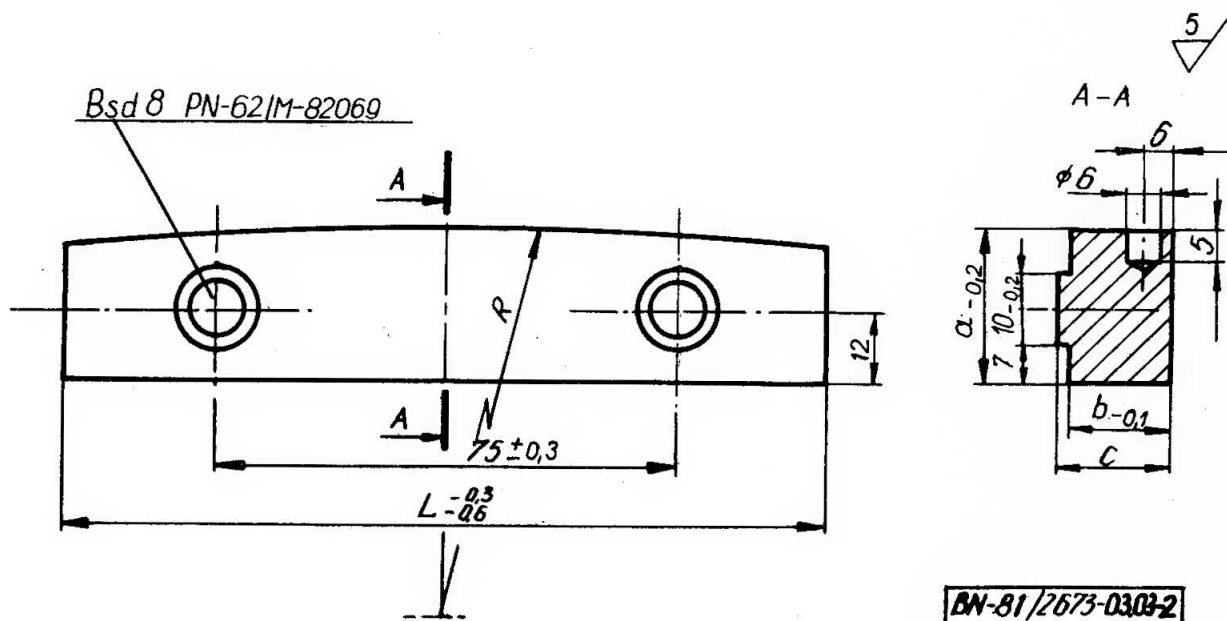
BN-81/2673-03.03-1

Rys. 1

Zgłoszona przez Instytut Maszyn Spożywczych
Ustanowiona przez Dyrektora Instytutu Maszyn Spożywczych dnia 16 lutego 1981 r.
jako norma obowiązująca od dnia 1 października 1981 r.
(Dz. Norm. i Miar nr 7/1981 poz. 36)

b) Nakładki wewnętrznej wg rys. 2 i tabl. 2.

6. Pozostałe wymagania — wg BN-81/2673-03.01.



Rys. 2

Tablica 2

Wielkość	L	b	c	R	a
200	125	17	19	648	23
167	130	17	19	610	25

K O N I E C

INFORMACJE DODATKOWE

1. Instytucja opracowująca normę — Fabryka Maszyn i Urzędzeń Przemysłu Spożywczego we Wronkach, Instytut Maszyn Spożywczych w Warszawie.

2. Normy związane

BN-81/2673-03.01 Krajalnica do buraków. Ramka nożowa. Wymagania i badania elementów

3. Zakres tematyczny normalizowanego zagadnienia — wg BN-81/2673-03.00.

4. Symbol wg SWW — 0783-33.

5. Autorzy projektu normy — Janusz Jans — Fabryka Maszyn i Urzędzeń Przemysłu Spożywczego we Wronkach, Czesław Ogarzyński, Ryszard Kołodziejczyk — Instytut Maszyn Spożywczych w Warszawie.