

MASZYNY I URZĄDZENIA PRZEMYSŁU SPOŻYWCZEGO OGÓLNEGO ZASTOSOWANIA	NORMA BRANŻOWA	BN-82
	Elementy do mocowania rurociągów Zawieszenia	2414-05/06
		Grupa katalogowa 0472

1. Przedmiot normy. Przedmiotem normy są zawieszenia do mocowania rurociągów o średnicach nominalnych od 25 do 108 mm i temperaturze czynnika przewodzącego do 115°C stosowane w przemyśle mleczarskim.

2. Podział - wg BN-82/2414-05/00.

3. Przykład oznaczenia zawieszenia postaci 4, z uchwytem wielkości 51 (51), wysokości nominalnej 2200 mm,

typu S, odmiany III:

ZAWIESZENIE 4-51-2200-S-III BN-82/2414-05/06

4. Wymiary - wg rys. 1 i 2 i tabl. 1 i 2 na str. 2.

5. Wyszczególnienie części i materiałów - wg tabl. 3 na str. 3.

6. Masa - wg tabl. 4 na str. 3.

7. Pozostałe wymagania i badania - wg BN-82/2414-05/01.

K O N I E C

INFORMACJE DODATKOWE

1. Instytucja opracowująca normę - Instytut Maszyn Spożywczych w Warszawie.

2. Normy związane

PN-85/H-74242 Rury stalowe bez szwu wysokostopowe ze stali odpornej na korozję i żaroodpornej

PN-79/H-74244 Rury stalowe ze szwem przewodowe

PN-72/H-84020 Stal węglowa konstrukcyjna zwykłej jakości ogólnego przeznaczenia, Gatunki

PN-81/H-84023 Stal określonego zastosowania, Gatunki

PN-71/H-86020 Stal odporna na korozję (nierdzewna i kwasoodporna), Gatunki

PN-84/H-93401 Stal walcowana, Kątowniki równoramienne

PN-85/M-82105 Śruby ze łbem sześciokątnym z gwintem na całej długości

PN-86/M-82144 Nakrętki sześciokątne

PN-70/M-82952 Nitę ze łbem kulistym

BN-82/2414-05/00 Elementy do mocowania rurociągów. Podział

BN-82/2414-05/01 Elementy do mocowania rurociągów. Ogólne wymagania i badania

BN-82/2414-05/02 Elementy do mocowania rurociągów. Uchwyty

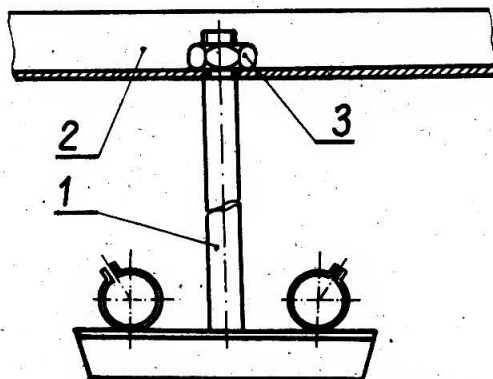
3. Symbol wg SWW - 0789-24.

4. Autor projektu normy - inż. Mariusz Łukasik, mgr inż. Andrzej Nowicki - Ośrodek Badawczo-Rozwojowy Aparatury Mleczarskiej w Warszawie.

5. Zakres tematyczny normalizowanego zagadnienia - wg BN-82/2414-05/00.

6. Przykładowe rozwiązanie mocowania zawieszenia - wg rysunku.

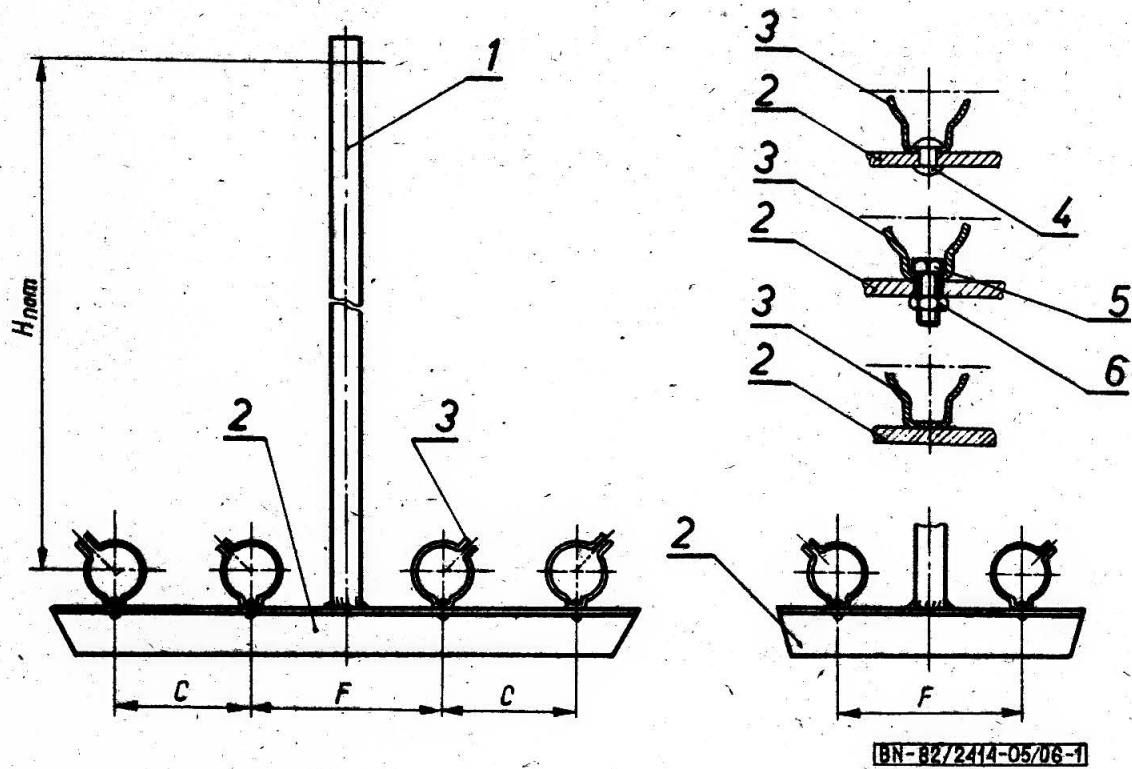
7. Wydanie 2 - stan aktualny; maj 1988; uaktualniono normy związane.



BN-82/2414-05/06-1

1 - zawieszenie do rur, 2 - belka nośna, 3 - nakrętka M30X2 wg PN-86/M-82144

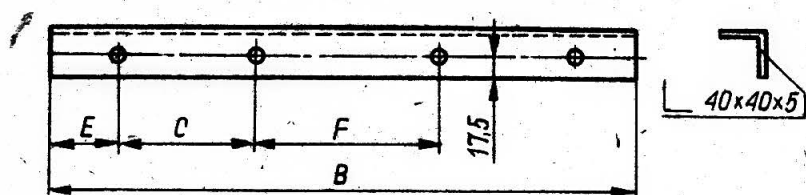
Zgłoszona przez Instytut Maszyn Spożywczych
Ustanowiona przez Dyrektora Instytutu Maszyn Spożywczych dnia 22 stycznia 1982 r.
jako norma obowiązująca od dnia 1 lipca 1982 r.
(Dz. Norm. i Miar nr 5/1982 poz. 11)



Rys. 1. Zawieszenie

Tablica 1

H_{nom}	500	750	1000	2000	2200
mm					



BN-82/2414-05/06-2

Rys. 2. Kątownik

Tablica 2

Postać zawieszenia	$D_{nom} \leq 63,5$				$D_{nom} > 70$				Liczba otworów m
	B	C	F	E	B	C	F	E	
2	240	-	140	50	350	-	200	75	2
4	480	120			710	180			4

Dla typu N wykonać otwór $\phi 6$, dla typu G wykonać otwór $\phi 9$, dla typu S otworów nie wykonywać.

Tablica 3

Nr części	Nazwa części	Liczba sztuk w zależności od postaci		Materiał wg		Dodatkowe wymagania wg
		2	4	Odmiana I	Odmiana II i III	
1	Rura 30x3, 2x L	1		0H18N9, 1H18N9T wg PN-71/H-86020	10BX wg PN-81/H-84023	PN-85/H-74242 PN-79/H-74244 długość nury L ustalić w zależności od wielkości i typu zawieszenia i spo- sobu mocowania
2	Kątownik	1			St2S, St3SX wg PN-72/H-84020	PN-84/H-93401 rys. 2, tabl. 2
3	Uchwyt do rur ¹⁾	2	4			BN-82/2414-05/02
4	Nit 6x12 ²⁾	2	4	PN-70/M-82952		
5	Śruba M8x16-5.8-II ³⁾	2	4	PN-85/M-82105		
6	Nakrętka M8-8-II ³⁾	2	4	PN-86/M-82144		

1) Typ uchwytu należy dobrać dla odpowiedniego typu podpory.
2) Tylko dla typu N.
3) Tylko dla typu G.

Tablica 4

D_{nom}	H_{nom}	Postać zawieszenia	
		2	4
		kg	
$\leq 63,5$	500	2,0	3,0
	750	2,5	3,5
	1000	3,0	4,0
	2000	5,0	6,0
	2200	5,5	6,5
≥ 70	500	2,5	4,0
	750	3,0	4,5
	1000	3,5	5,0
	2000	5,5	7,0
	2200		