

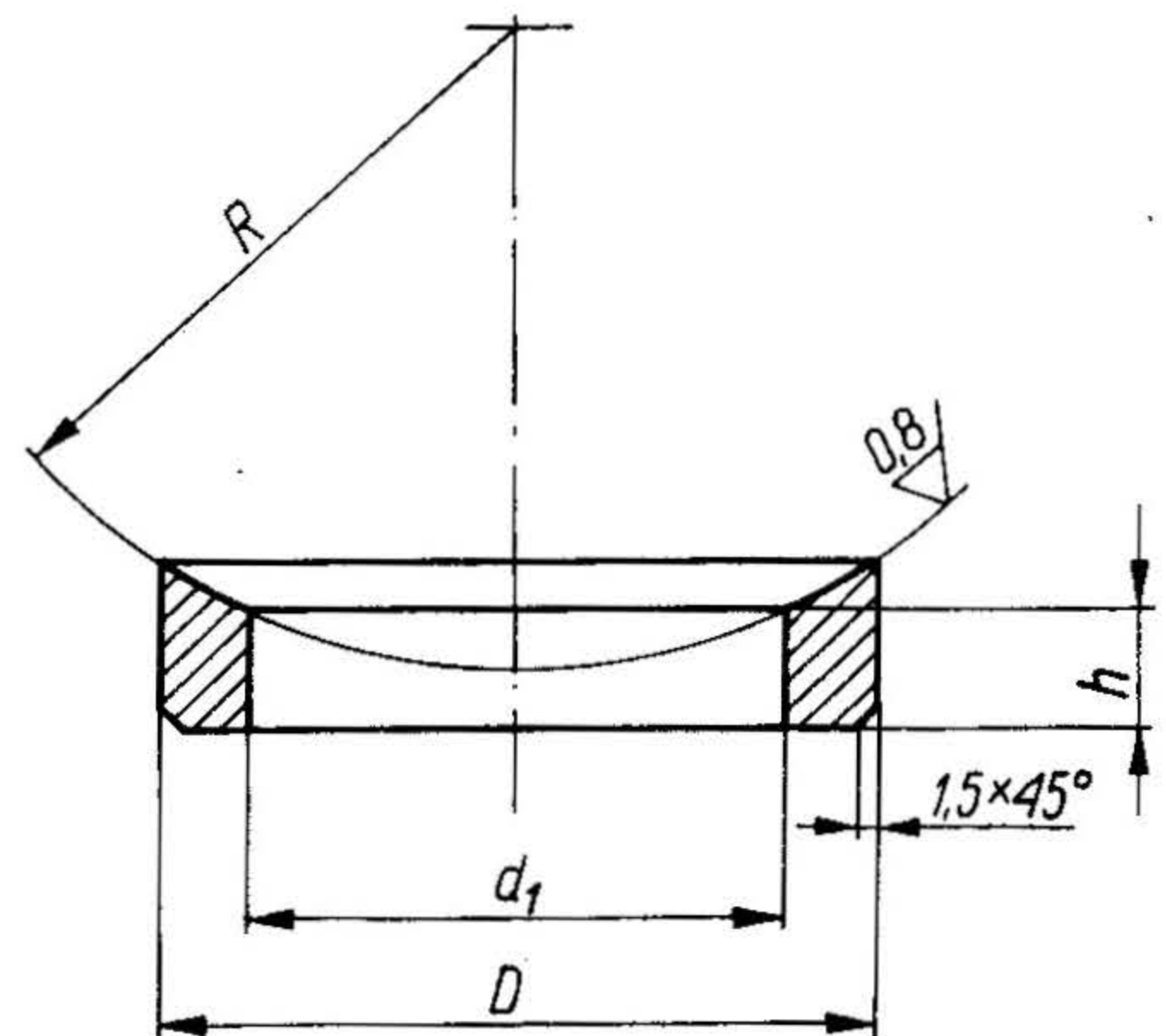
URZĄDZENIA WIERTNICZE	NORMA BRANŻOWA	BN-86
	Wiertnictwo	1771-20/08
	Połączenia kołnierzowe	
	Podkładki	
	Wymiary	Grupa katalogowa 0443

1. Przedmiot arkusza normy. Przedmiotem niniejszego arkusza normy są wymiary podkładek do połączeń kołnierzowych stosowanych w wiertnictwie.

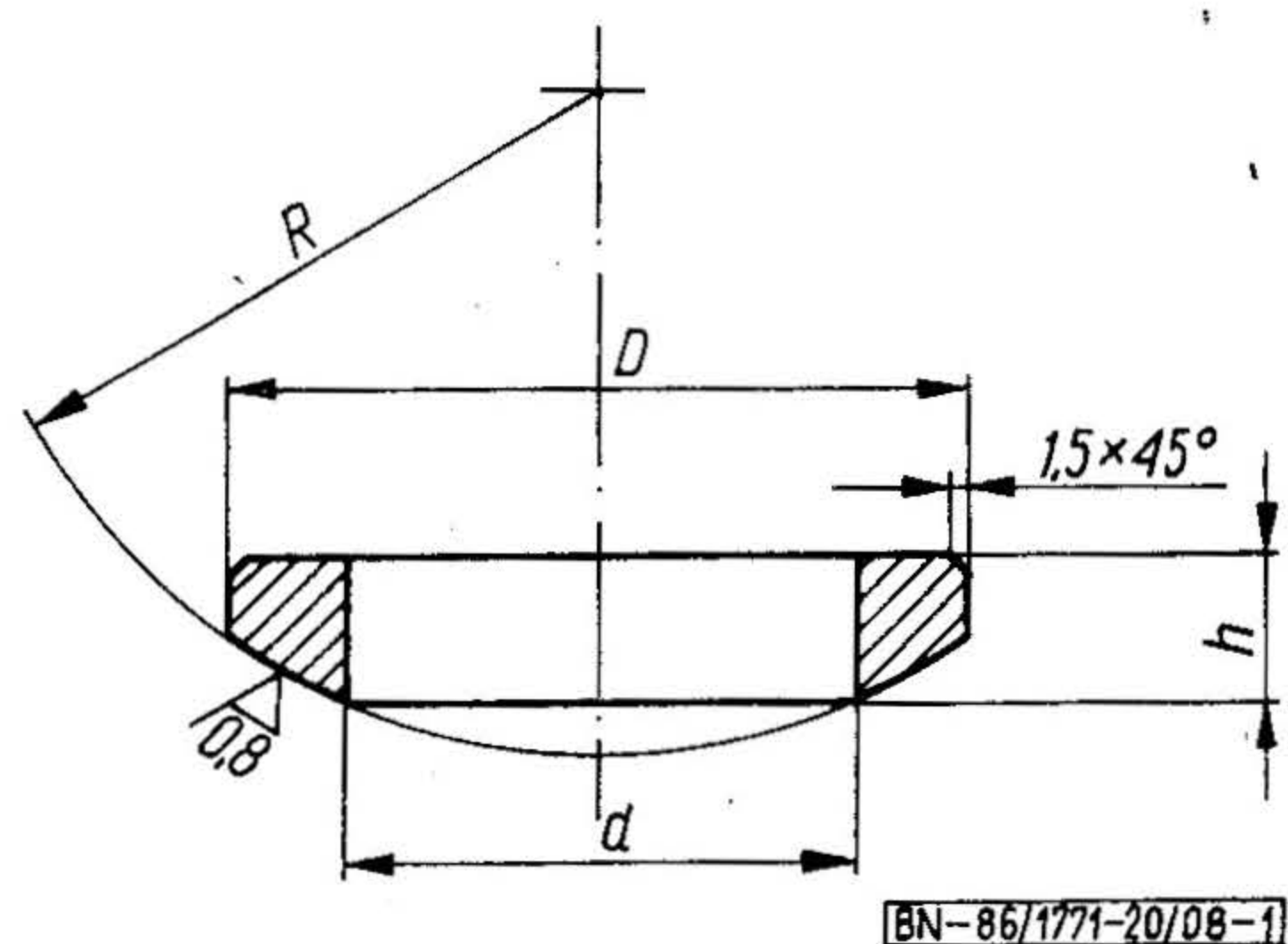
2. Określenia. Podkładka do połączenia kołnierzowego składa się z dwóch części: dolnej i górnej, współpracujących ze sobą powierzchniami kulistymi.

3. Przykład oznaczenia podkładki o wielkości 11A:
PODKŁADKA 11A BN-86/1771-20/08

4. Wymiary — wg rysunku 1 i 2 i tablicy.



Rys. 2.



Rys. 1

Wielkość	D	d	d ₁	h	R	Masa 1 sztuki podkładki
	mm					kg
9A	103	70	73	14	95	0,96
10A	127	86	89	18	110	1,84
11A	108	73	76	15	98	1,12
12A	127	86	89	18	110	1,84
13A	151	102	105	21	135	3,10
14A	175	117	121	24	155	4,85
15A	184	124	127	27	165	5,90

5. Pozostałe wymagania oraz badania — wg BN-78/1771-20/00.

K O N I E C

INFORMACJE DODATKOWE

1. Instytucja opracowująca normę — Instytut Górnictwa Naftowego i Gazownictwa, Kraków.

2. Normy związane
BN-78/1771-20/00 Wiertnictwo. Połączenia kołnierzowe. Wspólne wymagania i badania

3. Normy zagraniczne
USA API Spec 6A Specification for Wellhead Equipment — wydanie styczeń 1981 — norma równoważna.

4. Autorzy projektu normy — mgr inż. Halina Baranek, mgr inż. Eugeniusz Bąkowski, Zdzisław Wal.

Zgłoszona przez Instytut Górnictwa Naftowego i Gazownictwa
Ustanowiona przez Ministra Górnictwa i Energetyki dnia 19 grudnia 1986 r.
jako norma obowiązująca od dnia 1 lipca 1987 r.
(Dz. Norm. i Miar nr 2/1987, poz. 6)