

URZĄDZENIA WIERTNICZE	N O R M A B R A N Ż O W A	BN-91
	Wiertnictwo	1771-20/04
	Połączenia kołnierzowe	Zamiast BN-78/1771-20/01 BN-78/1771-20/02
	Kołnierze z szyjką na ciśnienie 70, 105 i 140 MPa z uszczelnieniem BX	Grupa katalogowa 0443

1. Przedmiot arkusza normy. Przedmiotem niniejszego arkusza normy są kołnierze z szyjką do połączeń spawanych w instalacjach hydraulicznych i gazowych na ciśnienie 70, 105 i 140 MPa z pierścieniami uszczelniającymi rodzaju BX, stosowane w wiertnictwie i eksploatacji ropy i gazu ziemnego.

2. Przykład oznaczenia kołnierza z szyjką o wielkości 46, na ciśnienie 105 MPa:

KOŁNIERZ 46 - 105 BN-91/1771-20/04

3. Wymiary kołnierzy - wg rysunku i tablicy na str. 2 i 3.

4. Wymiary pierścieni uszczelniających - wg BN-89/1771-20/10.

5. Pozostałe wymagania i badania - wg BN-89/1771-20/01.

K O N I E C

INFORMACJE DODATKOWE

1. Instytucja opracowująca normę - Instytut Górnictwa Naftowego i Gazownictwa, Kraków, Fabryka Maszyn Wiertniczych i Górniczych GLINIK, Gorlice.

2. Istotne zmiany w stosunku do BN-78/1771-20/01 i BN-78/1771-20/02

a) wyłączono z norm kołnierze z szyjką do spawania z rurami,

b) wprowadzono oznaczenia wg API,

c) przyjęto, że norma dotyczy tylko kołnierzy na uszczelnienia typu BX,

d) wprowadzono na rysunku odchyłki i znaki gładkości zgodne z API,

e) włączono do tablicy długości śrub dwustronnych.

3. Normy związane

BN-91/1771-20/01 Wiertnictwo. Połączenia kołnierzowe. Wspólne wymagania i badania

BN-91/1771-20/10 Wiertnictwo. Połączenia kołnierzowe. Pierścienie uszczelniające R, RO, RX, BX

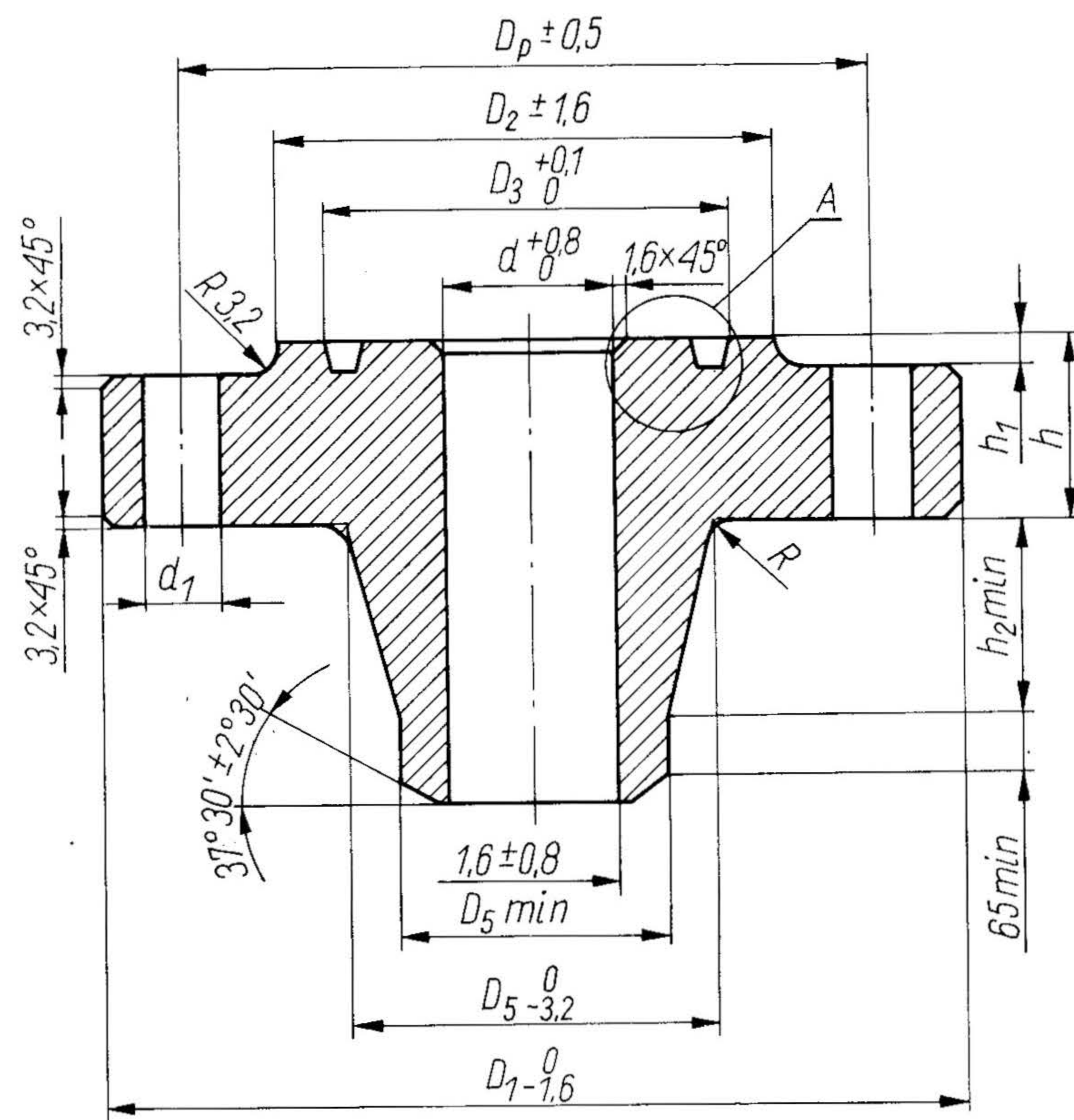
4. Normy zagraniczne

USA API Spec. 6A (styczeń 1981) - Specification for Wellhead Equipment - norma równoważna.

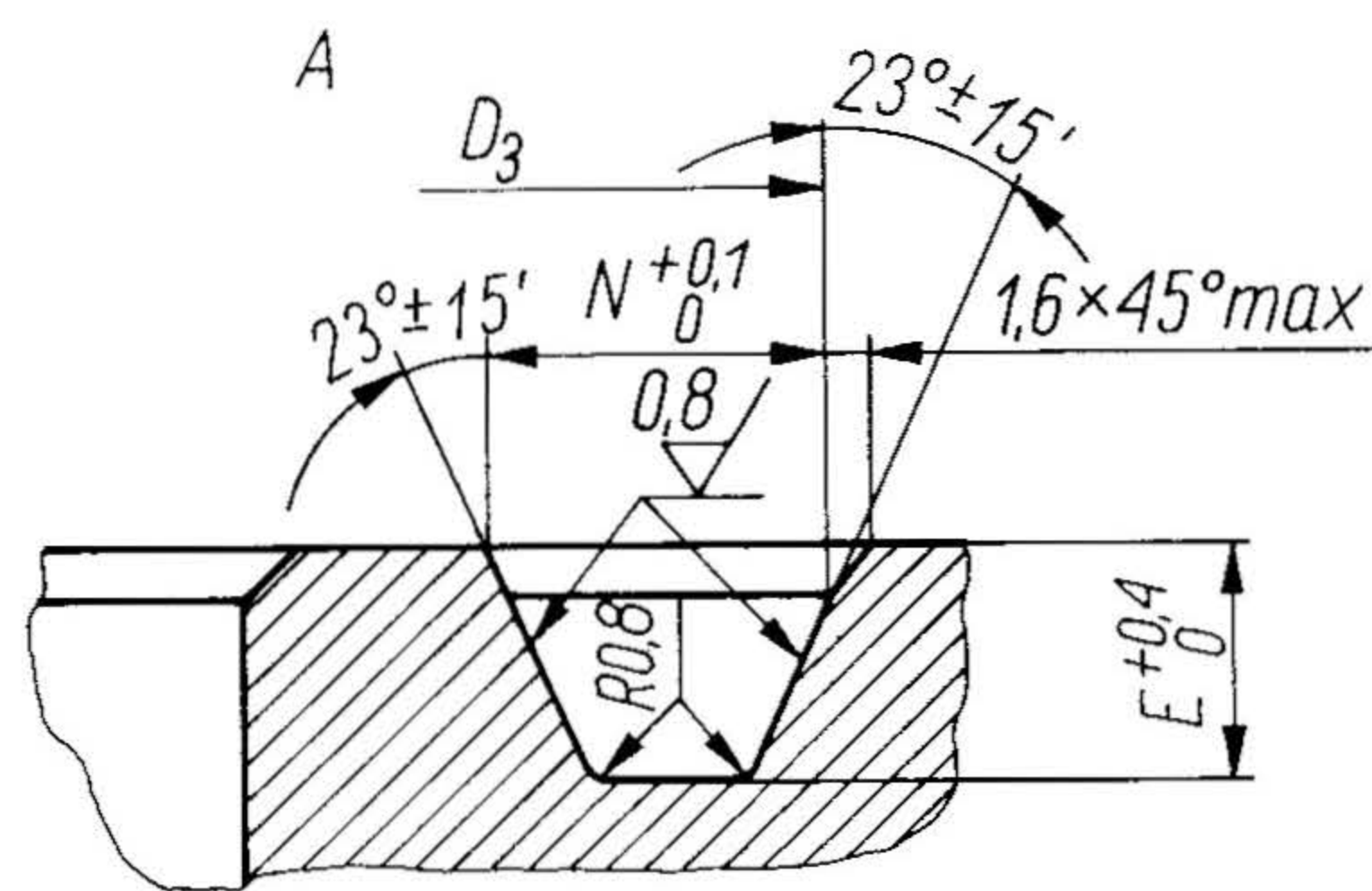
5. Autorzy projektu normy - mgr inż. Eugeniusz

Bąkowski - IGNiG, Kraków, mgr inż. Aleksandra Nowak, Zdzisław Wal - FMWiG GLINIK, Gorlice.

Zgłoszona przez Instytut Górnictwa Naftowego i Gazownictwa
Ustanowiona przez Ministra Przemysłu dnia 18 stycznia 1991 r.
jako norma obowiązująca od dnia 1 lipca 1991 r.
(Dz. Norm. i Miar nr 2/1991, poz. 5)



$h_1 \text{ max} = E$
 $h_1 \text{ min} = 3,2$



Wielkość	d	D_1	D_p	D_2	D_3	D_4	D_5 min	h	h_2	d_1	N	E	R	Liczba śrub	Średnica śrub	Minimalna długość śruby	Numer pierścienia	
	mm													sztuk	mm			
Kołnierze na ciśnienie 70 MPa																		
43	$1^{11/16}$	42,9	183	141,3	101,6	73,48	84,1	61,1	42,1	47	22	11,43	5,56	9,5	8	20	127	BX-150
46	$1^{13/16}$	46,0	187	146,1	104,8	77,77	88,9	65,1	42,1	48	22	11,84	5,56	9,5	8	20	127	BX-151
52	$2^{1/16}$	52,4	200	158,8	111,1	86,23	100,0	74,6	44,1	52	22	12,65	5,95	9,5	8	20	133	BX-152
65	$2^9/16$	65,1	232	184,2	131,8	102,77	120,7	92,1	51,2	57	26	14,07	6,75	9,5	8	24	152	BX-153
78	$3^{1/16}$	77,8	270	215,9	152,4	119,00	142,1	110,3	58,3	64	30	15,39	7,54	9,5	8	27	171	BX-154
103	$4^{1/16}$	103,2	316	258,8	184,9	150,62	182,6	146,1	70,2	73	33	17,73	8,33	9,5	8	30	203	BX-155
130	$5^{1/8}$	130,2	357	300,0	220,7	176,66	223,8	-	79,4	80	33	16,92	9,53	9,5	12	30	222	BX-169
180	$7^{1/16}$	179,4	479	403,2	301,6	241,83	301,6	-	103,2	95	42	23,39	11,11	16,0	12	39	286	BX-156
225	9	228,6	552	476,3	358,8	299,06	374,7	-	123,8	94	42	26,39	12,70	16,0	16	39	330	BX-157
280	11	279,4	654	565,2	428,6	357,23	450,9	-	141,3	103	48	29,18	14,29	16,0	16	45	381	BX-158
345	$13^5/8$	346,1	768	673,1	517,5	432,64	552,5	-	168,3	114	51	32,49	15,88	16,0	20	48	438	BX-159
425	$16^3/4$	425,5	872	776,3	576,3	478,33	655,6	-	168,3	76	51	17,91	8,33	19,1	24	48	445	BX-162
Kołnierze na ciśnienie 105 MPa																		
43	$1^{11/16}$	42,9	194	152,4	96,8	73,48	93,7	68,3	44,5	48	22	11,43	5,56	9,5	8	20	133	BX-150
46	$1^{13/16}$	46,0	208	160,3	106,4	77,77	97,6	71,4	45,2	48	26	11,84	5,56	9,5	8	22	140	BX-151
52	$2^{1/16}$	52,4	222	174,6	114,3	86,23	111,1	82,6	50,8	54	26	12,65	5,95	9,5	8	22	152	BX-152
65	$2^9/16$	65,1	254	200,0	133,4	102,77	128,6	100,0	57,2	57	30	14,07	6,75	9,5	8	27	171	BX-153
78	$3^{1/16}$	77,8	287	230,2	154,0	119,00	154,0	120,7	64,3	64	33	15,39	7,54	9,5	8	30	191	BX-154
103	$4^{1/16}$	103,2	360	290,5	193,7	150,62	195,3	158,8	78,6	73	39	17,73	8,33	9,5	8	36	235	BX-155
180	$7^{1/16}$	179,4	505	428,6	304,8	241,83	325,4	-	119,1	92	42	23,39	11,11	16,0	16	39	324	BX-154
Kołnierze na ciśnienie 140 MPa																		
46	$1^{13/16}$	46,0	257	203,2	117,5	77,77	133,4	109,5	65,5	49	29	11,84	5,56	9,5	8	27	191	BX-151
52	$2^{1/16}$	52,4	287	230,2	131,8	86,23	154,0	127,0	71,4	52	32	12,65	5,95	9,5	8	30	210	BX-152
65	$2^9/16$	65,1	325	261,9	150,8	102,77	173,0	144,5	79,4	59	35	14,07	6,75	9,5	8	33	235	BX-153
78	$3^{1/16}$	77,8	357	287,3	171,5	119,00	192,1	160,3	85,7	64	39	15,39	7,54	9,5	8	36	254	BX-154
103	$4^{1/16}$	103,2	446	357,2	219,1	150,62	242,9	206,4	106,4	73	48	17,73	8,33	9,5	8	45	311	BX-155
180	$7^{1/16}$	179,4	656	554,0	352,4	241,83	385,8	-	165,1	97	54	23,39	11,11	16,0	16	50	445	BX-156