

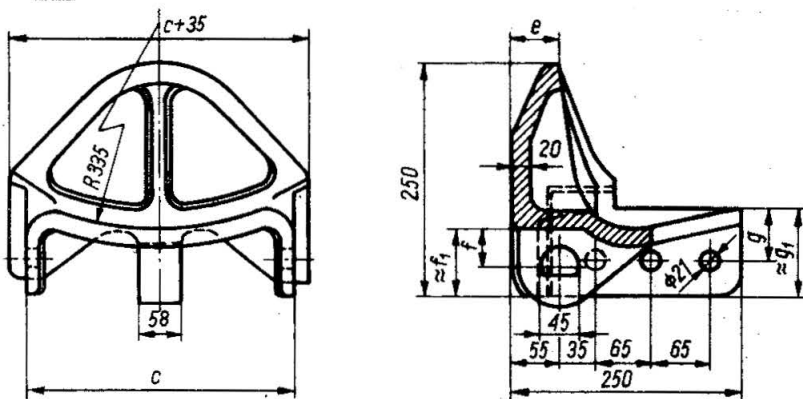
MASZYNY I URZĄDZENIA DO TRANSPORTU	NORMA BRANŻOWA	BN-82 1723-19
	Wozy małe Zderzaki Podstawowe parametry	Zamiast BN-62/1721-04
		Grupa katalogowa 0441

1. Przedmiot normy. Przedmiotem normy są podstawowe parametry zderzaków sztywnych do wozów małych wg PN-82/G-46002.

2. Przykład oznaczenia zderzaka szerokości $c = 240$ mm:

ZDERZAK 240 BN-82/1723-19

3. Główne wymiary w mm - wg rysunku i tablicy.



BN-82/1723-19

c	e	f	f ₁	g	g ₁	Masa
mm						około, kg
240	55	65	81	66	94	29
300	51	40	71	61	93	30,5
360	48	20	54	56	88	35

4. Materiał. Staliwo węglowe konstrukcyjne o wytrzymałości na rozciąganie R_m minimum 450 MPa wg PN-80/H-83152.

KONIEC

INFORMACJE DODATKOWE

1. Instytucje opracowujące normę - Centrum Mechanizacji Górnictwa KOMAG, Gliwice, Śląska Fabryka Urządzeń Górniczych MONTANA, Katowice.

2. Istotne zmiany w stosunku do BN-62/1721-04

- wprowadzono zmiany wynikłe z nowelizacji PN-82/G-46002,
- uaktualniono wymiary zderzaków,
- podano masę zderzaków.

3. Normy związane

PN-82/G-46002 Wozy kopalniane. Wozy małe. Podstawowe parametry

PN-80/H-83152 Staliwo węglowe konstrukcyjne. Gatunki

4. Symbol wg SWW - 1019-335.

5. Autorzy projektu normy - inż. Gerda Leszczyńska - Centrum Mechanizacji Górnictwa KOMAG, Gliwice, inż. Helena Krawczyk - Śląska Fabryka Urządzeń Górniczych MONTANA, Katowice.

Zgłoszona przez Centrum Mechanizacji Górnictwa KOMAG
Ustanowiona przez Ministra Górnictwa i Energetyki dnia 2 grudnia 1982 r.
jako norma obowiązująca od dnia 1 lipca 1983 r.
(Dz. Norm. i Miar nr 3/1983 poz. 4)