

GOSPODARKA KOMUNALNA	NORMA BRANŻOWA	BN-72 9397-28
	Komunikacja miejska Osprzęt sieci jezdnych Uchwyt wieszakowy suwliwy do sieci suwliwo-samonaprzężalnej	Grupa katalogowa VI 77

1. WSTĘP

1.1. Przedmiotem normy są uchwyty wieszakowe suwliwe stosowane do mocowania przewodu jezdnego w sieci suwliwej samonaprzężalnej na odcinku prostym przewodu jezdnego.

1.2. Odmiany. W zależności od wielkości rozstawienia (L) uchwytów wieszakowych pojedynczych rozróżnia się dwie odmiany uchwytu wieszaka suwliwego:

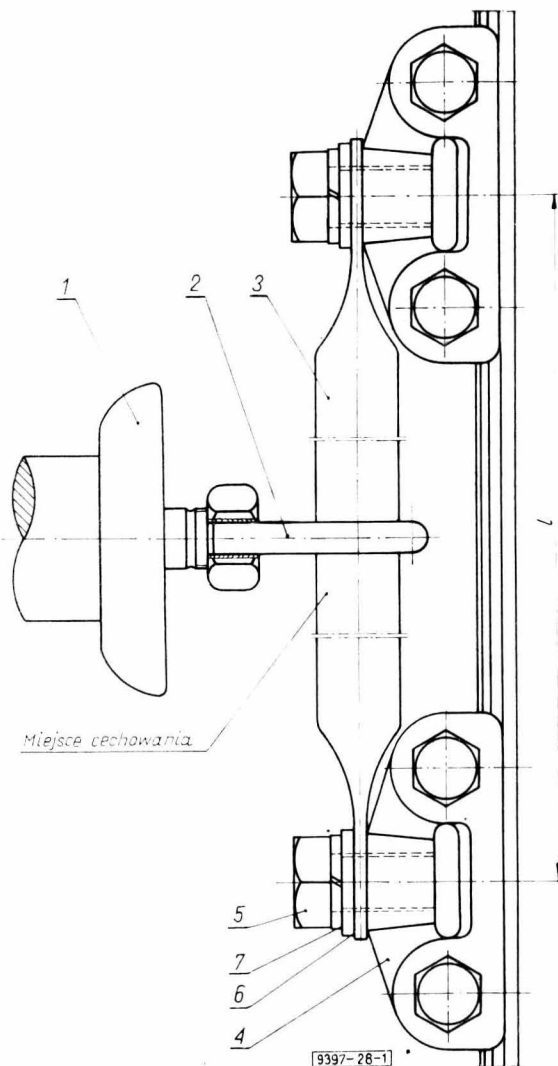
- K - odmiana krótka o rozstawieniu $L = 700$ mm,
- D - odmiana długa o rozstawieniu $L = 1000$ mm.

1.3. Przykład oznaczenia uchwytu (U) wieszakowego suwliwego (S) odmiany krótkiej K:

UCHWYT WIEŠZAKOWY SUWLIWY ODMIANY KRÓTKIEJ USK
BN-72/9397-28

1.4. Normy związane

- PN-61/H-84020 Stal węglowa konstrukcyjna zwykłej jakości ogólnego przeznaczenia. Gatunki
- PN-64/H-84024 Stal do wyrobu rur. Gatunki
- PN-62/H-93200 Stal węglowa walcowana. Pręty okrągłe. Wymiary
- PN-67/M-82005 Podkładki okrągłe zgrubne
- PN-65/M-82008 Podkładki sprężyste lekkie
- PN-58/M-82105 Śruby zgrubne z łbem sześciokątnym z gwintem na całej długości
- PN-58/M-82143 Nakrętki sześciokątne zgrubne
- BN-66/9397-04 Komunikacja miejska. Osprzęt sieci jezdnych. Wieszak izolowany uniwersalny
- BN-67/9397-11 Komunikacja miejska. Osprzęt sieci jezdnych. Wymagania i badania techniczne
- BN-68/9397-22 Komunikacja miejska. Osprzęt sieci jezdnych. Uchwyt wieszakowy pojedynczy



Rys. 1

Tablica 1

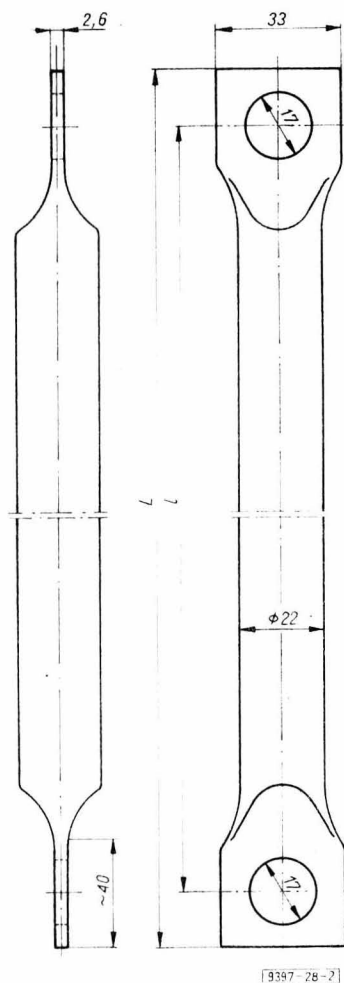
Odmiana	l , mm
K	700
D	1000

2. WYMAGANIA

2.1. Wymiary główne w mm wg rys. 1 i tabl. 1.

Instytut Gospodarki Komunalnej
Ustanowiona przez Ministra Gospodarki Komunalnej dnia 3 stycznia 1972 r.
jako norma obowiązująca w zakresie produkcji i eksploatacji od dnia 30 czerwca 1972 r.
(Mon. Pol. nr poz.)

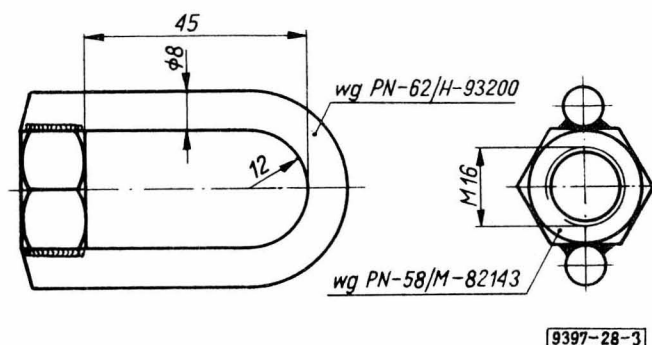
2.2. Wymiary części w mm wg rys. 2 i 3 oraz tabl. 2.



Rys. 2

Tablica 2

Odmiana	Wymiary, mm	
	l	L
K	700	730
D	1000	1030



Rys. 3

2.3. Wyszczególnienie części, materiał i wykonanie wg tabl. 3.

Tablica 3

Nr części na rys. 1	Nazwa części	Wyróżnik oznaczenia	Nr rysunku lub normy	Liczba sztuk	Materiał
1	Wieszak izolowany uniwersalny	WU	BN-66/9397-04	1	-
2	Ucho z nakrętką ¹⁾	-	3	1	stal St3 wg PN-61/H-84020
3	Rura stalowa ¹⁾	22,5 X 1,3	2	1	stal 10BX wg PN-64/H-84024
4	Uchwyt wieszakowy pojedynczy	U-1	BN-68/9397-22	2	-
5	Śruba z łbem sześciokątnym ¹⁾	M16 X 25	PN-58/M-82105	2	stal St3 wg PN-61/H-84020
6	Podkładka okrągła ¹⁾	18	PN-67/M-82005	2	
7	Podkładka sprężysta ¹⁾	16,3	PN-65/M-82008	2	

Masa około 2,2 kg.

¹⁾Cynkowane.

2.4. Cechowanie. Na rurze w miejscu wskazanym na rys. 1 należy wykonać przez malowanie lub w inny sposób cechę zawierającą:

a) znak wytwórni,

b) oznaczenie wyrobu wg 1.3,

c) znak normy BN-72/9397-28.

2.5. Pozostałe wymagania i badania oraz opakowanie - wg BN-67/9397-11.