

TRANSPORT SZYNOWY	NORMA BRANŻOWA	BN-66
	Sieć trakcyjna kolejowa Osprzęt	9317-24
	Uchwyt ruchomy rolki łańcuchowej	Zamiast RN-60/MK-5-5022, RN-60/MK-5-5023, RN-60/MK-5-5026, RN-60/MK-5-5027
		Grupa katalogowa VI 77

1. Przedmiot normy. Przedmiotem normy jest uchwyt ruchomy rolki łańcuchowej.

2. Oznaczenie

UCHWYT RUCHOMY ROLKI ŁAŃCUCHOWEJ BN-66/9317-24

3. Cechowanie. Na łączniku odgiętym, w miejscu wskazanym na rys. 2, powinna być wykonana w sposób czytelny i trwały cecha zawierająca:

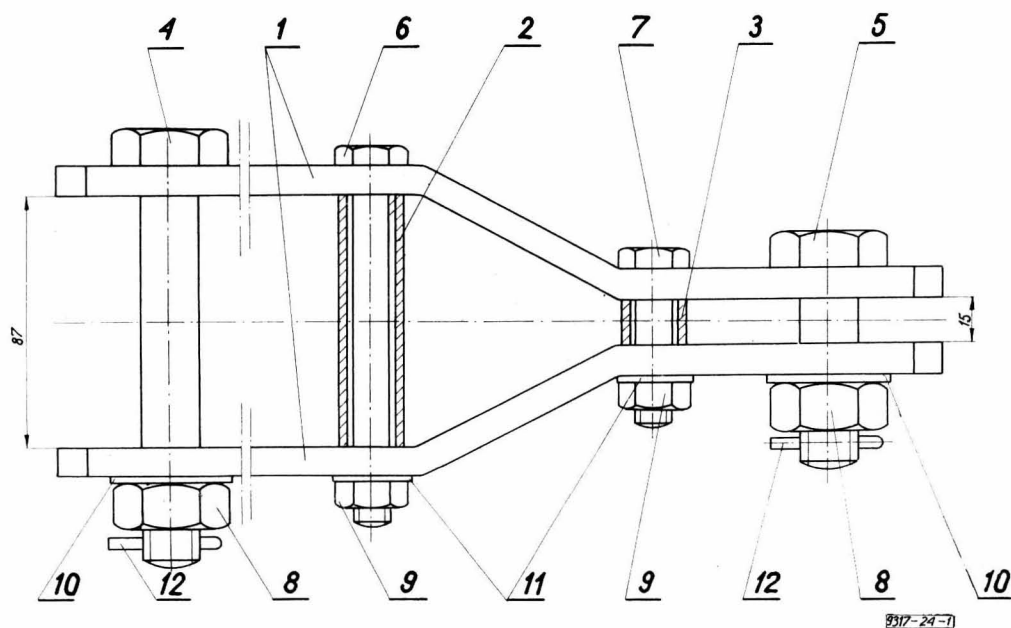
- a) znak wytwórni,
- b) znak BN.

4. Normy związane

BN Sieć trakcyjna kolejowa. Osprzęt. Wymagania i badania techniczne (w opracowaniu)
Pozostałe normy związane podano w p. 5 w tabeli.

Centralny Ośrodek Badań i Rozwoju Techniki Kolejnictwa
Ustanowiona przez Ministra Komunikacji dnia 4 stycznia 1966 r. jako norma obowiązująca
w zakresie produkcji i odbioru od dnia 1 października 1966 r.
(Mon. Pol. nr 21/1966 poz. 116)

5. Wyszczególnienie części i materiał - wg rys. 1 i tablicy.



Rys. 1

Nr części na rys. 1	Nazwa części	Wyróżnik oznaczenia części	Nr rysunku lub normy	Liczba sztuk	Materiał
1	Łącznik odgięty ¹⁾	-	rys. 2	2	stal St3 wg PN-61/H-84020
2	Rozpórka ^{1), 3)}	rura 21,25 × 3,25 l = 87	PN-57/H-74200	1	stal St3S wg PN-61/H-84020
3	Rozpórka ^{1), 3)}	rura 21,25 × 3,25 l = 15	PN-57/H-74200	1	stal St3S wg PN-61/H-84020
4	Śruba ²⁾	M20 × 140-Z	PN-58/M-82101	1	stal St3 wg PN-61/H-84020
5	Śruba ²⁾	M20 × 70-Z	PN-58/M-82101	1	stal St3 wg PN-61/H-84020
6	Śruba ²⁾	M12 × 130	PN-58/M-82101	1	stal St3 wg PN-61/H-84020
7	Śruba ²⁾	M12 × 55	PN-58/M-82101	1	stal St3 wg PN-61/H-84020
8	Nakrętka ²⁾	M20	PN-58/M-82143	2	stal St3 wg PN-61/H-84020
9	Nakrętka ²⁾	M12	PN-58/M-82143	2	stal St3 wg PN-61/H-84020
10	Podkładka okrągła ²⁾	21	PN-59/M-82006	2	-
11	Podkładka okrągła ²⁾	13	PN-59/M-82006	2	-
12	Zawlecзка	4 × 32 Cu	PN-58/M-82001	2	-

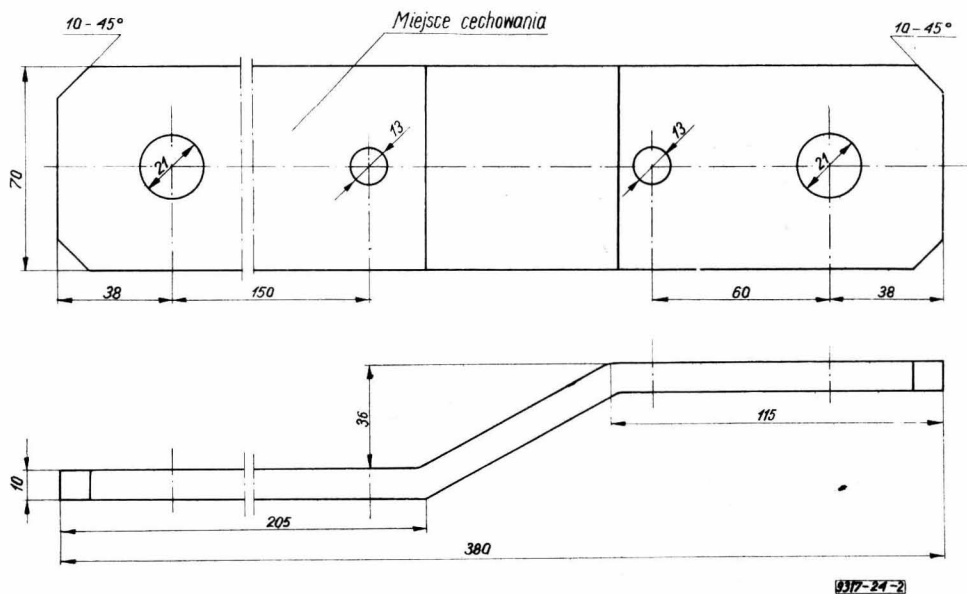
Ciężar uchwytu około 5,0 kg.

¹⁾ Cynkowane przez zamurzenie w płynnym cynku i pasywowane.

²⁾ Cynkowane elektrolitycznie i pasywowane; grubość warstwy cynku co najmniej 30 μ.

³⁾ Dopuszcza się stosowanie innego rodzaju rur.

6. Wymiary łącznika odgiętego w mm - wg rys. 2.



Rys. 2

7. Obciążenie próbne - 6000 kg.

8. Pozostałe wymagania i badania techniczne oraz opakowanie - wg BN (w opracowaniu).

9. Postanowienia przejściowe. Do dnia 31 grudnia 1967 r. lub do wcześniejszego terminu ustanowienia odnośnej normy branżowej pozostałe wymagania i badania techniczne oraz opakowanie należy stosować wg RN-59/MK-5-5028 Sieć trakcyjna kolejowa. Osprzęt. Warunki techniczne wykonania i odbioru.

K O N I E C