

<b>TRANSPORT SZYNOWY</b>	<b>NORMA BRANŻOWA</b>	<b>BN-65</b>
	Sieć trakcyjna kolejowa Osprzęt	<b>9317-17</b>
	<b>Uchwyt przelotowy sztywny do lin nośnych</b>	Zamiast PN-54/E-92956+92959 i RN-60/MK-5-5004+5006 Grupa katalogowa VI 77

1. Przedmiot normy. Przedmiotem normy jest uchwyt przelotowy przeznaczony do zamocowania liny nośnej z miedzi lub ze stopów miedzi, o przekroju 70, 95 i 120 mm<sup>2</sup>, na wysięgniku ruchomym z teownika 80 X 80 mm.

2. Oznaczenie

UCHWYT PRZELOTOWY SZTYWNY 70-95-120  
BN-65/9317-17

3. Cechowanie. Na szczycie górnej uchwyty, w miejscu wskazanym na rys. 2, powinna być wykonana w sposób czytelny i trwały cecha zawierająca:

a) znak wytwórni,

b) liczby 70-95-120,

c) znak BN.

4. Normy związane

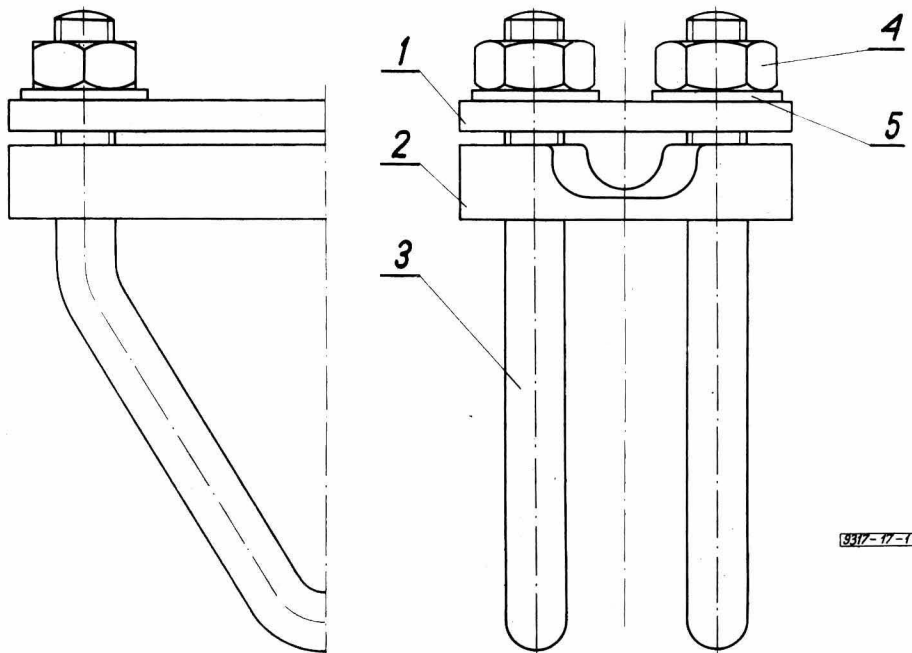
PN-70/M-82051 Śruby, wkręty i nakrętki ogólnego przeznaczenia. Dopuszczalne odchyłki wymiarowe i położenia

PN-73/M-82061 Zakończenie śrub i wkrętów z gwintem metrycznym

BN-75/9317-56 Sieć trakcyjna kolejowa. Osprzęt. Ogólne wymagania i badania

Pozostałe normy związane podano w p. 5.

5. Wyszczególnienie części i materiałów



Rys. 1

Centralny Ośrodek Badań i Rozwoju Techniki Kolejnictwa  
Ustanowiona przez Ministra Komunikacji dnia 5 czerwca 1965 r. jako norma obowiązująca  
w zakresie produkcji i odbioru od dnia 1 kwietnia 1966 r. (Mon. Pol. nr 51/1965 poz. 271)

Nr części na rys.1	Nazwa części	Wyróżnik oznaczenia	Nr rysunku lub normy	Liczba sztuk	Materiał
1	Szczęka górna	-	rys. 2	1	brąz BA1032 lub BK331 <sup>3)</sup> wg PN-70/H-87026
2	Szczęka dolna	-	rys. 3	1	brąz BA1032 lub BK331 <sup>3)</sup> wg PN-70/H-87026
3	Śruba kątowna <sup>1), 2)</sup>	-	rys. 4	2	stal wg PN-72/H-84020
4	Nakrętka <sup>1)</sup>	M12	PN-75/M-82144	4	-
5	Podkładka sprężysta <sup>1)</sup>	12,2	PN-77/M-82008	4	-

Masa uchwytu około 1,56 kg.

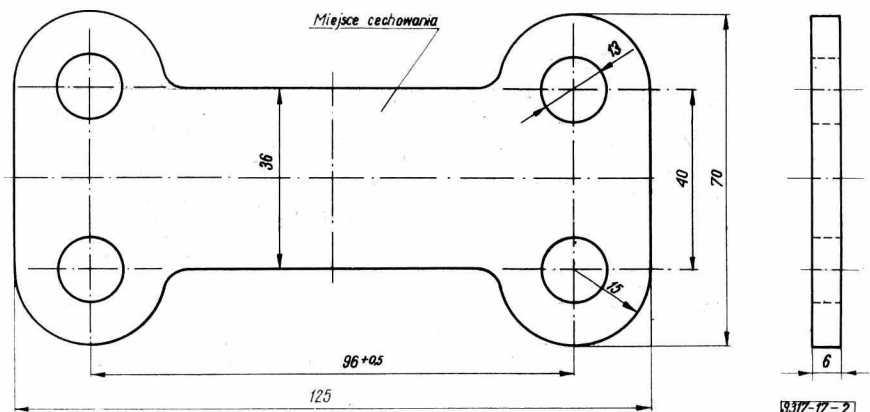
1) Ocynkowana elektrolitycznie i pasywowana. Grubość warstwy cynku co najmniej 15  $\mu\text{m}$ .

2) Gwint metryczny zwykły; wykonanie średniokrętne wg PN-70/M-82051. Zakończenie śruby wg PN-73/M-82061.

3) Dopuszcza się w uzasadnionych przypadkach.

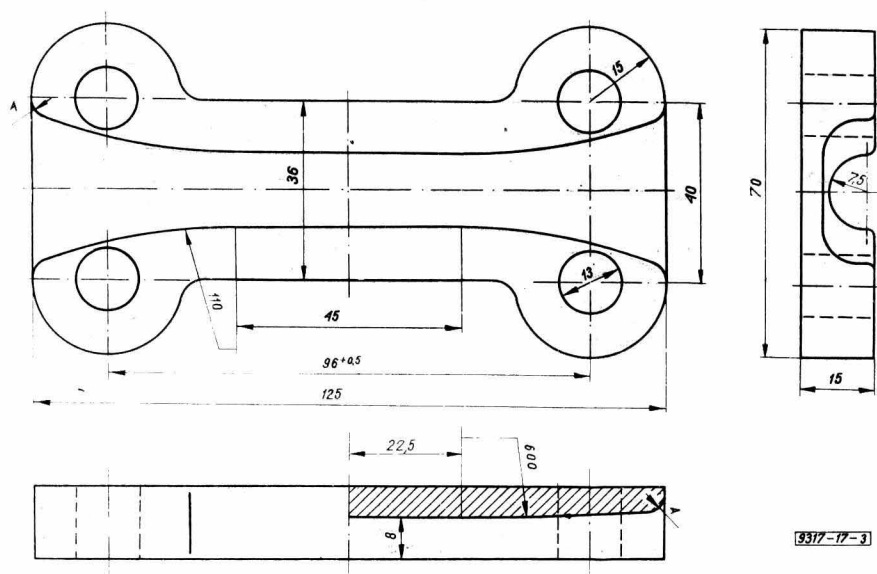
## 6. Wymiary części w mm

### a) Szczęka górna



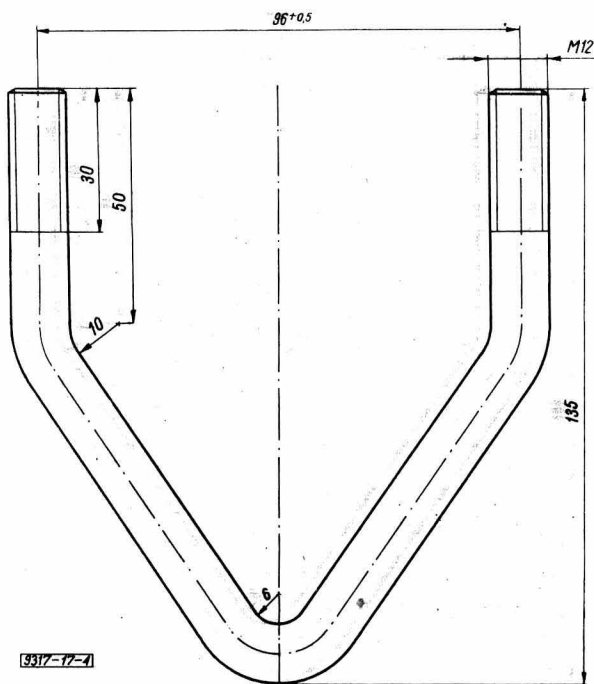
Rys. 2

### b) Szczęka dolna



Rys. 3

c) Śruba kabłąkowa



Rys. 4

7. Obciążenie – próbne na wyślizg 5880 N (600 kg).

8. Pozostałe wymagania i badania techniczne oraz opakowanie wg BN-75/9317-56.

K O N I E C

INFORMACJE DODATKOWE

Uwagi do wydania III

a) uaktualniono normy związane,

b) wprowadzono zmiany ogłoszone w Biuletynie PKNiM nr 6 z 1976 r.