

TRANSPORT SZYNOWY	NORMA BRANŻOWA	BN-79
	Sieć trakcyjna kolejowa Osprzęt Uchwyty obrotowe wsiężnika pomocniczego	9317-121
		Grupa katalogowa VI 77

1. Przedmiot normy. Przedmiotem normy są uchwyty obrotowe wsiężnika pomocniczego.

2. Odmiiany. Rozróżnia się dwie odmiany uchwyty:

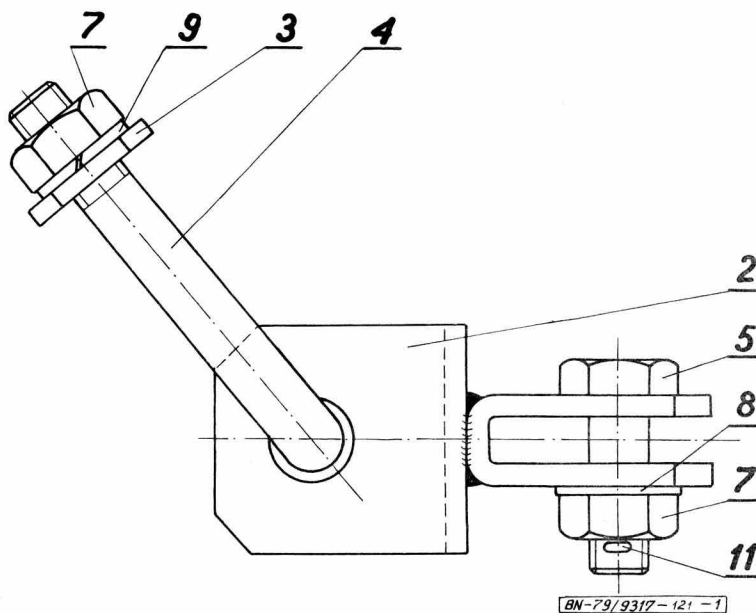
1 — wg rys. 1, do ukośnika wsiężnika teownikowego,

2 — wg rys. 2, do ukośnika wsiężnika ceownikowego.

3. Przykład oznaczenia uchwyty odmiany 1:

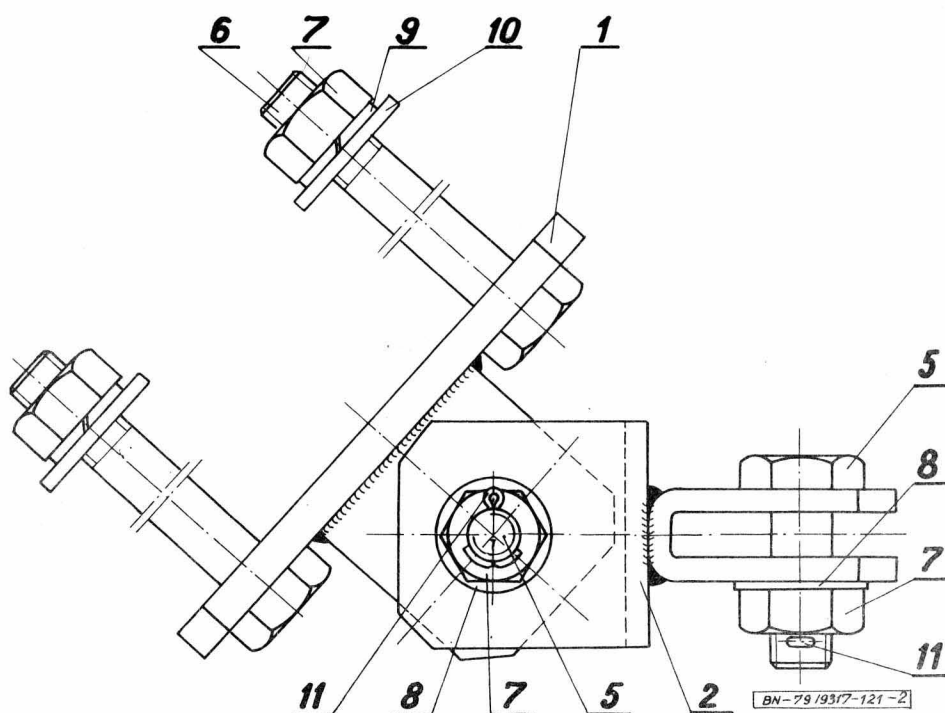
UCHWYT OBROTOWY WSIĘŻNIKA POMOCNICZEGO 1 BN-79/9317-121

4. Wyszczególnienie części, materiał i masa — wg rys. 1 i 2 oraz tablicy.



Rys. 1

Zgłoszona przez Centralny Ośrodek Badań i Rozwoju Techniki Kolejnictwa
Ustanowiona przez Ministra Komunikacji dnia 7 listopada 1979 r.
jako norma obowiązująca od dnia 1 stycznia 1981 r.
(Dz. Norm. i Miar nr 3/1980 poz. 17)



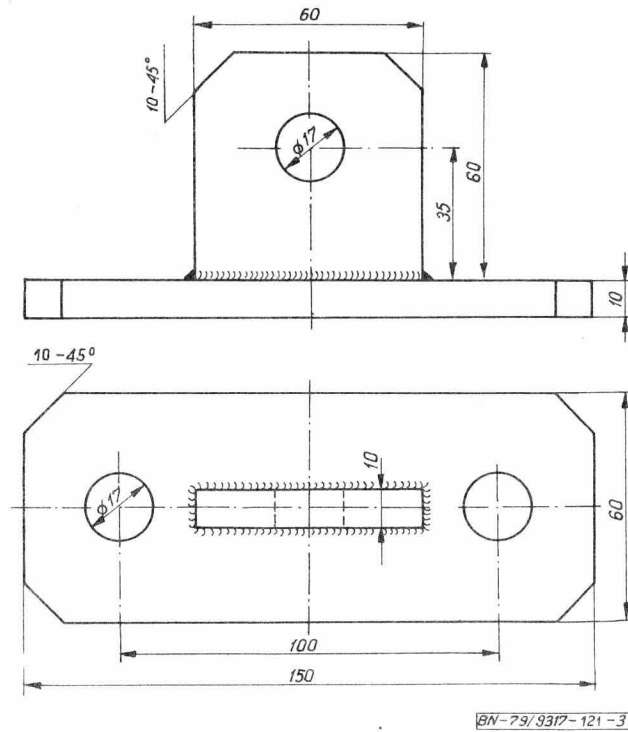
Rys. 2

Nr części na rys:		Nazwa części	Wyróżnik oznaczenia	Nr rysunku lub normy	Liczba sztuk w odmianie		Materiał
1	2				1	2	
1	2	3	4	5	6	7	8
—	1	Podstawa ¹⁾	—	rys. 3	—	1	stal St3SX wg PN-72/H-84020
2	2	Korpus ¹⁾	—	rys. 4	1	1	—
3	—	Nakładka	—	BN-79/9317-120 rys. 4	1	—	—
4	—	Śruba	—	BN-79/9317-120 rys. 5	1	—	—
5	5	Śruba ²⁾	M16×50-5.8-II	PN-74/M-82101	1	2	—
—	6	Śruba ²⁾	M16×100-5.8-II		—	2	—
7	7	Nakrętka ²⁾	M16-5-II	PN-75/M-82144	3	4	—
8	8	Podkładka okrągła	19Fe/Zn15	PN-78/M-82005	1	2	—
9	9	Podkładka sprężysta	Z16, 3Fe/Zn15	PN-77/M-82008	2	2	—
—	10	Podkładka kwadratowa ¹⁾	18	PN-59/M-82010	—	2	—
11	11	Zawlecзка	S-Zn-4×32	PN-76/M-82001	1	2	—

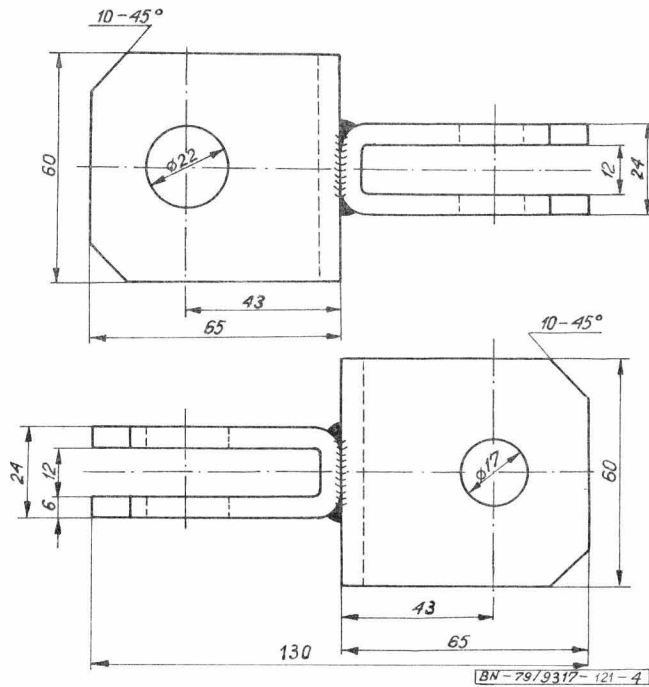
Masa uchwyty odmiany 1 około 1,8 kg, masa uchwyty odmiany 2 około 2,7 kg.
¹⁾ Cynkowane w płynnym cynku i pasywowane.
²⁾ Cynkowane elektrolitycznie i pasywowane. Grubość warstwy cynku co najmniej 15 μm.

5. Wymiary części w mm

- a) Podstawa — wg rys. 3.
 b) Korpus — wg rys. 4.



Rys. 3



Rys. 4

6. Pozostałe wymagania oraz badania — wg BN-75/9317-56 tabl. 1 lp. 1, 2, 3, 4 i 6.

K O N I E C

INFORMACJE DODATKOWE

1. Instytucja opracowująca normę — Centralny Ośrodek Badań i Rozwoju Techniki Kolejnictwa.

2. Normy związane

BN-75/9317-56 Sieć trakcyjna kolejowa. Osprzęt. Ogólne wymagania i badania
Pozostałe normy związane podano w tablicy.