

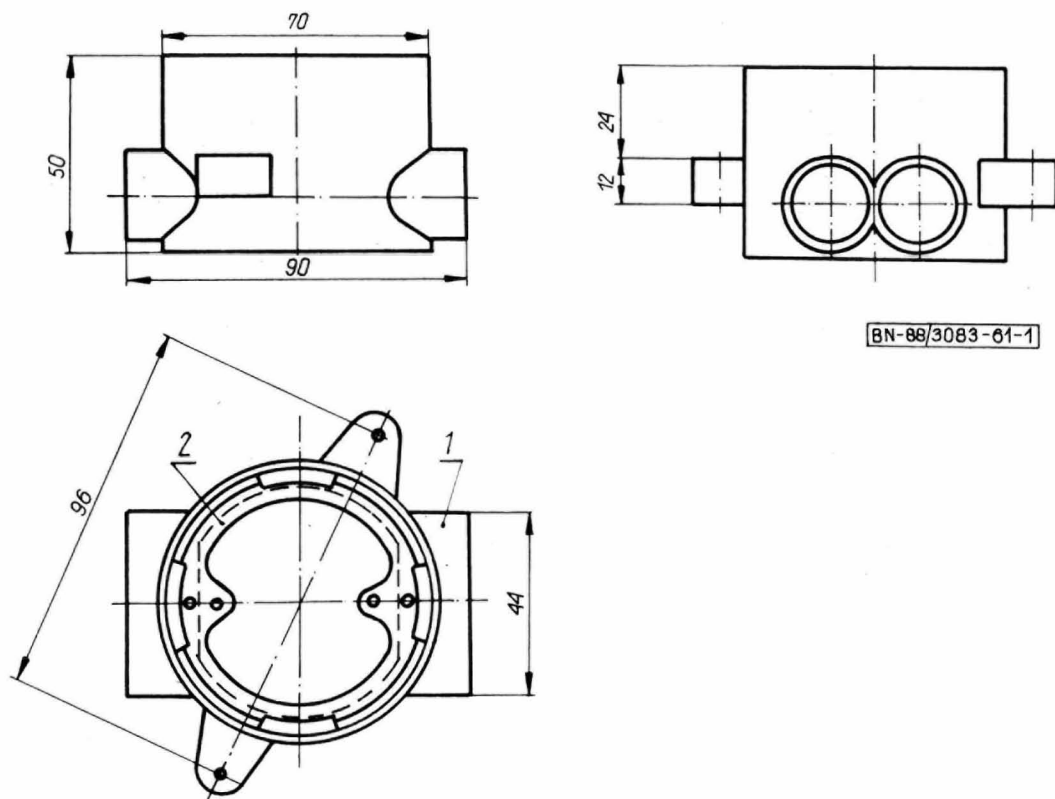
URZĄDZENIA ELEKTRYCZNE NA OKRĘTACH	N O R M A B R A N Ż O W A	BN-88
	Okrętowy sprzęt elektroinstalacyjny Puszka 4M	3083-61
		Grupa katalogowa 0671

1. Przedmiot normy. Przedmiotem normy jest puszka z tworzywa sztucznego, czterowłotowa, przeznaczona do mocowania w niej sprzętu elektrycznego instalacyjnego w wykonaniu morskim, którego rozstaw śrub mocujących go w puszcze wynosi 47 lub 60 mm.

2. Oznaczenie

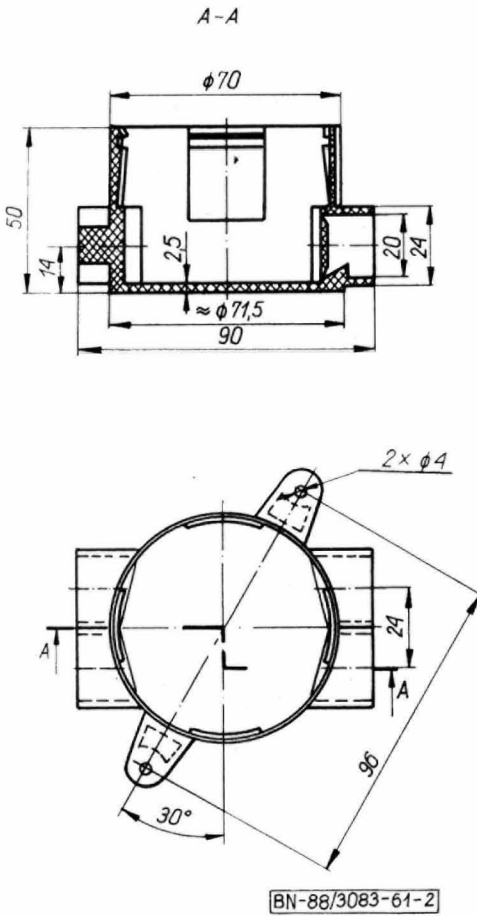
PUSZKA 4M BN-88/3083-61

3. Główne wymiary - wg rys. 1 ÷ 3.

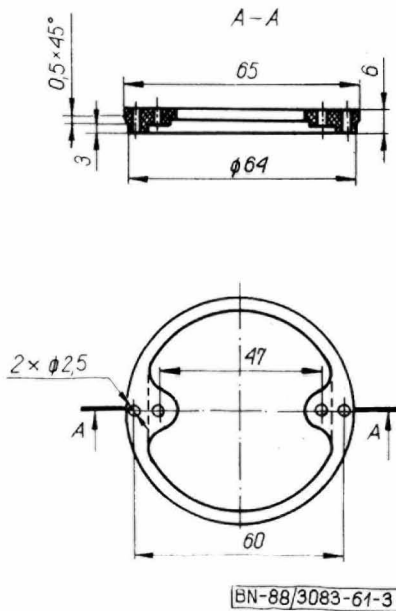


Rys. 1. Puszka 4M: 1 - korpus, 2 - pierścień

Zgłoszona przez Centrum Techniki Okrętowej w Gdańsku  
Ustanowiona przez Dyrektora Centrum Techniki Okrętowej dnia 18 marca 1988 r.  
jako norma obowiązująca od dnia 1 lipca 1988 r.  
(Dz. Norm. i Miar nr 5/1988, poz. 12)



Rys. 2. Korpus



Rys. 3. Pierścień

4. Masa - 0,05 kg.

5. Materiał. Tarnamid T-25 wg BN-80/6336-01/10 lub inne tworzywo sztuczne trudnozapalne spełniające wymagania Przepisów Klasyfikacji i Budowy Statków Morskich - PRS cz. XI zał. 4 (dla grupy probierczej 1).

6. Odporność na wilgoć - wg PN-75/E-06300/04 p. 2.2.

7. Opór i wytrzymałość elektryczna izolacji - wg BN-81/3068-31 p. 3.5.

8. Odporność na podwyższoną temperaturę - wg PN-75/E-06300/16 p. 2.1 - przyjmując temperaturę probierczą  $85 \pm 2^\circ\text{C}$  w ciągu 2 h.

9. Odporność na niską temperaturę - wg PN-76/E-06300/17 p. 2 - przyjmując temperaturę probierczą  $-10 \pm 2^\circ\text{C}$ .

10. Wytrzymałość na starzenie - wg PN-75/E-06300/18 p. 2 - przyjmując temperaturę probierczą  $70 \pm 2^\circ\text{C}$ .

11. Odporność na pleśń. Puszki 4M powinny spełniać wymagania przepisów PRS zawartych w Publikacji Nr 11/P - Gdańsk 1982 "Próby środowiskowe wyposażenia statków" p. 3.16.

12. Wytrzymałość puszek na uderzenia - wg BN-81/3068-31 p. 3.6.1.

13. Wytrzymałość puszek na zgniatanie - wg BN-81/3068-31 p. 3.6.2.

14. Wykonanie - odlewane w formach metodą wtryskową. Pierścień powinien być ciasno osadzony w korpusie.

15. Wykończenie - ogradowane, wypłytki materiału usunięte.

16. Cechowanie. Na puszcze, na zewnętrznej powierzchni dna, należy umieścić oznaczenie wg p. 2 bez części słownej oraz znak wytwórcy.

17. Pakowanie, przechowywanie i transport - wg PN-78/E-06300/23.

K O N I E C

INFORMACJE DODATKOWE

1. Instytucja opracowująca normę - Centrum Techniki Okrętowej, Gdańsk.

2. Normy i dokumenty związane

PN-75/E-06300/04 Wyroby elektroinstalacyjne do użytku domowego i podobnego. Wymagania i badania podstawowe. Odporność na wilgoć i przedostanie się wody do wnętrza wyrobu

PN-75/E-06300/16 Wyroby elektroinstalacyjne do użytku domowego i podobnego. Wymagania i badania podstawowe. Odporność na podwyższoną temperaturę

PN-76/E-06300/17 Wyroby elektroinstalacyjne do użytku domowego i podobnego. Wymagania i badania podstawowe. Wytrzymałość na zimno

PN-75/E-06300/18 Wyroby elektroinstalacyjne do użytku domowego i podobnego. Wymagania i badania podstawowe. Wytrzymałość na starzenie

PN-78/E-06300/23 Wyroby elektroinstalacyjne do użytku domowego i podobnego. Wymagania i badania podstawowe. Pakowanie, przechowywanie i transport

BN-80/6336-01/10 Tworzywa poliamidowe. Tarnamid T-25

BN-81/3068-31 Sprzęt elektroinstalacyjny. Puszki izolacyjne. Wymagania i badania

Przepisy PRS. Publikacja nr 11/P - Gdańsk 1982 r. "Próby środowiskowe wyposażenia statków".

Przepisy Budowy i Klasyfikacji Statków Morskich cz. XI - PRS, Gdańsk 1982 r.

3. Symbol wg SWW - 1131-12.

4. Zgodność z przepisami PRS. Norma jest zgodna z przepisami Polskiego Rejestru Statków. Uzgodniono dnia 1 marca 1988 r.

5. Autor projektu normy - Zbigniew Tarasiewicz, Centrum Techniki Okrętowej, Gdańsk.

6. Zastosowanie. Puszki 4M są przeznaczone do stosowania w instalacjach elektrycznych w pomieszczeniach zamkniętych na statkach wodnych i służą do mocowania w nich sprzętu elektroinstalacyjnego w wykonaniu okrętowym.

Podaje się następujące wyroby oznaczone wyróżnikami fabrycznymi Zakładów Sprzętu Elektroinstalacyjnego POLAM-OSPEL w Wierbce k/Pilicy:

- łączniki 6 A 250 V - nr fabr. 326/M, 328/M, 329/M, 330/M, 331/M, 514/M,

- łącznik 10A 250/V - nr fabr. 546/M, 547/M, 548/M, 549/M,

- gniazda wtyczkowe 16 A 250 V - nr fabr. 332/M, 334/M.

W puszcze można mocować również inne łączniki podtynkowe do 16 A, przykręcane, o wymiarach wg PN-83/E-93152, po obcięciu skrzydełek pierścienia puszki.