

ENERGOELEKTRYKA	NORMA BRANŻOWA	BN-73 3068-26
	Sprzęt elektroinstalacyjny Tablica licznikowa 1-fazowa 25 A, 500 V, bez zabezpieczeń Wymagania i badania	
	Grupa katalogowa VI 71 ¹⁾	

1. Przedmiot normy. Przedmiotem normy są wymagania i badania dotyczące tablicy licznikowej 1-fazowej, 25 A, 500 V bez zabezpieczeń, przeznaczonej do stosowania w strefie o klimacie umiarkowanym.

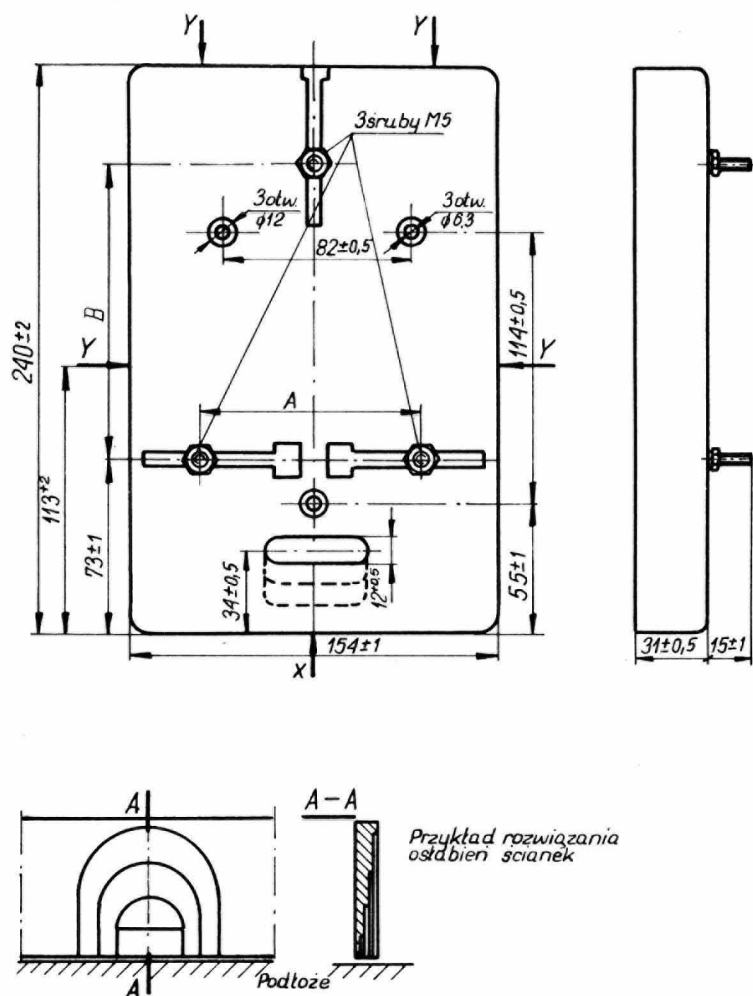
2. Normy związane

BN-73/3068-19 Sprzęt elektroinstalacyjny. Tablice licznikowe na znamionowe napięcie izolacji do 660 V. Ogólne wymagania i badania

3. Oznaczenie tablicy licznikowej powinno zawierać dane wg BN-73/3068-19 p. 2.2.1 i mieć postać:

TABLICA LICZNIKOWA 1f 25 A 500 V BN-73/3068-26 typ fabr.²⁾

4. Główne wymiary w mm - wg rysunku.



3068-26

¹⁾ Symbol wg SWW: 1131-26.
²⁾ wg Karty katalogowej.

Ośrodek Badawczo-Rozwojowy Sprzętu Elektrotechnicznego ELGÓS Czechowice-Dziedzice
Ustanowiona przez Dyrektora Zjednoczenia Przemysłu Kabli i Sprzętu Elektrotechnicznego dnia 10 stycznia 1973 r.
jako norma obowiązująca w zakresie produkcji i obrotu od dnia 1 lipca 1973 r.
(Dz. Norm. i Miar nr 19/1973 poz. 54)

Śruby o rozstawieniu oznaczonym na rysunku wymiarem A powinny mieć możliwość przesuwania się na dowolną odległość zawartą w granicach od 50 do 132 mm.

Śruby o rozstawieniu oznaczonym na rysunku wymiarem B powinny mieć możliwość przesuwania się na dowolną odległość zawartą w granicach 112 do 160 mm.

Pokazana na rysunku strzałka ze znakiem X oznacza oś osłabienia w ścianie bocznej tablicy, przewidzianego dla wprowadzenia przewodów instalacyjnych.

Pokazane na rysunku strzałki ze znakiem Y oznaczają osie osłabień w ściankach bocznych tablicy, przewidzianych dla wyprowadzenia przewodów instalacyjnych.

5. Otwory dla wprowadzenia przewodów. Osłabienia ścianki, przewidziane dla wprowadzenia przewodów do tablicy licznikowej, powinny zapewniać uzyskanie otworów o średnicy 14 i 28 mm z odchyłką +1 mm.

Osłabienia ścianki, przewidziane dla wyprowadzenia przewodów instalacyjnych, powinny zapewniać uzyskanie otworów o wymiarach 7×14 mm oraz o średnicy 14, 21 i 28 mm z odchyłką +1 mm. Otwór o wymiarze 7×14 mm może być wykonany fabrycznie.

Liczba otworów i ich rozstawienie powinny być zgodne z postanowieniami p. 4.

6. Pozostałe wymagania, badania, pakowanie, przechowywanie i transport - wg BN-73/3068-19.

7. Postanowienia przejściowe. Dla tablic licznikowych, których produkcja została uruchomiona do dnia 31 grudnia 1972 r., dopuszcza się do dnia 31 grudnia 1975 r. niewykonywanie osłabień ścianek dla uzyskania otworów o wymiarach 7×14 mm i o średnicy 14 mm.

K O N I E C