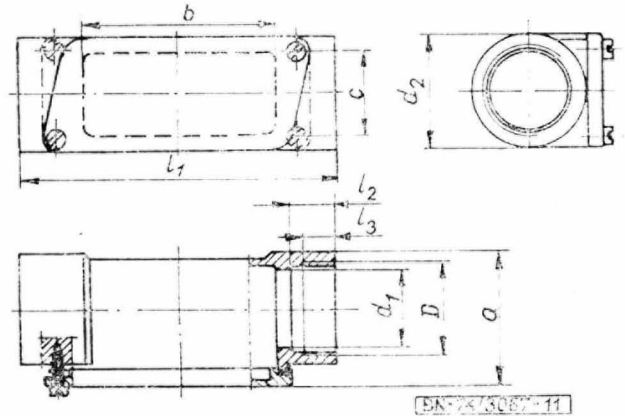


ENERGO- ELEKTRYKA	NORMA BRANŻOWA	BN-74
	Złączki kontrolne proste do rur instalacyjnych stalowych	3067-11
	Wymiary	Grupa katalogowa VI 70

1. Przedmiot normy. Przedmiotem normy są złączki kontrolne proste odpowiadające wymaganiom BN-72/3067-05, przeznaczone do łączenia rur instalacyjnych stalowych gwintowanych z gwintem typu P wg PN-70/E-02502.

2. Przykład oznaczenia złączki kontrolnej prostej (KP) do łączenia rur z gwintem P13,5 (P13,5):
ZŁĄCZKA KONTROLNA ZS KP P13,5 BN-74/3067-11

3. Główne wymiary — wg rysunku oraz tabelicy.



Wielkość znamionowa złączki	D gwint	Wymiary otworu kontrolnego, mm		a_{max}	d_1	d_2 min	$l_1 \pm 2$	l_2 max	l_3 min
		b min	c min						
P11	P11	30	15	38	15+0,5	24	85	15	10
P13,5	P13,5	35	17		17+0,5	26			
P16	P16	40	19		19+0,5	29			
P21	P21	50	21	44	24+1	34	103	20	13
P29	P29	60	32	53	32+1	43	125		
P36	P36	80	40	63	41+1	53	150	25	1*

KONIEC

INFORMACJE DODATKOWE

1. Instytucja opracowująca normę — Ośrodek Badawczo-Rozwojowy Sprzętu Elektrotechnicznego ELKAM-ELGOS Czechowice-Dziedzice.

2. Normy związane

PN-70/E-02502 Gwinty do rur instalacyjnych stalowych Wymiary

BN-72/3067-05 Rury instalacyjne stalowe i osprzęt. Wymagania i badania

Zgłoszona przez Ośrodek Badawczo-Rozwojowy Sprzętu Elektrotechnicznego ELKAM-ELGOS
Czechowice-Dziedzice

Ustanowiona przez Dyrektora Zjednoczenia Przemysłu Kabli i Sprzętu Elektrotechnicznego
dnia 12 grudnia 1974 r. jako norma obowiązująca w zakresie produkcji od dnia 1 lipca 1975 r.
a obrotu od dnia 1 stycznia 1976 r. (Dz. Norm. i Miar nr 9/1975 poz. 31)