

ŚRODKI TRANSPORTU WODNEGO I URZĄDZENIA PŁYWAJĄCE	NORMA BRANŻOWA	BN-81
	Barierki stalowe statków śródlądowych Stojaki składane bez blokowania	3786-10.24
		Grupa katalogowa 0547

1. Przedmiot normy. Przedmiotem normy są stojaki składane, bez blokowania stosowane w układach barierek składanych BS wg BN-81/3786-10.23 na towarowych statkach śródlądowych.

2. Rodzaje. W zależności od zastosowania rozróżnia się cztery rodzaje stojaków:

- naciągowe dla barierek krótkich - N,
- naciągowe dla barierek długich - ND,
- odciągowe dla barierek krótkich - O,
- pośrednie - P.

3. Odmiany - wg BN-81/3786-10.23.

4. Przykład oznaczenia stojaka rodzaju N, odmiany I:

STOJAK SKŁADANY NI BN-81/3786-10.24

5. Wymiary w mm, wyszczególnienie części, masa w kg i materiał - wg rys. 1+4 i tablicy na str. 2 i 3.

6. Wykonanie. Trzony A i B - cięte i gięte z rury, końcówka górna zgniatana. Stopka 3 - gięta z pręta, otwór wiercony. Połączenia elementów - spawane.

K O N I E C

INFORMACJE DODATKOWE

1. Instytucja opracowująca normę - Centrum Badawczo-Projektowe Żeglugi Śródlądowej, Wrocław.

2. Normy związane
BN-81/3786-10.23 Barierki stalowe statków śródlądowych.

Barierki składane, BS, zespoły
Pozostałe normy związane podano w tablicy.

3. Autor projektu normy - Leszek Mastalski - Centrum Badawczo-Projektowe Żeglugi Śródlądowej, Wrocław.

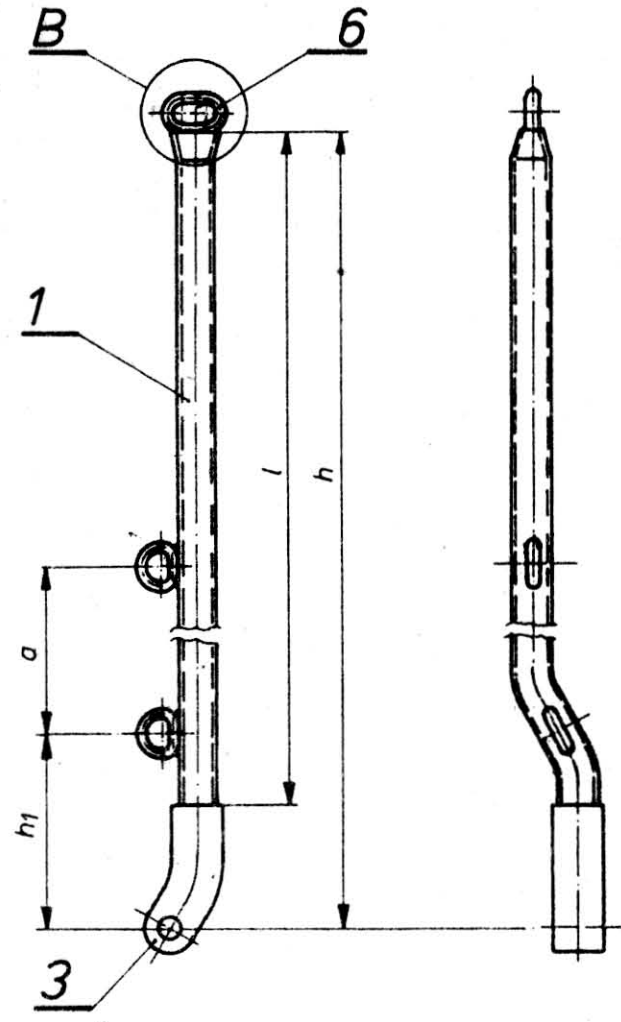
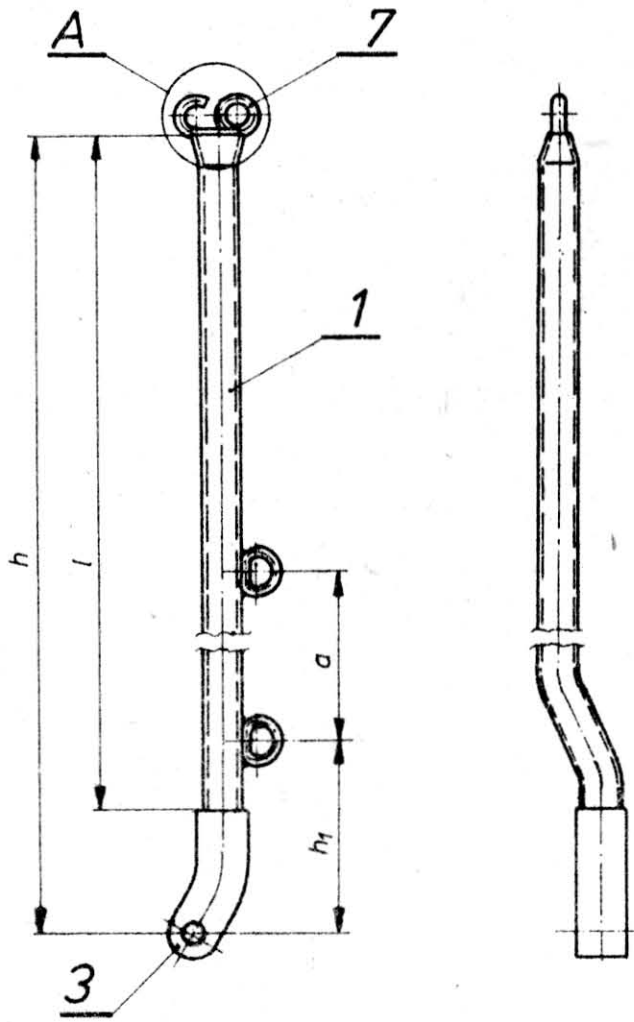


Zgłoszona przez Centrum Badawczo-Projektowe Żeglugi Śródlądowej
Ustanowiona przez Naczelnego Dyrektora Zjednoczenia Żeglugi Śródlądowej dnia 4 listopada 1981 r.
jako norma obowiązująca od dnia 1 lipca 1982 r.
(Dz. Norm. i Miar nr 1/1982 poz. 2)

Wymiary

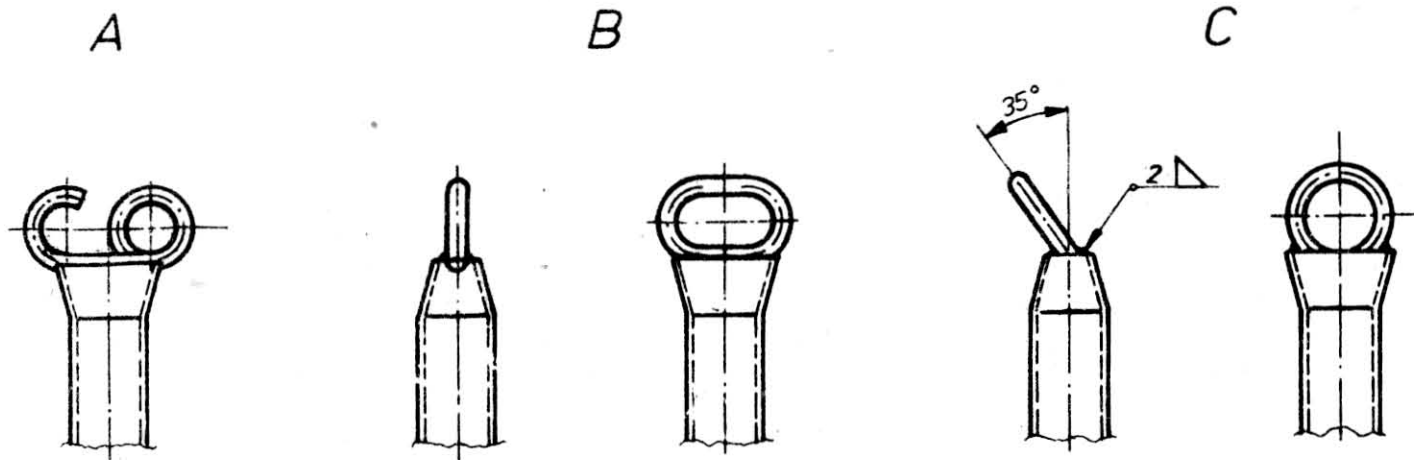
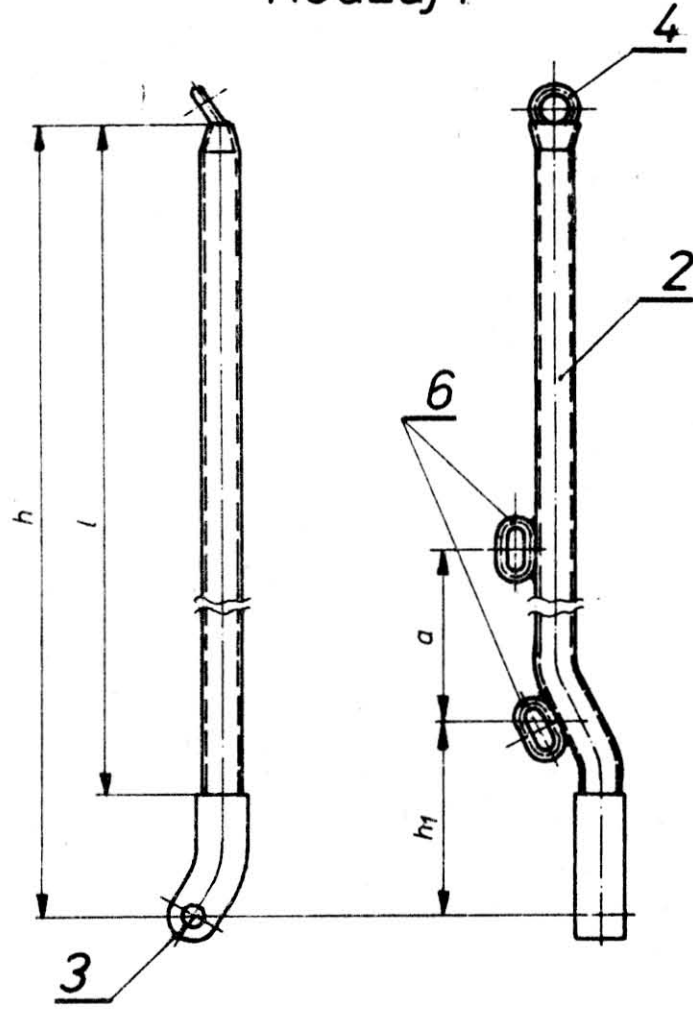
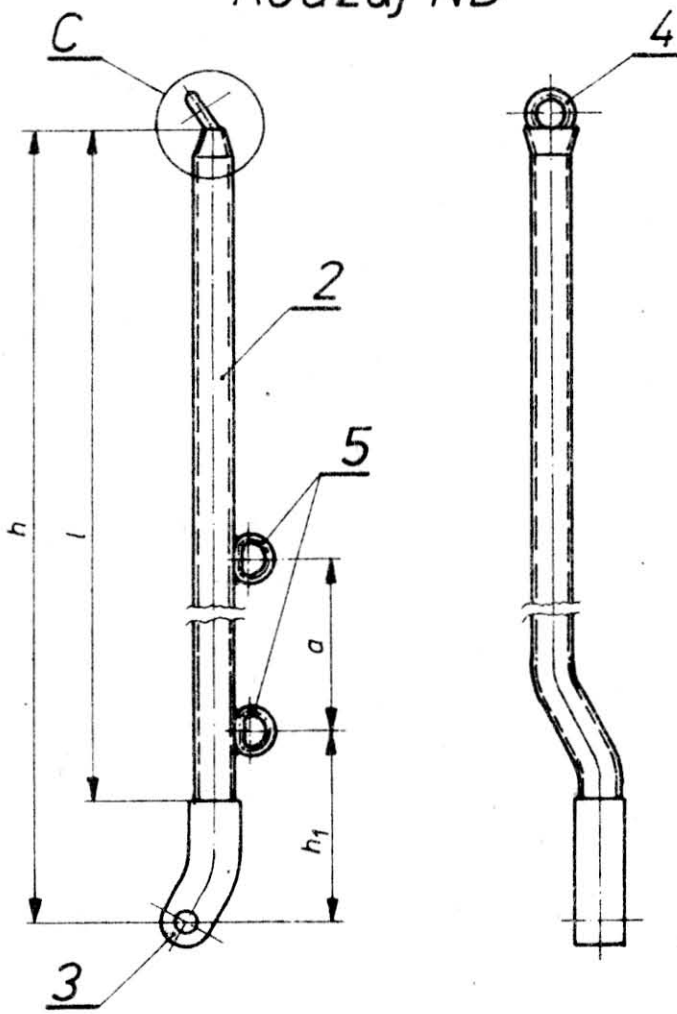
Rodzaj N

Rodzaj O



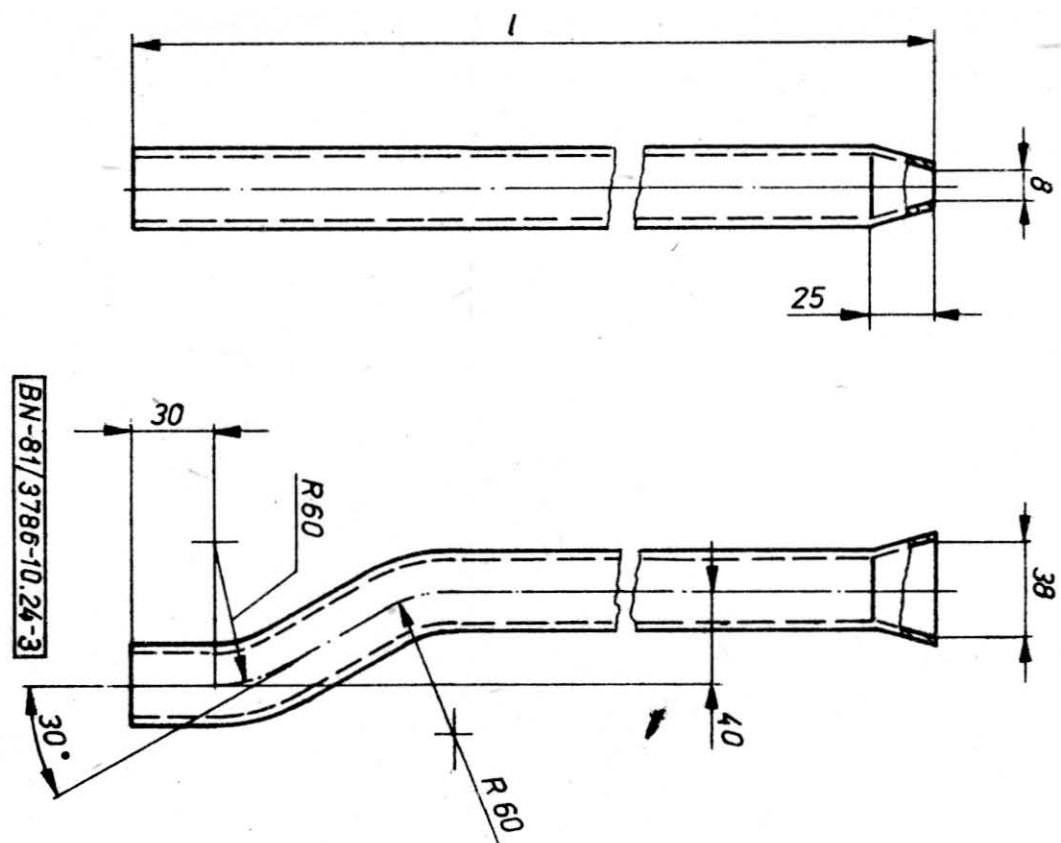
Rodzaj ND

Rodzaj P

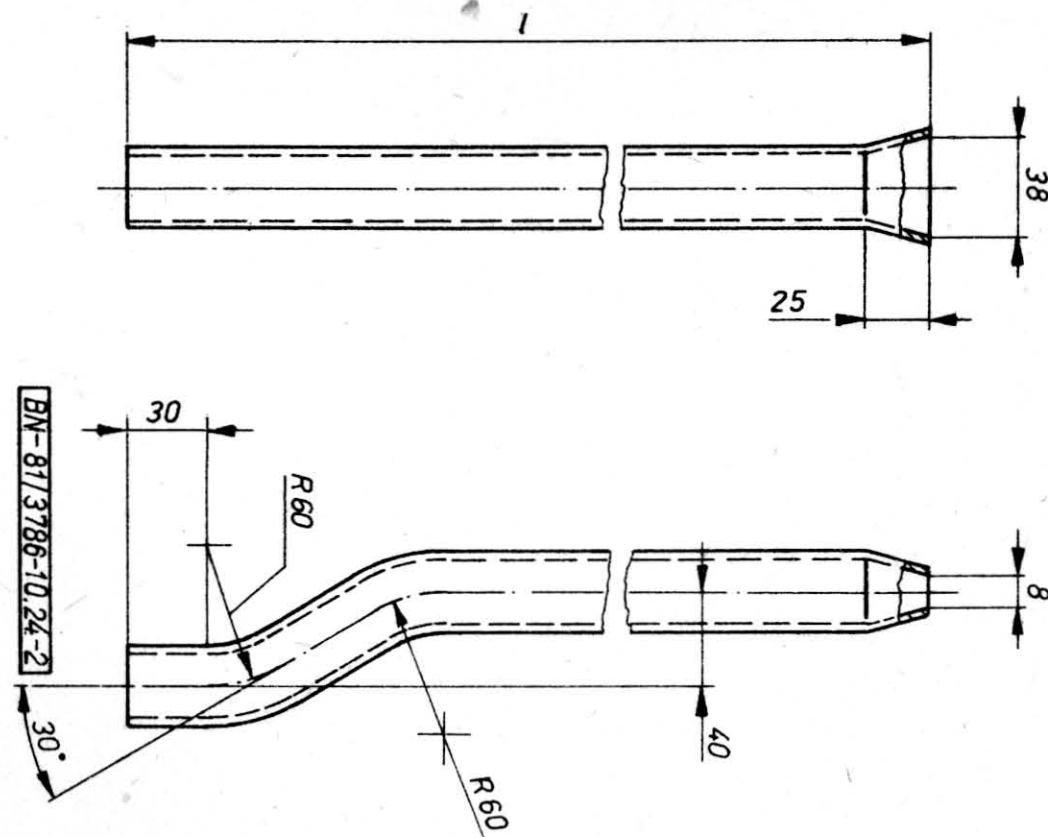


Rys. 1

Rys. 3



Rys. 2



Wymiary mm		Odmiana I		Odmiana II								
		a	-	350								
		h	855	955								
		h ₁	305	185								
		l	750	845								
Masa około, kg			3,7	4,0								
Nr części na rys. 1	Nazwa części	Nr normy lub rysunku	Liczba sztuk w zespole								Materiał	
			II	III	IV	V	VI	VII	VIII	IX		
1	Trzon A	Odmiana I	2								rura przewodowa B-D1-P-CZ-B2/33,7x4,0 wg PN-73/H-74219 ze stali R35 wg BN-75/0631-01	
		Odmiana II		1								
2	Trzon B	Odmiana I	3			1				1	stal spawalna wg PN-72/H-84020	
		Odmiana II				1				1		
3	Stopka	4	1	1	1	1	1	1	1	1	stal spawalna wg PN-72/H-84020	
4	Uchwyt A	BN-78/3786-10.02			1	1				1	1	wg norm przedmiotowych
5	Uchwyt B		2	2	2	2	2	2				
6	Uchwyt C									1	1	
7	Uchwyt E		1	1								

Rys. 4

