

ŚRODKI TRANSPORTU WODNEGO I URZĄDZENIA PŁYWAJĄCE	NORMA BRANŻOWA	BN-81 3786-10.14
	Barierki stalowe statków śródlądowych Podstawy stojaków zdejmowanych barierek barek pchanych	
	Grupa katalogowa 0547	

1. Przedmiot normy. Przedmiotem normy są podstawy stojaków zdejmowanych barierek barek pchanych żeglugi śródlądowej.

2. Rodzaje. Rozróżnia się dwa rodzaje podstaw:

- mocowanie do pokładu - P,
- mocowanie do płaszczyzn pionowych nadburcia lub zgnębnie - N.

3. Przykład oznaczenia podstawy rodzaju N:

PODSTAWA N BN-81/3786-10.14

4. Wymiary w mm, masa w kg i wyszczególnienie części - wg rysunku na str. 2

5. Materiał. Stal spawalna wg PN-72/M-84020.

6. Wykonanie. Korpus 1 - cięty z płaskownika, węzłówka 2 i podstawa 3 - cięte z blachy. Rdzeń 4 - cięty z pręta. Otwory w korpusie wiercone.

7. Zabezpieczenie przed korozją. Podstawy na okres składowania należy zabezpieczyć przez pomalowanie farbą do gruntowania. Po zamontowaniu na statku należy pomalować zestawem farb przewidzianym w instrukcji malowania statku.

K O N I E C

INFORMACJE DODATKOWE

1. Instytucja opracowująca normę - Centrum Badawczo-Projektowe Żeglugi Śródlądowej, Wrocław.

2. Normy związane

PN-72/H-84020 Stal węglowa konstrukcyjna zwykłej jakości ogólnego przeznaczenia. Gatunki

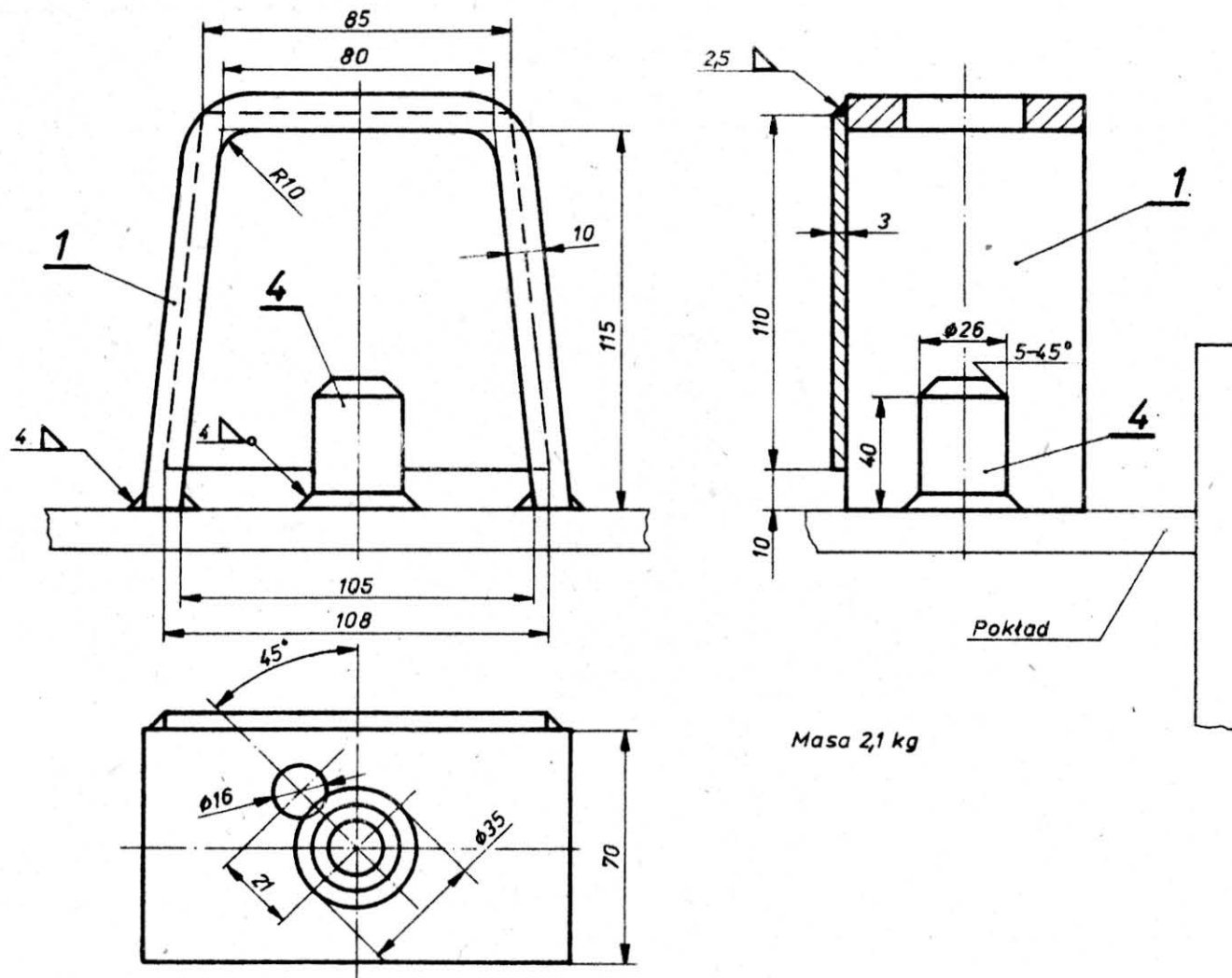
3. Autor projektu normy - Leszek Mastalski - Centrum Badawczo-Projektowe Żeglugi Śródlądowej, Wrocław.



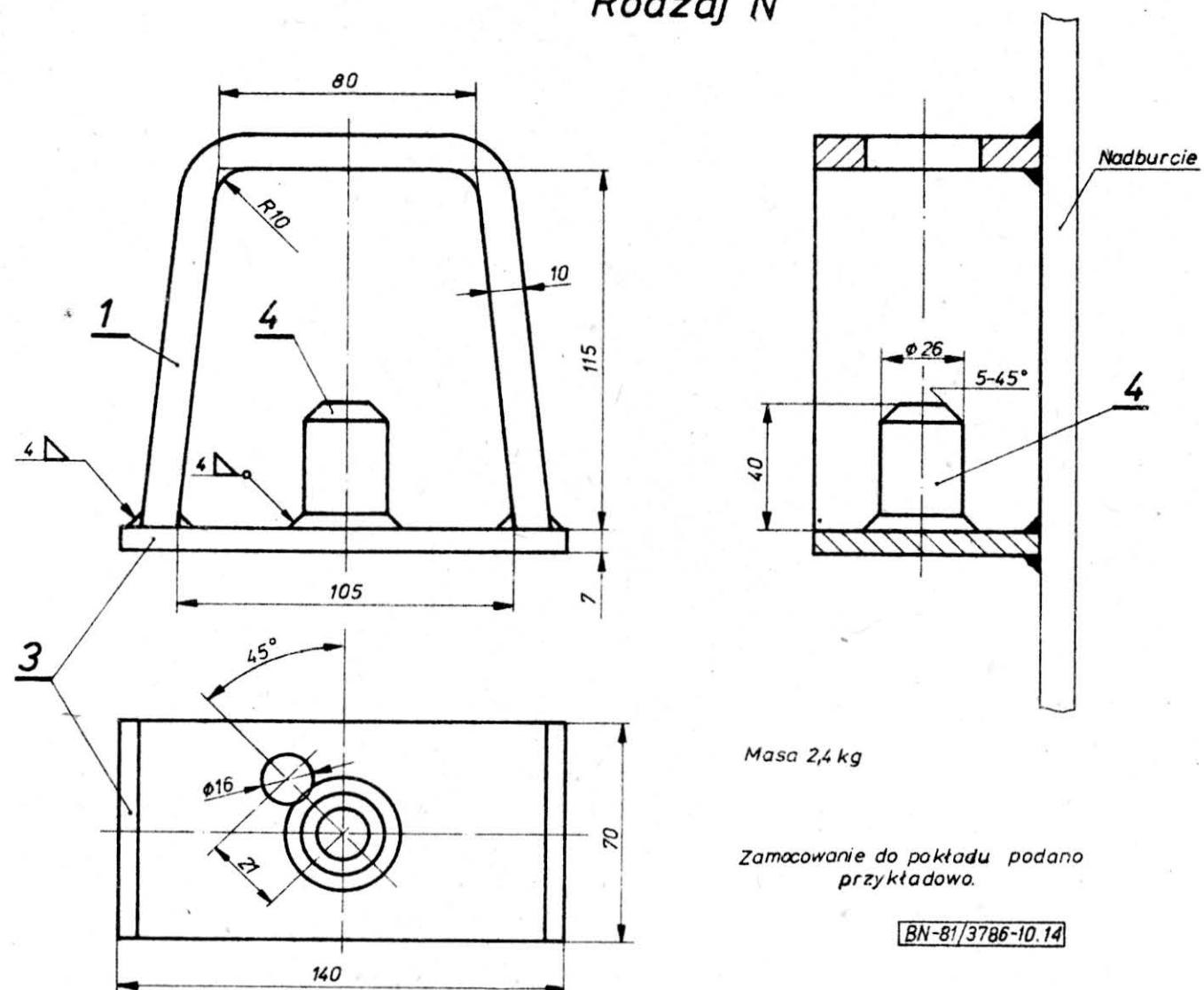
Zgłoszona przez Centrum Badawczo-Projektowe Żeglugi Śródlądowej
Ustanowiona przez Naczelnego Dyrektora Zjednoczenia Żeglugi Śródlądowej dnia 4 listopada 1981 r.
jako norma obowiązująca od dnia 1 lipca 1982 r.
(Dz. Norm. i Miar nr 1/1982 poz. 2)

Wymiary w mm, masa w kg i wyszczególnienie części

Rodzaj P



Rodzaj N



BN-81/3786-10.14