

ŚRODKI TRANSPORTU WODNEGO I URZĄDZENIA PŁYWAJĄCE	NORMA BRANŻOWA	<b>BN-73</b>
	Urządzenia kotwiczne <b>Uchwyt podłużny</b> <b>DOR = 3200 kG</b>	<b>3782-25</b>
		Zamiast PN-60/W-89392
		Grupa katalogowa V 47 <sup>1)</sup>

**1. Przedmiot normy.** Przedmiotem normy jest uchwyt podłużny stosowany do kotwiczenia na głębokich wodach statków śródlądowych.

**2. Zakres stosowania przedmiotu normy.** Uchwyt podłużny stosowany jest w połączeniu ze stropem szczecińskim i kotwicą czteroramienną o masie do 500 kg (przykład zastosowania uchwytu podano w załączniku).

**3. Normy związane**

PN-72/H-84020 Stal węglowa konstrukcyjna zwykłej jakości ogólnego przeznaczenia. Gatunki

**4. Oznaczenie**

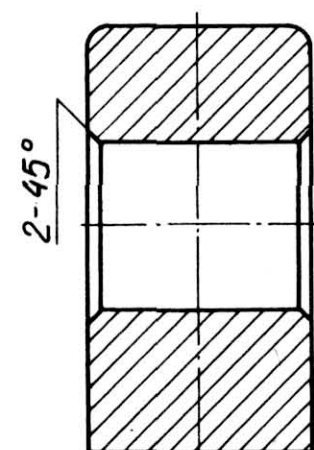
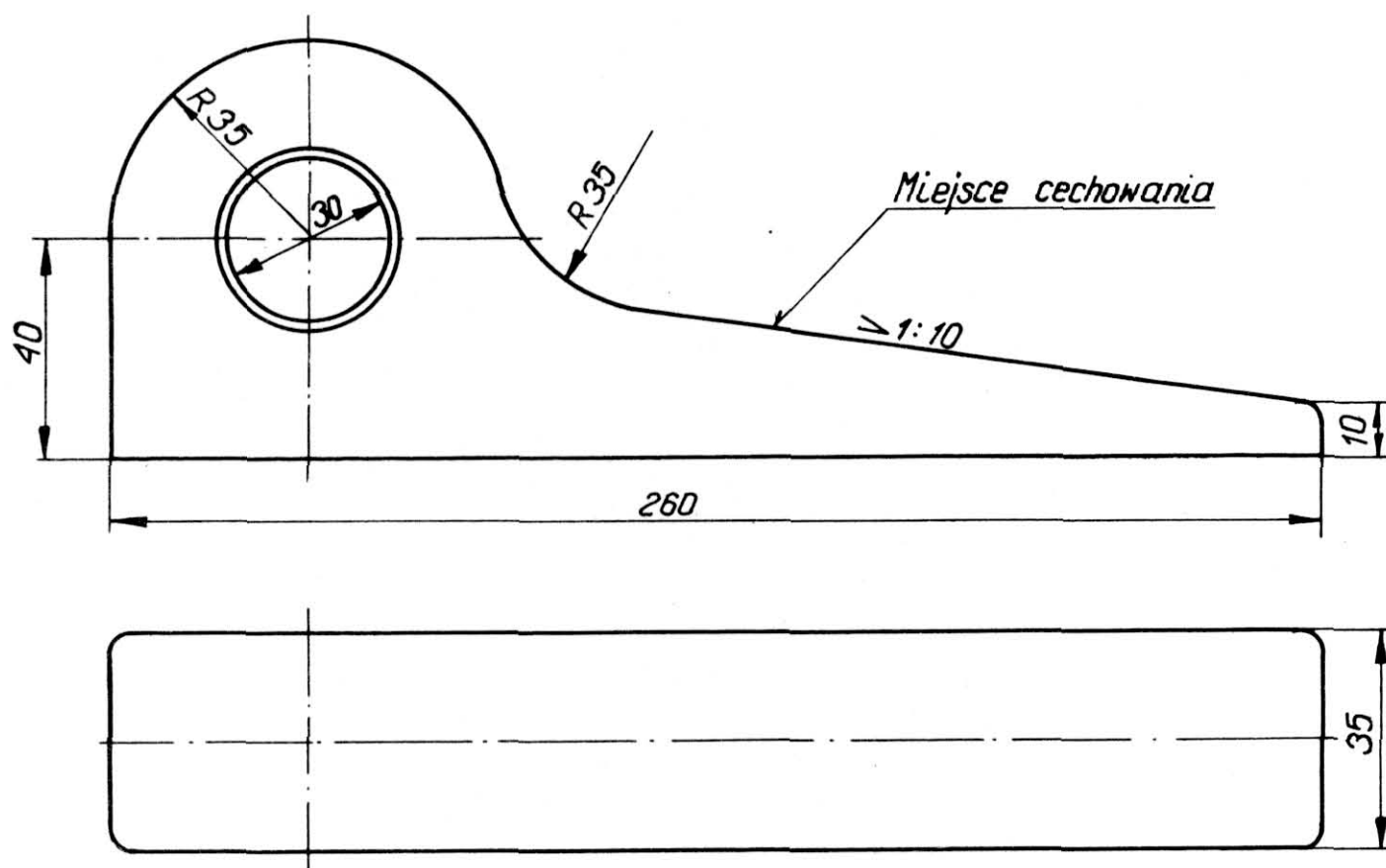
UCHWYT PODŁUŻNY BN-73/3782-25

**5. Wymiary** - wg rysunku.

**6. Materiał** - stal St3S wg PN-72/H-84020.

**7. Cechowanie.** Na uchwycie, w miejscu oznaczonym na rysunku, należy umieścić trwałe znaki:

- a) znak wytwórni,
- b) BN.



Ostre krawędzie  
zatepione

Masa około 2,6 kg



3782-25

<sup>1)</sup> Symbol wg SWW: 1056-5.

K O N I E C

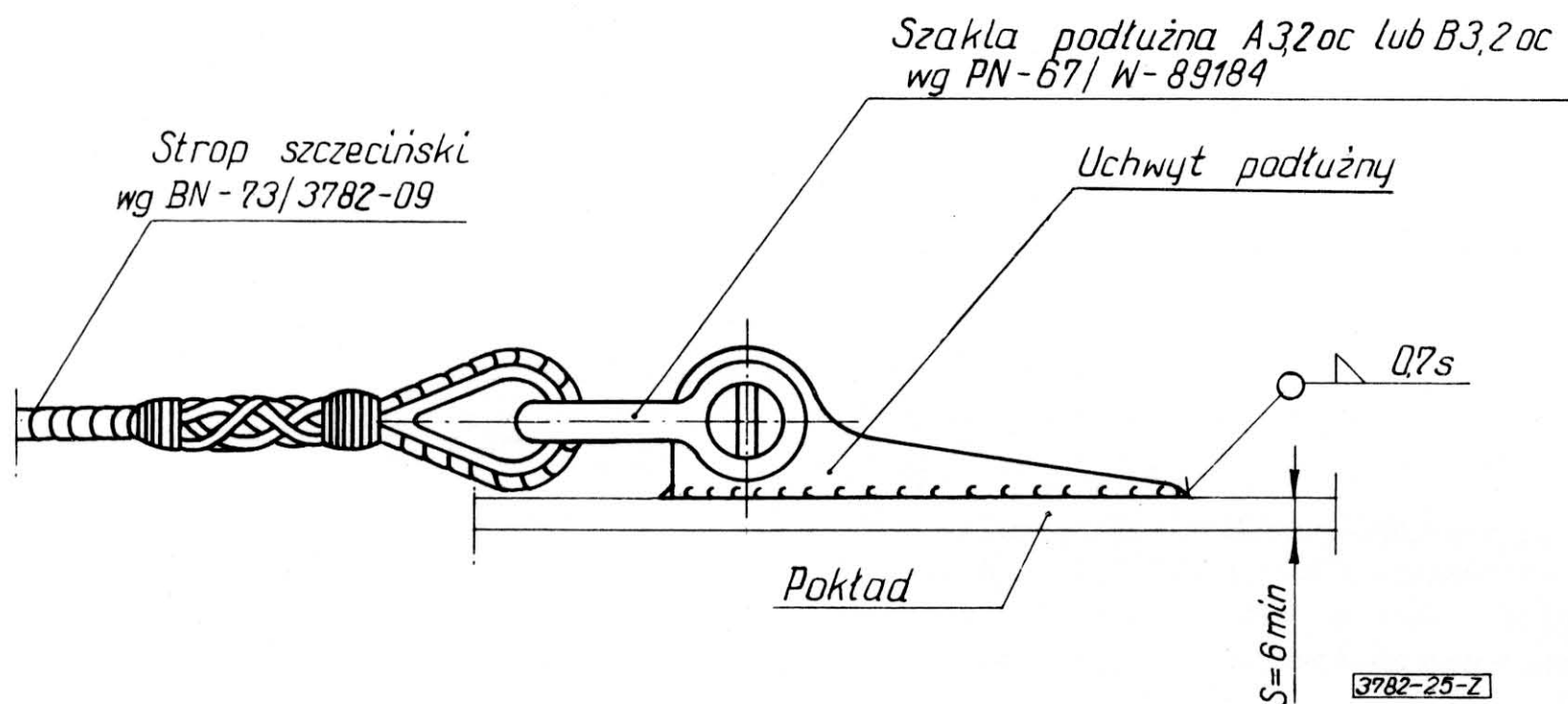
Załącznik

Informacje dodatkowe



Biurow Projektów i Studiów Taboru Rzecznego we Wrocławiu  
Ustanowiona przez Naczelnego Dyrektora Zjednoczenia Żeglugi Śródlądowej i Stoczni Rzecznych dnia 6 kwietnia 1973 r.  
jako norma obowiązująca w zakresie produkcji od dnia 1 stycznia 1974 r.  
(Dz. Norm. i Miar nr 19/1973 poz. 54)

Przykład zastosowania uchwytu podłużnego



INFORMACJE DODATKOWE do BN-73/3782-25

Istotne zmiany w stosunku do PN-60/W-89392

a) ograniczono zastosowanie tylko do mocowania stropu szczecińskiego wg BN-73/3782-09, w związku z czym zmniejszono liczbę typowości z 6 do 1,

b) zrezygnowano z próbnego obciążenia.

Dotychczas obowiązująca PN-60/W-89392 zostaje unieważniona z dniem 1 stycznia 1974 r.