

BUDOWNICTWO HYDROTECHNICZNE	NORMA BRANŻOWA	BN-75
	Budownictwo hydrotechniczne Śródlądowe drogi wodne Pachoł cumowniczy ścienny odlewany	8943-02
		Zamiast BN-64 8943-02
Grupa katalogowa VII 71		

1. Przedmiot normy. Przedmiotem normy jest pachoł cumowniczy, ścienny, z obudową odlewaną, stosowany do cumowania obiektów pływających.

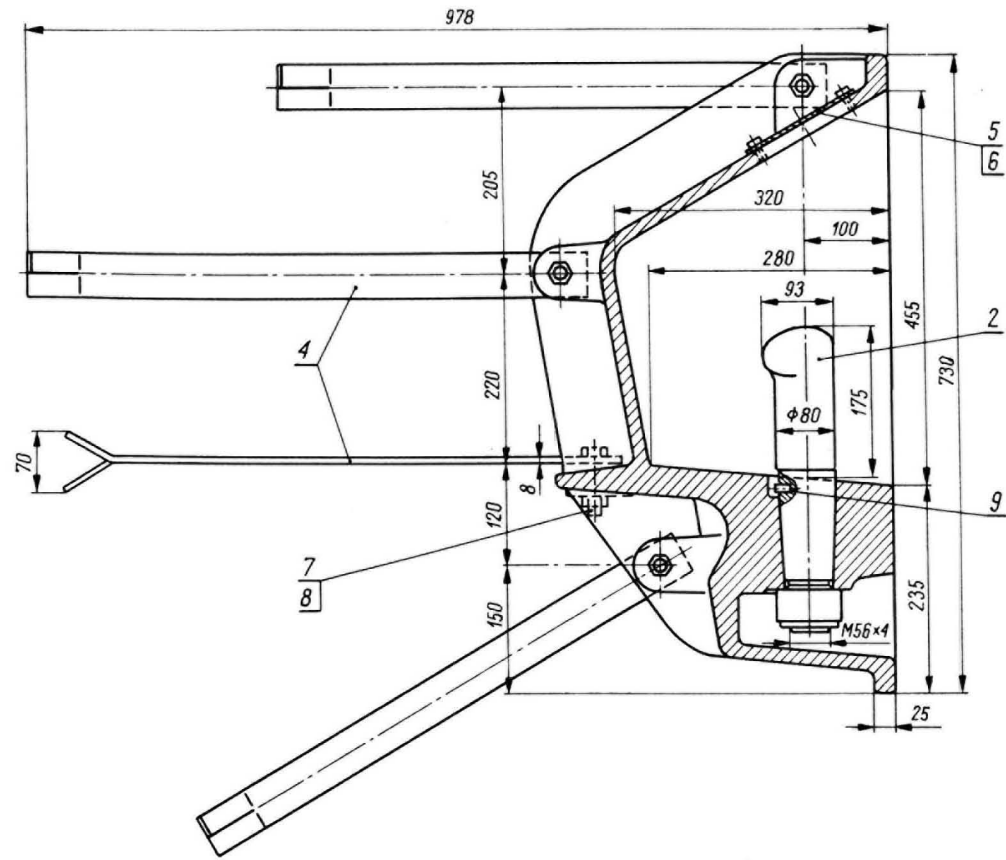
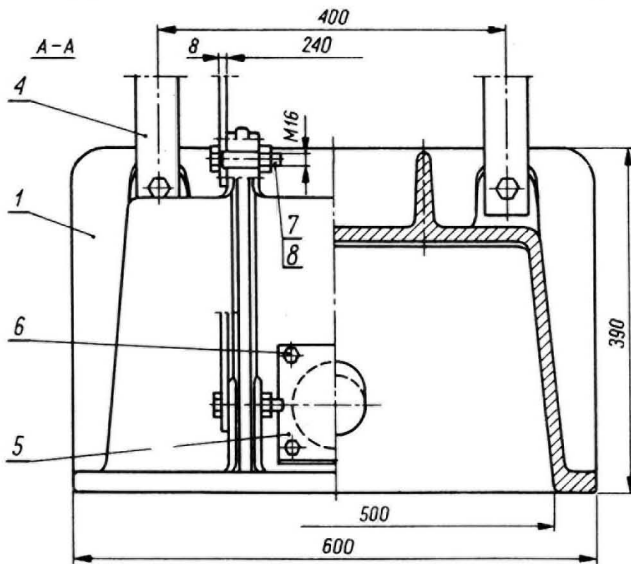
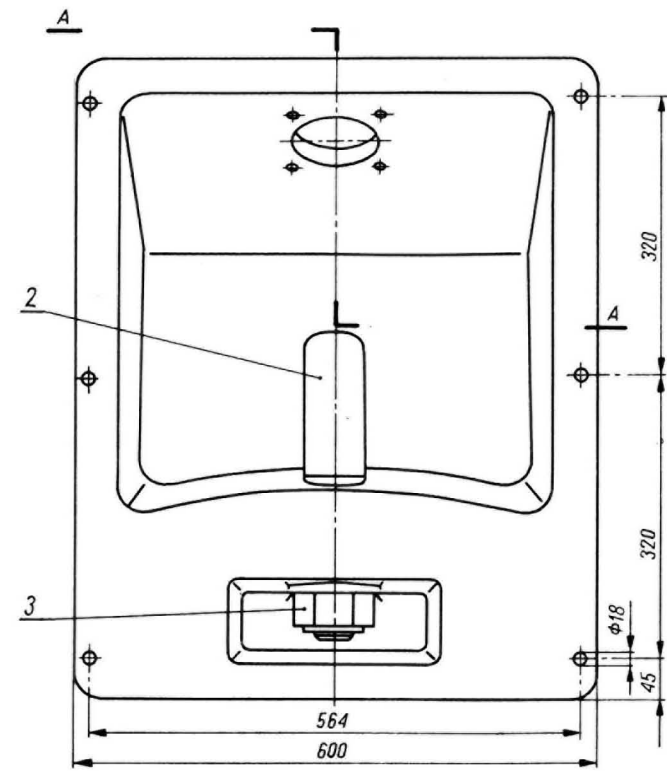
2. Oznaczenie

PACHOŁ ŚCIENNY ODLEWANY BN-75/8943-02

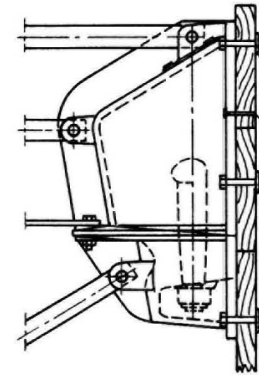
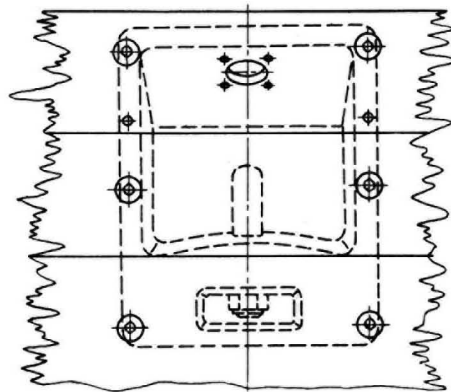
3. Wyszczególnienie części, wymiary, materiał i wykonanie - wg tablicy oraz rys. 1 ÷ 6.

Nr części na rys. 1	Nazwa części	Liczba sztuk	Masa jednostkowa kg	Wymiary	Materiał	Wykonanie
1	Obudowa	1	244,0	wg rys. 2	żeliwo Z1 25 wg PN-63/H-83101	częściowo obrobiona; tolerancje odlewu, tolerancje wymiarowe, tolerancje nieobrobionych ścian i żeber, nadatki na obróbkę skrawaniem, tolerancja masy powinny odpowiadać I klasie dokładności wykonania wg PN-72/H-83104; wymagania dla odlewu wg PN-65/H-63100; dopuszczalne wady powierzchni surowej bez naprawy wg klasy Wp4; dopuszczalne naprawy przez spawanie na gorąco wg oznaczenia Nsg
2	Trzpień	1	10,70	wg rys. 3	odkuwka swobodnie kuta B-RR 45G2-T wg PN-72/H-84030	wymagania dla odkuwki wg PN-71/H-94004; częściowo obrobiony; gwint wg klasy średniodokładnej 6H wg PN-70/M-02113; nadatki na obróbkę i dopuszczalne odchyłki wymiarów odkuwki powinny odpowiadać wymaganiom PN-64/H-94101 tabl. 9
3	Nakrętka	1	1,03	wg rys. 4	stal St5 wg PN-72/H-84020	całkowicie obrobiona; gwint wg klasy średniodokładnej 6H wg PN-70/M-02113
4	Kotew	8	1,68	wg rys. 5	pręt płaski 50×8-630 St3SX PN-72/H-93202	częściowo obrobiona
5	Pokrywka	1	0,77	wg rys. 6	pręt płaski 150×5-130 St3SX PN-72/H-93202	częściowo obrobiona
6	Śruba	4	0,025		M10 × 22 PN-58/M-82117	
7	Śruba	8	0,160		M16 × 70 PN-66/M-82341	
8	Nakrętka	8	0,032		M16 PN-58/M-82144	
9	Kołek walcowy	1	0,012		10h8-20 PN-58/M-85021	
Masa całkowita wynosi			273,2 kg.			

Zgłoszona przez Instytut Meteorologii i Gospodarki Wodnej
Ustanowiona przez Ministra Rolnictwa dnia 24 stycznia 1975 r.
jako norma obowiązująca w zakresie czynności określonych normą od dnia 1 października 1975 r.
(Dz. Norm. i Miar nr 7/1975 poz. 19)



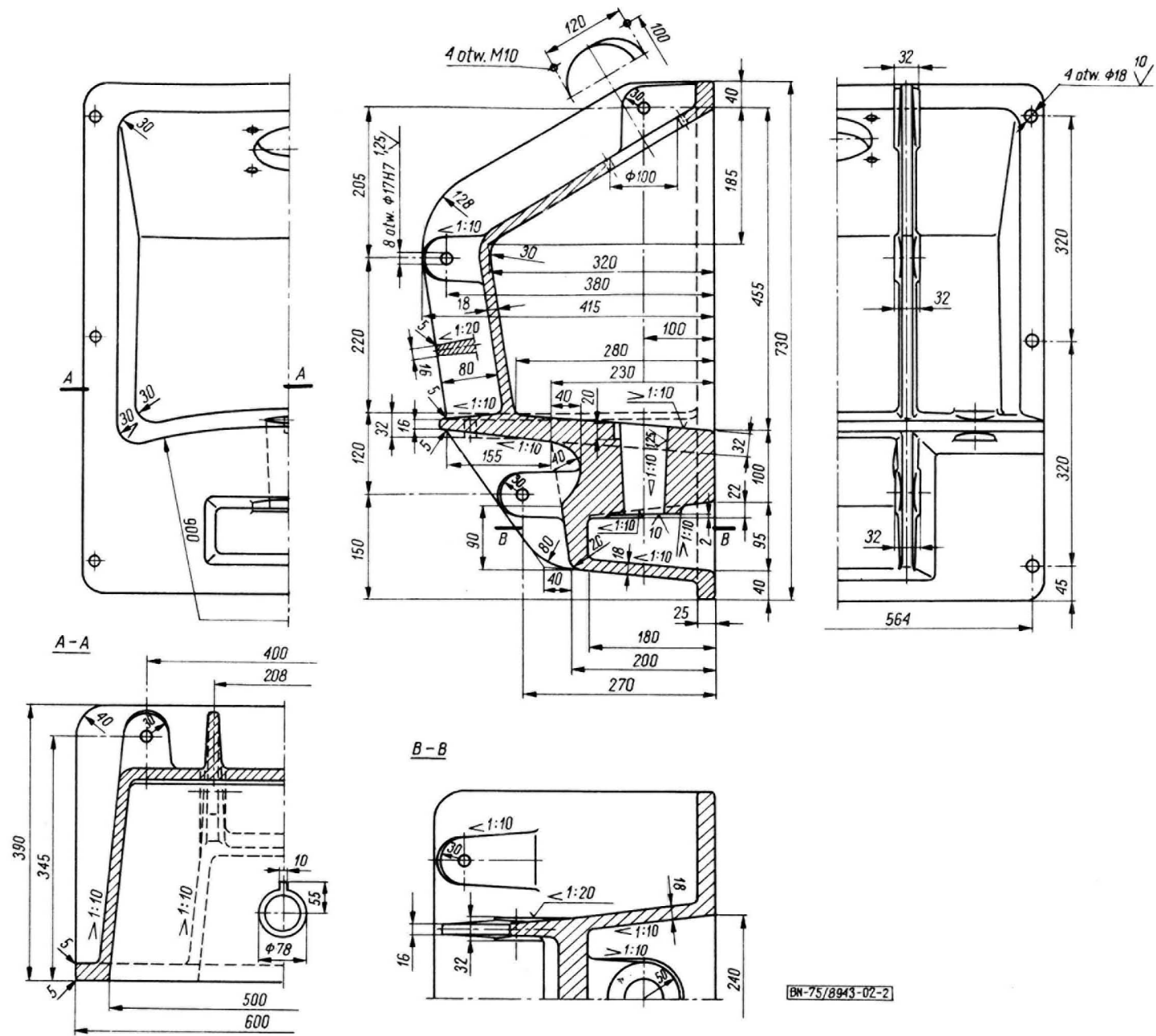
Mocowanie pachoła w deskowaniu



- Śruba M16×L PN-58/M-82109
l-długość śruby ustalić w zależności
od grubości deskowania
- Nakrętka M16 PN-58/M-82144
- Podkładka okrągła 18 PN-59/M-82019
- Gwoździe z trzpieniem okrągłym
Gw 00.01. D1. 5,5×150 St 2 BN-70/5028-12

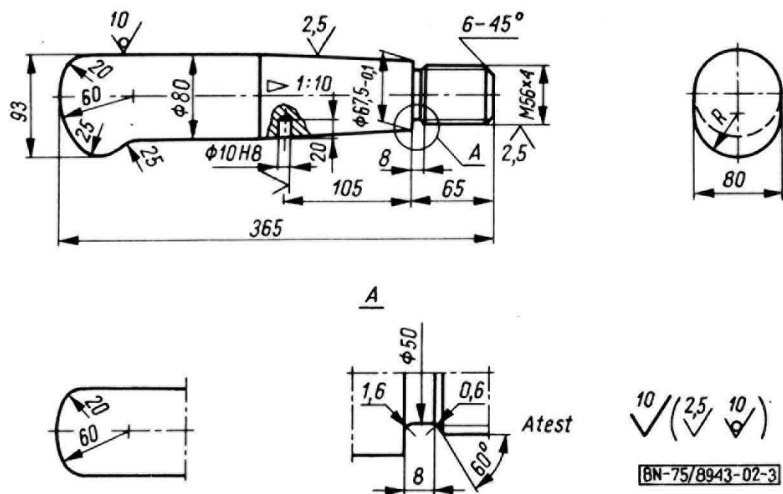
BN-75/8943-02-1

Rys. 1. Wyszczególnienie części

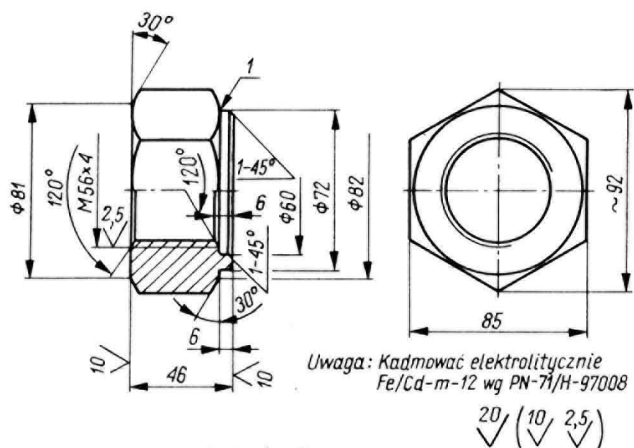


BN-75/8943-02-2

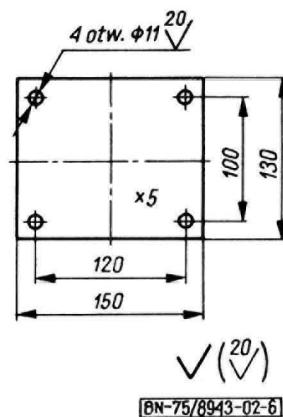
Rys. 2. Obudowa



Rys. 3. Trzpień



Rys. 4. Nakrętka



Rys. 6. Pokrywka

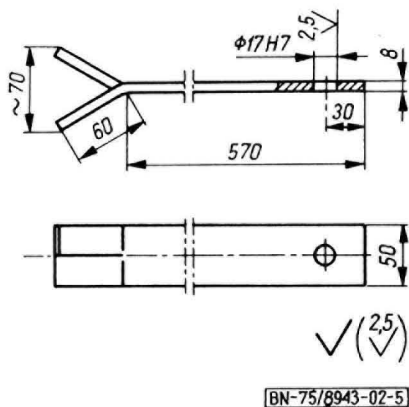
4. Odchyłki wymiarowe powierzchni obrabianych powinny odpowiadać szeregowi tolerancji IT 14 wg PN-66/M-02139.

5. Zabudowa. Pachoł należy zabetonowywać w betonie pierwotnym, wykorzystując do mocowania go w deskowaniu 6 otworów o średnicy 16 mm oraz 2 otwory o średnicy 6 mm, znajdujące się w kołnierzu obudowy.

6. Wykończenie. Powierzchnie konstrukcji powinny być oczyszczone i zabezpieczone przed korozją wg PN-71/H-97053.

7. Przechowanie i transport ze zdemontowanymi kotwami - wg PN-67/B-06200.

8. Badania i odbiór - wg PN-67/B-06200.



Rys. 5. Kotew

K O N I E C

INFORMACJE DODATKOWE

1. Instytucja opracowująca normę - Instytut Meteorologii i Gospodarki Wodnej.

2. Istotne zmiany w stosunku do BN-64/8943-02

- a) zmieniono tytuł normy,
b) wprowadzono całkowicie odmienną konstrukcję pachoła

3. Normy związane

- PN-67/B-06200 Konstrukcje stalowe budowlane. Wymagania i badania techniczne przy odbiorze
PN-65/H-03100 Odlewy z żeliwa szarego. Ogólne wymagania i badania techniczne
PN-63/H-03101 Żeliwo szare. Klasyfikacja
PN-72/H-03104 Odlewy z żeliwa szarego. Tolerancje wymiarowe, nadatki na obróbkę skrawaniem i odchyłki masy
PN-72/H-04020 Stal węglowa konstrukcyjna zwykłej jakości ogólnego przeznaczenia. Gatunki
PN-71/H-03202 Pręty stalowe walcowane płaskie. Wymiary
PN-71/H-04004 Stal konstrukcyjna węglowa i stopowa. Odlewki swobodnie kute
PN-64/H-04101 Odlewki stalowe swobodnie kute. Nadatki na obróbkę i dopuszczalne odchyłki wymiarowe
PN-71/A-07053 Ochrona przed korozją. Malowanie konstrukcji stalowych. Ogólne wytyczne

- PN-70/M-02113 Gwinty metryczne o średnicach 1 do 600 mm. Tolerancje
PN-66/M-02139 Odchyłki warsztatowe wymiarów swobodnych
PN-59/M-82019 Podkładki okrągłe w konstrukcjach drewnianych
PN-58/M-82109 Śruby średniodokładne z łbem sześciokątnym
PN-58/M-82117 Śruby średniodokładne z łbem sześciokątnym z gwintem na całej długości
PN-58/M-82144 Nakrętki sześciokątne średniodokładne
PN-66/M-82341 Śruby pasowane z łbem sześciokątnym z gwintem krótkim
PN-66/M-85021 Kołki walcowe
BN-70/5028-12 Gwoździe budowlane. Gwoździe z trzpieniem okrągłym i kwadratowym

4. Normy zagraniczne

- NRD TGL 0-19703 (1963) Binnenschiffsschleusen. Richtlinien für die Ausrüstung
RFN DIN 19703 (1955) Binnenschiffsschleusen. Richtlinien für die Ausrüstung

5. Autor projektu normy - mgr inż. Janusz Kamiński -

Centralne Biuro Studiów i Projektów Budownictwa Wodnego HYDROPROJEKT, Warszawa.