

ELEMENTY
WYPOSAŻENIA
BUDOWNICTWA

Materiały budowlane z tworzyw sztucznych
Wkładka dystansowa do stabilizacji
zbrojenia w elementach żelbetowych
Typ WO-6

Grupa katalogowa 0735

1. Przedmiot arkusza normy. Przedmiotem niniejszego arkusza normy jest wkładka dystansowa typu WO-6 z polipropylenu (PP) lub polietylenu niskociśnieniowego (PE-HD).

2. Zakres stosowania przedmiotu normy. Wkładki dystansowe WO-6 stosowane są do stabilizacji zbrojenia w prefabrykowanych elementach żelbetowych, w formach poziomych zbrojonych prętami gładkimi i żebrowanymi o średnicach: 8 i 10; 12 i 14 mm - wg PN-82/H-93215. Umożliwiają one uzyskanie otuliny betonowej 25 i 30 mm.

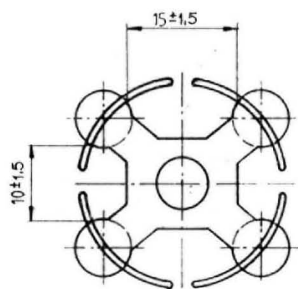
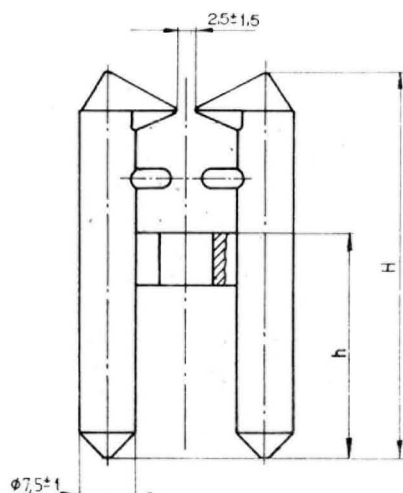
3. Przykład oznaczenia wkładki dystansowej typu (WO-6) do prętów zbrojeniowych o średnicy od 8 do 14 mm (14) i do uzyskania otuliny betonowej 30 mm (30):

WKŁADKA DYSTANSOWA WO-6 14/30 BN-89/6434-02/07

4. Główne wymiary, mm - wg rys. 1.

5. Wytrzymałość na ściskanie. Siła ściskająca powinna wynosić 500 N. Miejsce przyłożenia siły ściskającej wg rys. 2.

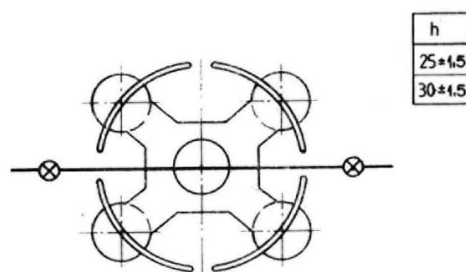
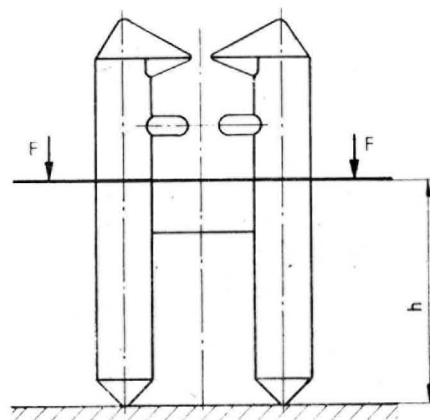
6. Pozostałe wymagania i badania - wg BN-89/6434-02/01.



h	H
25±1,5	46 ⁰ / ₋₃
30±1,5	51 ⁰ / ₋₃

BN-89/6434-02/07-1

Rys. 1



h
25±1,5
30±1,5

BN-89/6434-02/07-2

Rys. 2

Informacje dodatkowe

K O N I E C

Zgłoszona przez Centralny Ośrodek Badawczo-Rozwojowy
Przemysłu Elementów Wyposażenia Budownictwa METALPLAST, Poznań
Ustanowiona przez Dyrektora Instytutu Techniki Budowlanej dnia 18 października 1989 r.
jako norma obowiązująca od dnia 1 kwietnia 1990 r.
(Dz. Norm. i Miar nr 11/1989, poz. 28)

INFORMACJE DODATKOWE

1. Instytucja opracowująca arkusz normy - Centralny Ośrodek Badawczo-Rozwojowy Przemysłu Elementów Wyposażenia Budownictwa METALPLAST, Poznań.

2. Normy związane

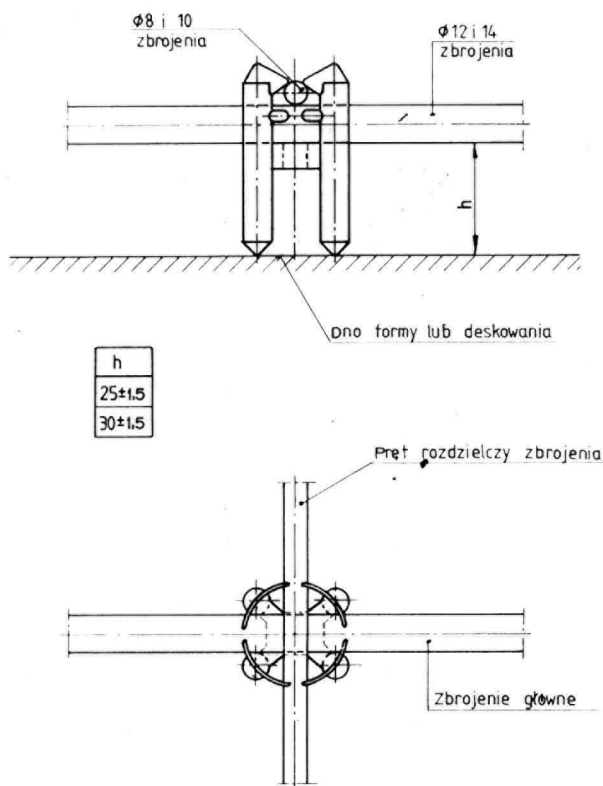
PN-82/H-93215 Walcówka i pręty stalowe do zbrojenia betonu

BN-89/6434-02/01 Materiały budowlane z tworzyw sztucznych. Wkładki dystansowe do stabilizacji zbrojenia w elementach żelbetowych. Ogólne wymagania i badania

3. Symbol wg SWW - 1365-9.

4. Autorzy projektu normy - dr inż. Ryszard Byczkowski, mgr Jerzy Dymaczewski, mgr inż. Wiesława Nowakowska - COBR PEWB METALPLAST, Poznań. Konsultant - inż. Andrzej Jurga.

5. Przykład zastosowania wkładki dystansowej WO-6 14/30 przedstawiono na rysunku.



BN-89/6434-02/07-I