

<b>ELEMENTY WYPOSAŻENIA BUDOWNICTWA</b>	<b>NORMA BRANŻOWA</b>	<b>BN-89</b>
	<b>Materiały budowlane z tworzyw sztucznych</b> <b>Wkładka dystansowa do stabilizacji</b> <b>zbrojenia w elementach żelbetowych</b> <b>Typ WO-2</b>	<b>6434-02/03</b>
		Grupa katalogowa 0735

1. Przedmiot arkusza normy. Przedmiotem niniejszego arkusza normy jest wkładka dystansowa typu WO-2 z polipropylenu (PP) lub polietylenu niskociśnieniowego (PE-HD).

2. Zakres stosowania przedmiotu normy. Wkładki dystansowe WO-2 stosowane są do stabilizacji zbrojenia w prefabrykowanych elementach żelbetowych, w formach pionowych zbrojonych prętami stalowymi gładkimi i żebrowymi o średnicach od 8 do 12 mm, wg PN-82/H-93215. Umożliwiają one uzyskanie otuliny betonowej 13 mm.

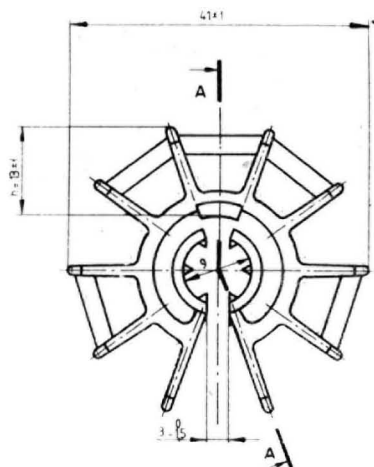
3. Przykład oznaczenia wkładki dystansowej typu (WO-2) do prętów zbrojeniowych o średnicy od 8 do 12 mm (12) i do uzyskania otuliny betonowej 13 mm (13):

WKŁADKA DYSTANSOWA WO-2 12/13 BN-89/6434-02/03

4. Główne wymiary, mm - wg rys. 1.

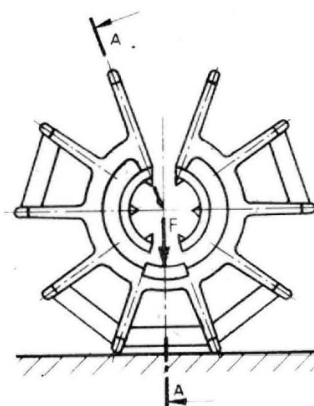
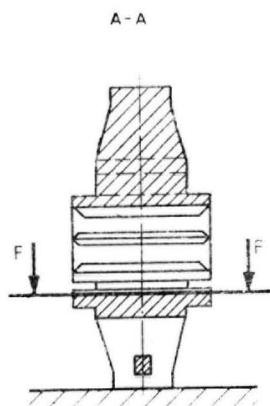
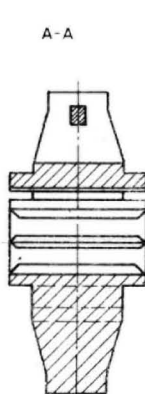
5. Wytrzymałość na ściskanie. Siła ściskająca powinna wynosić 400 N. Miejsce przyłożenia siły ściskającej - wg rys. 2.

6. Pozostałe wymagania i badania - wg BN-89/6434-02/01.



BN-89/6434-02/03-1

Rys. 1



BN-89/6434-02/03-2

Rys. 2

K O N I E C

Informacje dodatkowe

Zgłoszona przez Centralny Ośrodek Badawczo-Rozwojowy  
 Przemysłu Elementów Wyposażenia Budownictwa METALPLAST, Poznań  
 Ustanowiona przez Dyrektora Instytutu Techniki Budowlanej dnia 18 października 1989 r.  
 jako norma obowiązująca od dnia 1 kwietnia 1990 r.  
 (Dz. Norm. i Miar nr 11/1989, poz. 28)

## INFORMACJE DODATKOWE

1. Instytucja opracowująca arkusz normy - Centralny Ośrodek Badawczo-Rozwojowy Przemysłu Elementów Wyposażenia Budownictwa METALPLAST, Poznań.

## 2. Normy związane

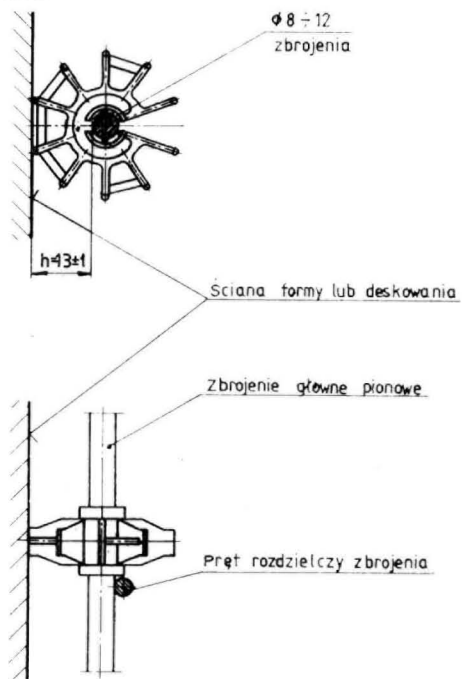
PN-82/H-93215 Walcówka i pręty stalowe do zbrojenia betonu

BN-89/6434-02/01 Materiały budowlane z tworzyw sztucznych. Wkładki dystansowe do stabilizacji zbrojenia w elementach żelbetowych. Ogólne wymagania i badania

## 3. Symbol wg SWW - 1365-9.

4. Autorzy projektu normy - dr inż. Ryszard Byczkowski, mgr Jerzy Dymaczewski, mgr inż. Wiesława Nowakowska - COBR PEWB METALPLAST, Poznań. Konsultant - inż. Andrzej Jurga.

5. Przykład zastosowania wkładki dystansowej WO-2 12/15 przedstawiono na rysunku.



BN-89/6434-02/03-1