

<b>SILNIKI I MASZYNY ENERGETYCZNE NIEELEKTRYCZNE</b>	<b>NORMA BRANŻOWA</b>	<b>BN-80 1301-06</b>
	<b>Silniki o zapłonie samoczynnym Pompy wtryskowe do obcego napędu</b>	
	<b>Główne wymiary</b>	
		Zamiat BN-74/1301-06
		Grupa katalogowa 0524

**1. Przedmiot normy.** Przedmiotem normy są główne wymiary zewnętrzne pomp wtryskowych naborowanych i wlepianych jedno- i dwusekcyjnych do obcego napędu.

**2. Typy.** W zależności od budowy rozróżnia się dwa typy pomp:

N1 - naborowane jedno-sekcyjne,

W1 i W2 - wlepiane jedno- i dwusekcyjne.

**3. Rodzaje.** W zależności od ustawienia zębki regulacyjnej rozróżnia się dwa rodzaje pomp wtryskowych jedno-sekcyjnych do obcego napędu:

1 - o osi zębki regulacyjnej ustawionej równolegle

względem osi podłużnej kołnierza mocującego,

2 - o osi zębki regulacyjnej ustawionej prostopadle względem osi podłużnej kołnierza mocującego.

**4. Wielkość.** W zależności od wielkości skoku tłoka rozróżnia się pompy wtryskowe do obcego napędu:

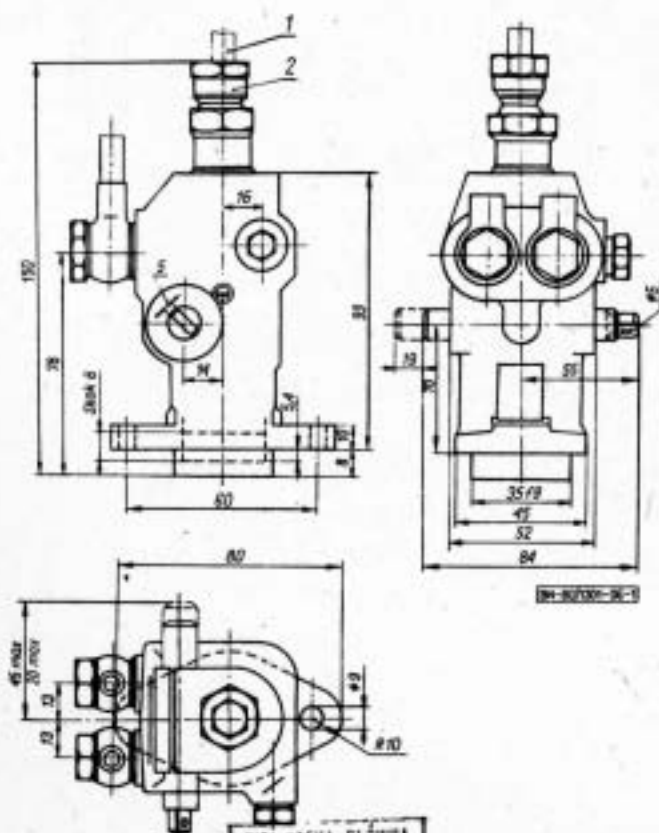
A - o skoku tłoka 8 mm,

B - o skoku tłoka 10 mm,

C - o skoku tłoka 15 mm,

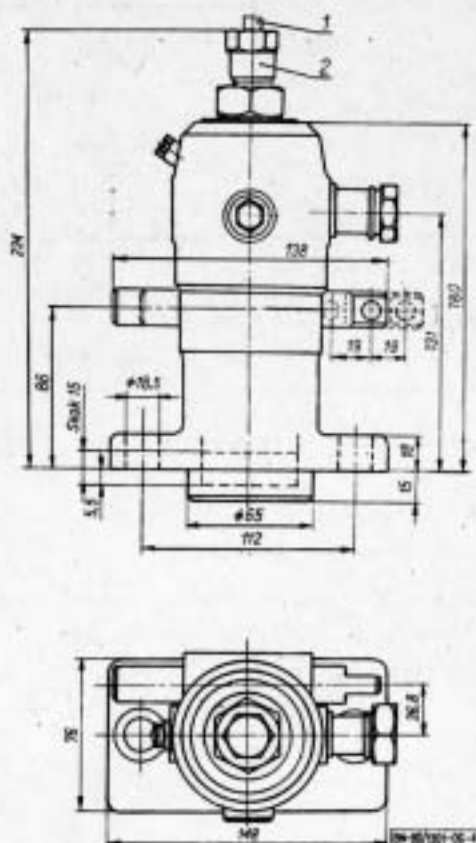
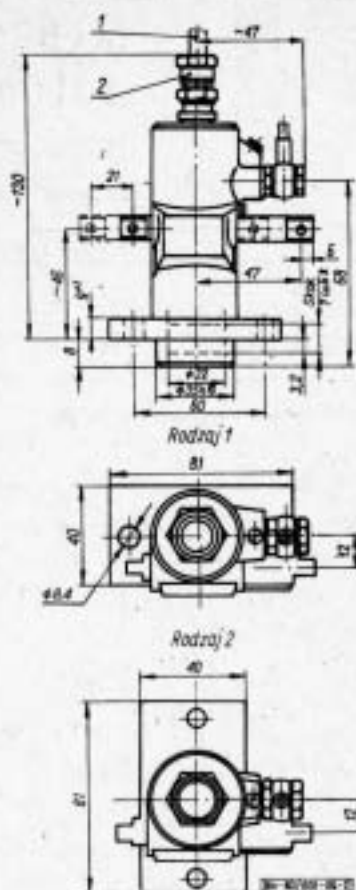
K - o skoku tłoka 7 mm.

**5. Główne wymiary w mm - wg rys. 1 + 7.**



Rys. 1. Pompa wtryskowa wielkości A:  
1 - przewód wtryskowy o średnicy 6x2, 2 - nakrętka M12x1,5

Zgłoszona przez Ośrodek Badawczo-Rozwojowy Silników Wysokoprężnych  
Ustanowiona przez Naczelnego Dyrektora Zjednoczenia Przemysłu Lotniczego i Silnikowego PZL dnia 7 maja 1980 r.  
jako norma obowiązująca od dnia 1 stycznia 1981 r.  
(Dz. Norm. i Miar nr 28/1980 poz. 113)

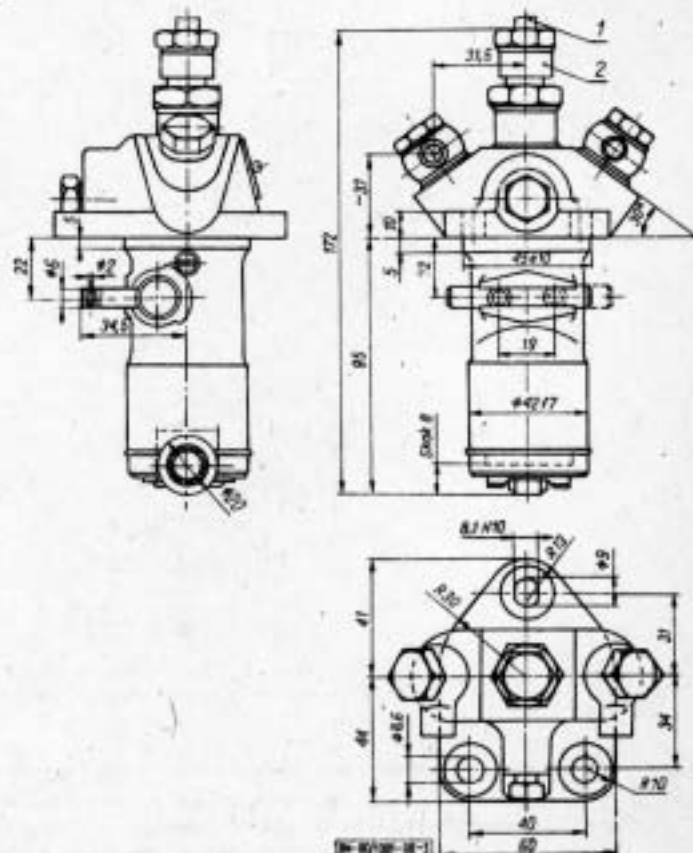
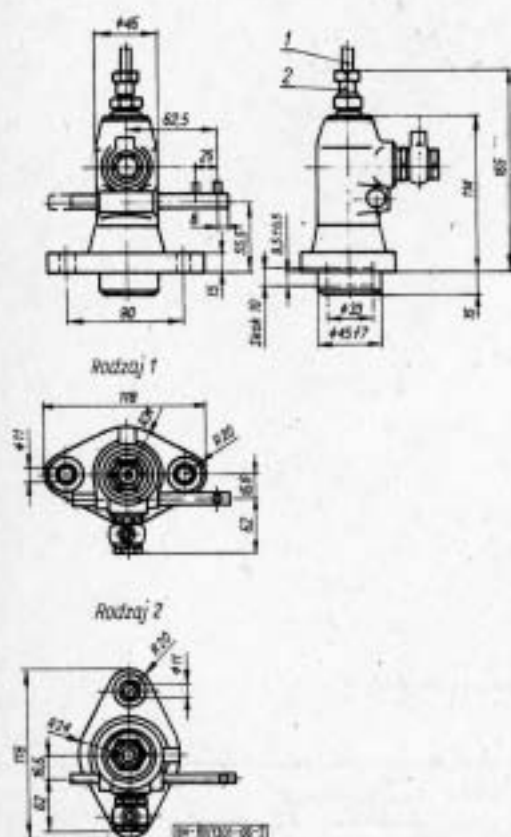


Rys. 2. Pompa wtryskowa NI wielkości A lub K:

1 - przewód wtryskowy o średnicy 6x2, 2 - nakrętka M12x1,5

Rys. 4. Pompa wtryskowa NI wielkości C:

1 - przewód wtryskowy o średnicy 6x2, 2 - nakrętka M12x1,5

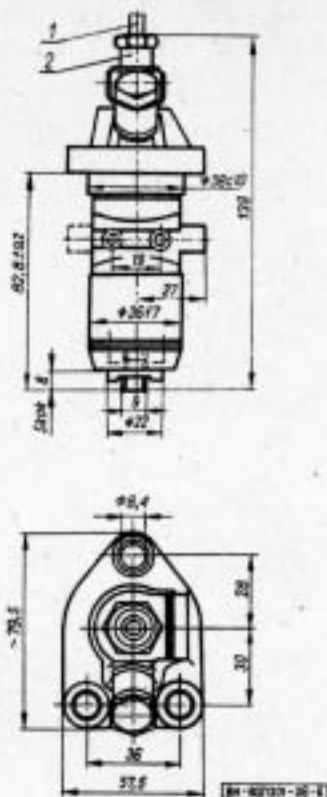


Rys. 3. Pompa wtryskowa NI wielkości B:

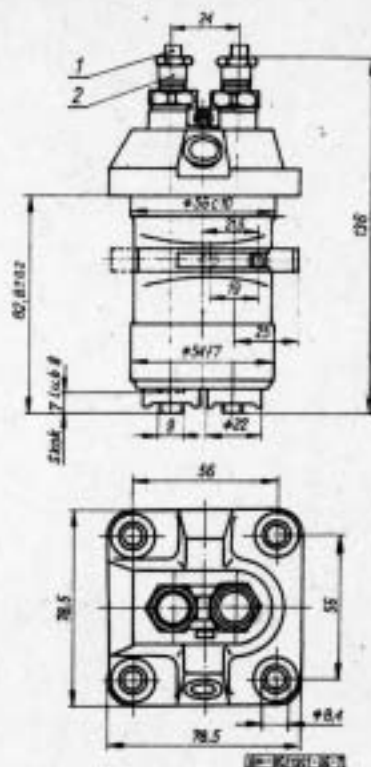
1 - przewód wtryskowy o średnicy 6x2, 2 - nakrętka M12x1,5

Rys. 5. Pompa wtryskowa W1 wielkości A:

1 - przewód wtryskowy o średnicy 6x2, 2 - nakrętka M12x1,5



Rys. 6. Pompa wtryskowa W1 wielkości A lub K:  
1 - przewód wtryskowy o średnicy 6x2, 2 - nakrętka M12x1,5



Rys. 7. Pompa wtryskowa W2 wielkości A lub K:  
1 - przewód wtryskowy o średnicy 6x2, 2 - nakrętka M12x1,5

K O N I E C

#### INFORMACJE DODATKOWE

1. Instytucja opracowująca normę - Ośrodek Badawczo-Rozwojowy Silników Wysokoprężnych, Warszawa.

b) wprowadzono pompę N1 wielkości C o skoku tłoka 15 mm.

#### 2. Istotne zmiany w stosunku do BN-74/1301-06

a) wprowadzono pompy N1 i W1 wielkości A, które nie były objęte normą,

3. Autor projektu normy - Zdzisław Hańczkiewicz, Warszawskie Zakłady Mechaniczne.

