

MEBLE	NORMA BRANŻOWA	BN-81
	Meble tapicerowane do leżenia Ramy tapicerskie z drewna Zasady konstruowania i wymiary przekrojów poprzecznych elementów	7142-06
		Zamiast BN-71/7147-05
		Grupa katalogowa 0925

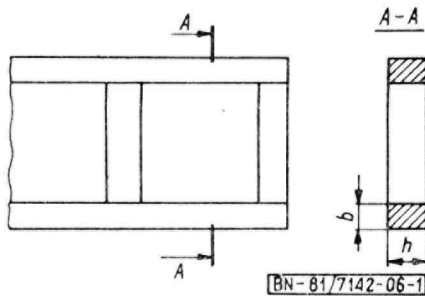
## 1. WSTĘP

**1.1. Przedmiot normy.** Przedmiotem normy są zasady konstruowania ram tapicerskich z drewna do mebli do leżenia oraz wymiary przekrojów poprzecznych ramiaków tych ram.

**1.2. Zakres stosowania normy.** Postanowienia normy dotyczą ram tapicerskich kasetonowych i płaskich wykonanych z drewna sosnowego, świerkowego, jodłowego i topolowego w tym także ram z rozporami metalowymi.

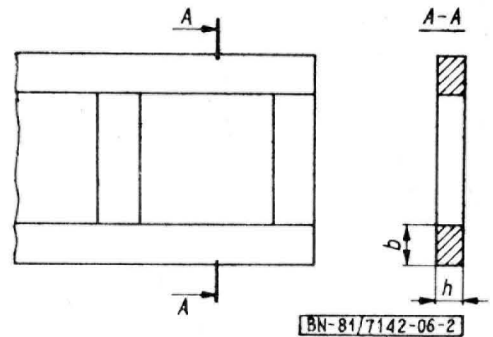
### 1.3. Określenia

**1.3.1. rama tapicerska kasetonowa** — rama, w której wymiar szerokości ramiaka zewnętrznego jest mniejszy lub równy wymiarowi jego wysokości, a więc  $b \leq h$  wg rys. 1.



Rys. 1

**1.3.2. rama tapicerska płaska** — rama, w której wymiar szerokości ramiaka zewnętrznego jest większy od wymiaru jego wysokości, a więc  $b > h$  wg rys. 2.



Rys. 2

**1.3.3. warstwa podtrzymująca elastyczna** — jest to rama tapicerska z rozpiętym na niej materiałem sprężynującym (taśmy tapicerskie, pasy elastyczne gumowe, sprężyny faliste itp.).

**1.3.4. warstwa podtrzymująca sztywna** — jest to rama tapicerska, której wypełnienie stanowi materiał sztywny (płyty pilśniowe, sklejka itp.).

## 2. MATERIAŁY

### 2.1. Rodzaje i jakość drewna

— tarcica sosnowa, świerkowa wg PN-75/D-96000 w klasach jakości II/III,

— tarcica jodłowa wg PN-75/D-96000 w klasach jakości I/II,

— tarcica topolowa wg PN-72/D-96002 w klasach jakości I/II,

— półfabrykaty iglaste meblowe wg BN-76/7111-03 w klasach jakości  $W_2$  i NW.

Zgłoszona przez Ośrodek Badawczo-Rozwojowy Meblarstwa  
Ustanowiona przez Dyrektora Zjednoczenia Przemysłu Meblarskiego dnia 29 kwietnia 1981 r.  
jako norma obowiązująca od dnia 1 stycznia 1982 r.  
(Dz. Norm. i Miar nr 15/1981 poz. 64)

W miejscach połączeń konstrukcyjnych, drewno nie powinno mieć wad wpływających na obniżenie wytrzymałości mechanicznej konstrukcji, a jakość elementów ramy tapicerskiej powinna być zgodna z postanowieniami normy PN-74/F-06002 p. 3.3.6.1.

2.2. Wilgotność drewna powinna wynosić  $10 \pm 2\%$ .

### 3. ZASADY KONSTRUOWANIA RAM TAPICERSKICH

#### 3.1. Zalecane złącza dla ram tapicerskich

3.1.1. Łączenie ramiaków wzdłużnych z poprzecznymi, zewnętrznymi ramiakami w ramach kasetonowych — złącze widlicowe podwójne wg BN-76/7140-02 p. 2.4.6. rys. 8.

3.1.2. Łączenie ramiaków wzdłużnych z poprzecznymi zewnętrznymi w ramach płaskich — złącze widlicowe pojedyncze wg BN-76/7140-02 p. 2.4.5. rys. 7.

3.1.3. Łączenie ramiaków środkowych z ramiakami wzdłużnymi przy stosowaniu warstwy podtrzymującej elastycznej — złącze czopowe kryte środkowe pojedyncze wg BN-76/7140-02 p. 2.4.7. rys. 9.

3.1.4. Łączenie ramiaków środkowych z ramiakami wzdłużnymi przy stosowaniu warstwy podtrzymującej sztywnej — złącze kołkowe wg BN-76/7140-02 p. 2.4.2. rys. 3.

3.2. Liczba ramiaków środkowych lub rozpór metalowych

— 1 sztuka — przy warstwie podtrzymującej sztywnej,

— 2 sztuki — przy warstwie podtrzymującej elastycznej.

### 4. WYMIARY POPRZECZNYCH PRZEKROJÓW ELEMENTÓW RAM TAPICERSKICH Z DREWNA

Wymiary poprzecznych przekrojów elementów ram tapicerskich do mebli do leżenia w zależności od klasy jakości materiałów drzewnych podano w tablicy.

Lp.	Typ ramy	Materiał drzewny	Klasa jakości wg PN-75/D-96000 PN-72/D-96002 BN-76/7111-03	Wymiary przekrojów poprzecznych mm	
				b' (szerokość)	h (wysokość)
1	2	3	4	5	6
1	kasetonowa	sosna	II/III	38	42
			NW		
		świerk	I/II	40	45
			W <sub>2</sub> /NW		
topola	I/II	45	70		
jodła	I/II	46	66		
2	płaska	sosna	II/III	85	30
			NW		
		świerk	I/II	100	40
			w <sub>2</sub> /NW		
		topola	I/II	130	46
jodła	I/II	120	40		

Odchyłki wymiarów przekrojów poprzecznych ramiaków nie powinny przekraczać  $\pm 1,0$  mm.  
Sprawdzenie wymiarów przekrojów poprzecznych ramiaków należy wykonać za pomocą przyrządów pomiarowych o dokładności pomiaru co najmniej do 0,10 mm.

K O N I E C

### INFORMACJE DODATKOWE

1. Instytucja opracowująca normę — Ośrodek Badawczo-Rozwojowy Meblarstwa w Poznaniu.

2. Istotne zmiany w stosunku do BN-71/7147-05

a) zoptymalizowano wymiary poprzecznych przekrojów ramiaków z drewna sosnowego.

b) wprowadzono oprócz drewna sosnowego, drewno świerkowe, jodłowe i topolowe.

c) określono rodzaj zalecanych złączy w ramach tapicerskich.

d) podano wartości wymiarów szerokości i wysokości poprzecznych przekrojów ramiaków ram tapicerskich do mebli do leżenia w odniesieniu do gatunku drewna i klasy jakości tego drewna.

e) wprowadzono rozpory metalowe.

3. Normy związane

PN-75/D-96000 Tarcica iglasta ogólnego przeznaczenia

PN-72/D-96002 Tarcica liściasta ogólnego przeznaczenia

PN-74/F-06002 Meble mieszkaniowe. Wspólne wymagania i badania

BN-76/7111-03 Półfabrykaty iglaste meblowe

BN-76/7140-02 Podstawowe złącza meblowe nierozłączne. Wymagania

4. Obowiązujące normy dotyczące wymagań i badań rozpór metalowych — ZN-75/MLiPD-02-OK-501-8 Okucia meblowe. Rozpory

5. Zasady obliczania wymiarów przekrojów poprzecznych ramiaków wg pracy badawczej Akademii Rolniczej w Poznaniu pt. „Optymalizacja konstrukcji i doboru przekrojów elementów ram tapicerskich”.

6. Autorzy projektu normy — doc.dr hab. Stanisław Dziegielewski, dr Jan Adanowicz — Akademia Rolnicza w Poznaniu, mgr inż. Bożena Łiczowska — Ośrodek Badawczo-Rozwojowy Meblarstwa w Poznaniu.