

1. **Przedmiot normy.** Przedmiotem normy są wsporniki do rur o średnicach nominalnych od 10 do 150 mm.

2. **Typy.** Rozróżnia się 3 typy wsporników do rur:  
I — z wąsem, do wbudowania w wykutych otworach w przegrodach budowlanych,

II — z płytką, do mocowania do ściany za pomocą klejenia, przykręcania lub wstrzeliwanych kołków,

III — tłoczony z cienkiej blachy, do wbudowania w wykutych otworach w przegrodach budowlanych.

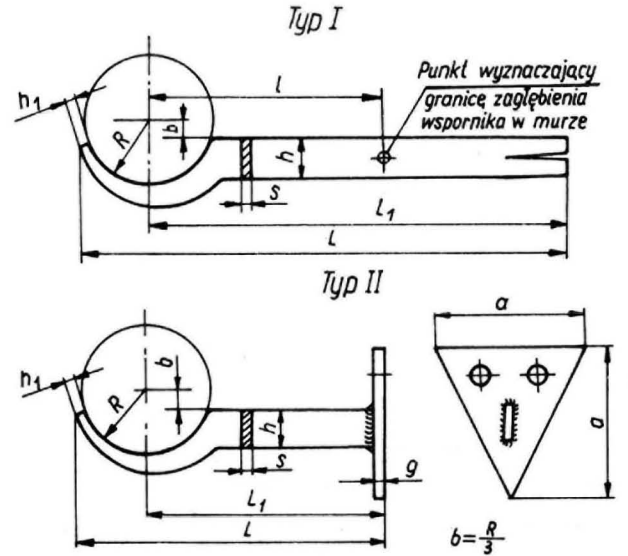
3. **Przykład oznaczenia** wspornika typu II do rur o średnicy nominalnej 40 mm:

WSPORNIK DO RUR 40-II BN-76/8860-01/02

4. **Główne wymiary** wsporników do rur — wg rys. 1, tabl. 1 i rys. 2 na str. 2 i tabl. 2.

5. **Materiał.** Stal węglowa konstrukcyjna zwykłej jakości St0 ÷ St3 wg PN-72/H-84020.

6. **Pozostałe wymagania oraz badania** — wg BN-76/8860-01/00.



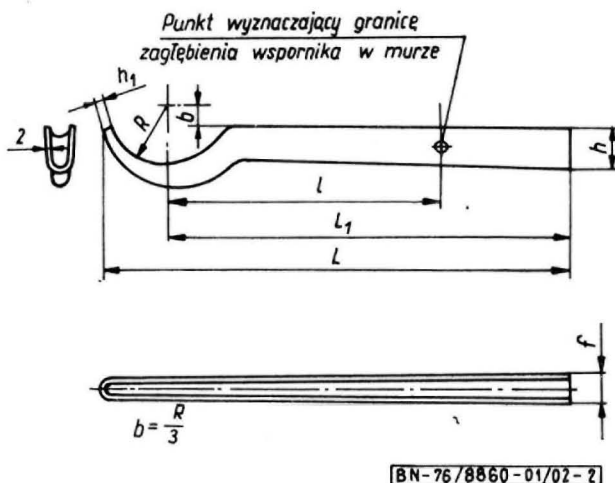
BN-76/8860-01/02-1

Rys. 1. Wspornik typ I i II

Tablica 1

D nom	Typ I i II				Typ I				Typ II				Dopuszczalne obciążenie statyczne	
	R	s	h	h <sub>1</sub>	l	L <sub>1</sub>	L	Masa orientacyjna	L <sub>1</sub>	L	a	g		Masa orientacyjna
mm								kg	mm				kg	daN
10-20	13,5	4	20	8	55	155	174	0,13	55	74	80	5	0,19	47
25-32	21,5	5	20	8	72	172	200	0,18	72	100	80	5	0,21	53
40	24,5	5	23	8	80	180	211	0,21	80	111	80	5	0,24	57
50	30,5	6	25	10	100	210	248	0,33	100	138	80	5	0,30	60
65	38,5	8	25	10	120	230	275	0,48	120	165	100	8	0,58	73
80	45	8	30	12	140	250	303	0,62	140	193	100	8	0,69	92
100	58	10	30	12	160	280	345	0,88	160	225	100	8	0,87	100
125	67	8	35	15	170	290	362	0,95	170	242	100	8	0,87	105
150	84	10	35	15	184	310	403	1,26	184	277	100	8	1,12	118

Zgłoszona przez Centralny Ośrodek Badawczo-Rozwojowy Techniki Instalacyjnej INSTAL  
Ustanowiona przez Dyrektora Zjednoczenia Przedsiębiorstw Instalacji Przemysłowych dnia 31 grudnia 1976 r.  
jako norma obowiązująca od dnia 1 lipca 1977 r.  
(Dz. Norm. i Miar nr 5/1977, poz. 14)



Rys. 2. Wspornik typ III

Tablica 2

$D$ nom	$R$	$f$	$h$	$h_1$	$l$	$L_1$	$L$	Masa orientacyjna	Dopuszczalne obciążenie statyczne
mm								kg	daN
10-20	13,5	12	20	6	55	135	154	0,09	40
25-32	21,5	12	24	8	72	152	180	0,12	42
40	24,5	13	27	10	80	160	191	0,17	50
50	30,5	14	20	12	100	190	228	0,20	55
65	39	15	34	12	120	210	255	0,24	60

K O N I E C

## INFORMACJE DODATKOWE

1. Instytucja opracowująca normę — Centralny Ośrodek Badawczo-Rozwojowy Techniki Instalacyjnej INSTAL.

## 2. Istotne zmiany w stosunku do BN-69/8864-24

a) wprowadzono nowy typ wspornika tłoczonego z cienkiej blachy,

b) zwiększono głębokość gniazda po rurę,

c) podano dopuszczalne obciążenia statyczne.

## 3. Normy związane

PN-72/H-84020 Stal węglowa konstrukcyjna zwykłej jakości ogólnego przeznaczenia. Gatunki

BN-76/8860-01/00 Elementy mocujące rurociągi. Wymagania i badania

4. Wydanie 2 — stan aktualny: grudzień 1986 r.