

ŚRODKI TRANSPORTU WODNEGO I URZĄDZENIA PŁYWAJĄCE	N O R M A B R A N Ż O W A	BN-86
	Linia wałów	3795-09/04
	Pierścienie dławnic pochew wałów śrubowych	
		Grupa katalogowa 0544

1. Przedmiot arkusza normy. Przedmiotem niniejszego arkusza normy są pierścienie dławnic pochew wałów śrubowych, stosowanych do uszczelnienia wałów śrubowych na statkach śródlądowych.

2. Odmiiany. W zależności od zastosowanego materiału, rozróżnia się dwie odmiany pierścieni:

- mosiężne - M,
- żeliwne - Z.

3. Wymiary w mm - wg rysunku i tablicy na str. 2.

4. Materiał - mosiądz M455 wg PN-79/H-87026 lub żeliwo ZL250 wg PN-86/H-83101.

5. Wykonanie - odlewane i toczone; dopuszcza się toczenie pierścienia i wiercenie otworów na obwodzie; liczba otworów powinna wynosić osiem, rozmieszczonych na obwodzie pierścienia co 45°.

K O N I E C

INFORMACJE DODATKOWE

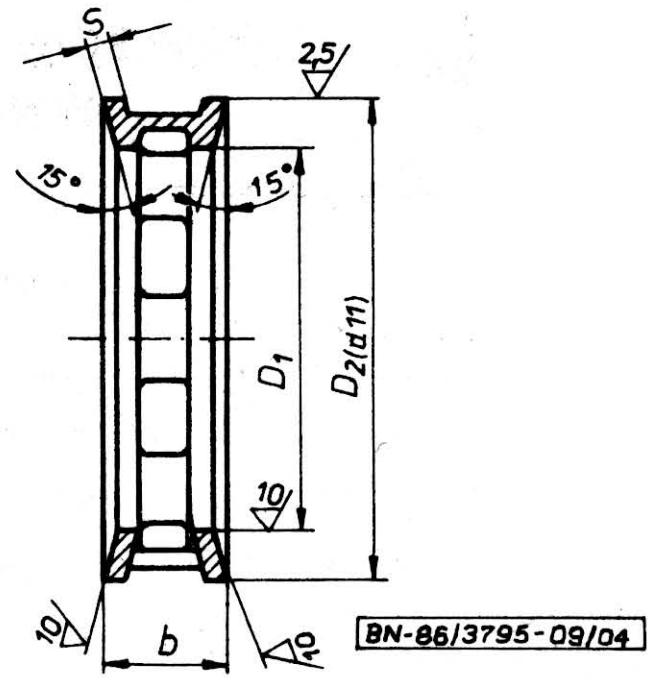
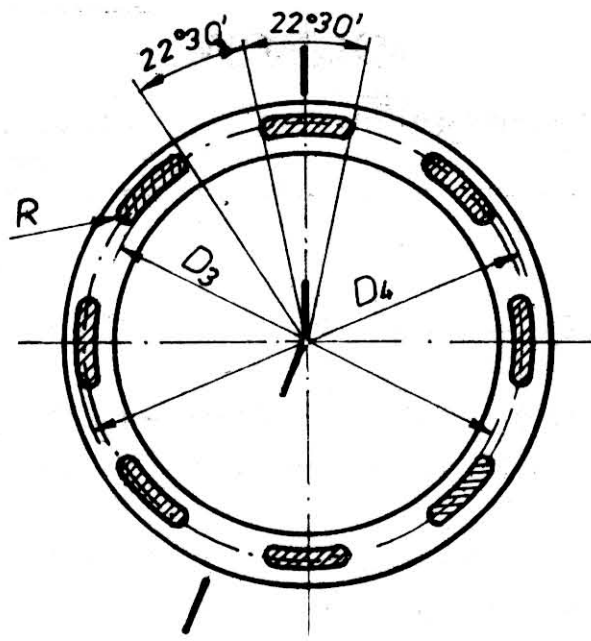
1. Instytucja opracowująca normę - Centrum Badawczo-Projektowe Żeglugi Śródlądowej, Wrocław.

2. Normy związane
PN-86/H-83101 Żeliwo szare. Gatunki

PN-79/H-87026 Odlewnicze stopy miedzi. Gatunki

3. Autor projektu normy - inż. Zdzisław Dąbrowski - Centrum Badawczo-Projektowe Żeglugi Śródlądowej, Wrocław.

Zgłoszona przez Centrum Badawczo-Projektowe Żeglugi Śródlądowej
Ustanowiona przez Ministra Komunikacji dnia 18 lipca 1986 r.
jako norma obowiązująca od dnia 1 stycznia 1987 r.
(Dz. Norm. i Miar nr 14/1986 poz. 27)



Średnica watu D	95	100	105	110	115	120	125	130	135	140	145	150	155	160	165	170	175	180	185	190	195	200
D_1	99	104	109	115	120	125	130	135	140	145	150	156	161	166	171	176	181	186	191	196	201	206
D_2	125	130	135	140	145	156	161	166	171	176	181	190	195	200	205	210	215	224	229	234	239	244
D_3	108	113	118	123	126	135	137	145	148	154	158	166	170	175	180	185	190	198	201	207	211	217
D_4	116	121	126	131	138	147	149	157	162	168	172	180	186	191	196	201	206	214	219	225	229	235
b	35			40									45									
R	2			3			3, 5			4					4, 5							
S	6			8									10									