

ŚRODKI TRANSPORTU WODNEGO I URZĄDZENIA PŁYWAJĄCE	NORMA BRANŻOWA	BN-84
	Linia wałów Kołnierze dławnic grodziowych	3795-03/04
		Grupa katalogowa 0544

1. Przedmiot arkusza normy. Przedmiotem arkusza normy są kołnierze do mocowania dławnic grodziowych stosowanych na statkach śródlądowych.

2. Rodzaje. W zależności od kształtu rozróżnia się trzy rodzaje kołnierzy:

- bez zbieżności - A,

- ze zbieżnością od strony mocowania dławnicy - B,
- ze zbieżnością obustronną - C.

3. Wymiary w mm - wg rysunku i tablicy na str. 2.

4. Materiał - stal St3S wg PN-72/H-84020 lub inny o nie gorszych własnościach mechanicznych.

5. Wykonanie - wycinane z blachy i obrobione.

K O N I E C

INFORMACJE DODATKOWE

1. Instytucja opracowująca normę - Centrum Badawczo-Projektowe Żeglugi Śródlądowej, Wrocław.

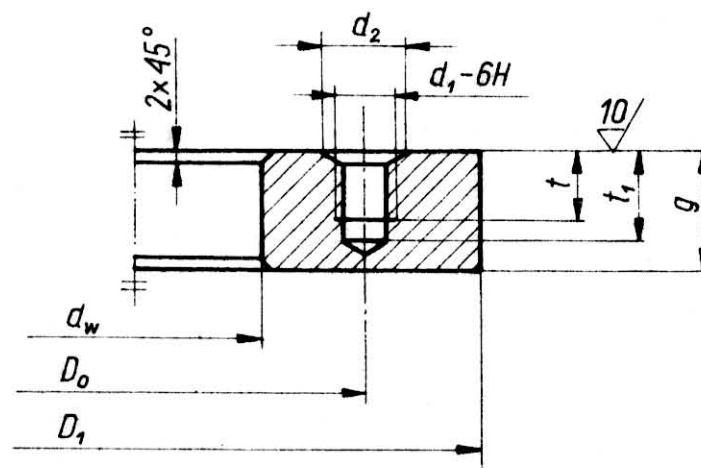
3. Autor projektu normy - Janusz Zalewski - Centrum Badawczo-Projektowe Żeglugi Śródlądowej, Wrocław.

2. Normy związane

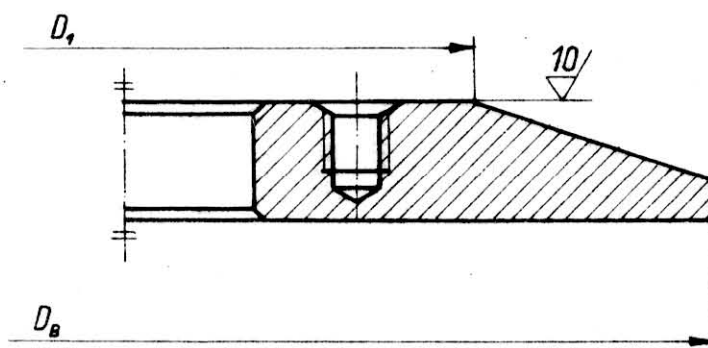
PN-72/H-84020 Stal węglowa konstrukcyjna zwykłej jakości ogólnego przeznaczenia. Gatunki

Zgłoszona przez Centrum Badawczo-Projektowe Żeglugi Śródlądowej
Ustanowiona przez Ministra Komunikacji dnia 25 maja 1984 r.
jako norma obowiązująca od dnia 1 stycznia 1985 r.
(Dz. Norm. i Miar nr 7/1984 poz. 13)

Rodzaj A

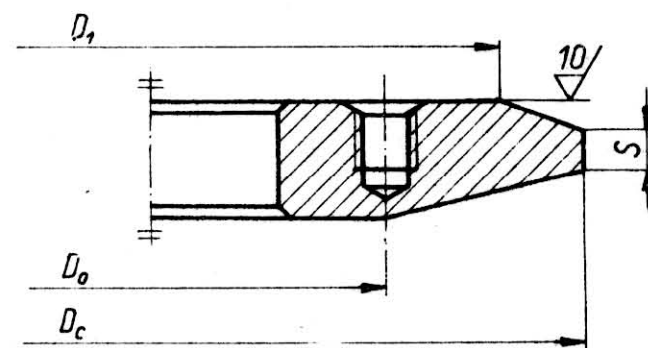


Rodzaj B



$$D_0 = D_1 + 10(g - S)$$

Rodzaj C



$$D_c = D_1 + 5(g - S - X)$$

S - grubość poszycia grodzi - ustala konstruktor
X - współczynnik grubości kotnierza - wg tablicy

BN-84/3795-03/04

d	60	65	70	75	80	85	90	95	100	110	120	130	140	150	160	170	180	190	200
D ₀	165	200	205	210	220	225	230	240	245	290	305	315	325	335	380	390	405	415	425
D ₁	230	265	270	275	285	290	295	305	310	375	390	400	410	420	485	495	510	520	530
d _w	140	170	175	180	190	195	200	210	215	250	265	275	285	300	330	340	355	365	375
d ₁ /n	M16/6				M16/8				M20/12				M24/12						
d ₂	16,8								21				25						
g	28								35				42						
t	16								20				24						
t ₁	21								26				31						
X	6,5								8,5				10,5						
n - liczba otworów d ₁ .																			