

OPAKOWANIA SZKLANE BUTELKI	N O R M A B R A N Ż O W A	BN-90
	Opakowania jednostkowe szklane	6831-32
	Butelki do płynów spożywczych	Zamiast BN-80/6831-32
	Kształt i wymiary	Grupa katalogowa 0592

1. Przedmiot normy. Przedmiotem normy są butelki pojemności nominalnej 250 i 330 cm³ przeznaczone do płynów spożywczych.

2. Podział. W zależności od kształtu butelki dzieli się na następujące typy:

Typ 1¹⁾ - butelki pojemności 250 i 330 cm³ - rys. 1,

Typ 2 - butelki pojemności 330 cm³ - rys. 2,

Typ 3 - butelki pojemności 330 cm³ "Tonic Water" - rys. 3.

3. Sposób budowy oznaczenia. Butelki należy oznaczać podając następujące dane:

- określenie słowne,
- typ,
- pojemność w cm³,
- barwę szkła,
- numer normy.

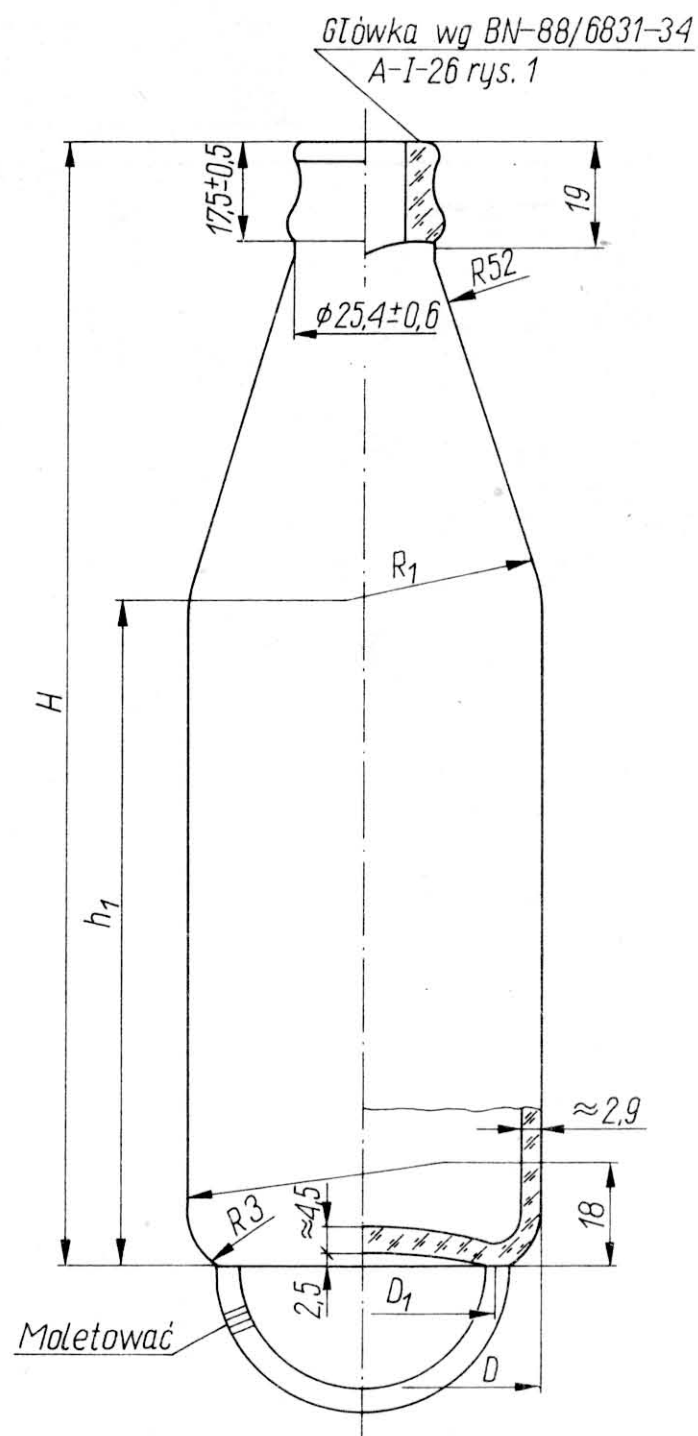
4. Przykład oznaczenia butelki typu 1¹⁾ pojemności nominalnej 330 cm³ (330), ze szkła brązowego:

BUTELKA 1 - 330 brązowa BN-90/6831-32

5. Kształty i wymiary - wg rys. 1 ÷ 3 i tabl. 1 ÷ 3.

Tablica 1

Pojemność cm ³		Masa g	Wymiary, mm				
nominalna	całkowita		D	D ₁	H	h ₁	R ₁
330	345 ±6	270	62 ±1	42	198,5 ±1,5	118	40
250	265 ±5	220	58 ±1	37	183 ±1,5	95	35



BN-90/6831-32-1

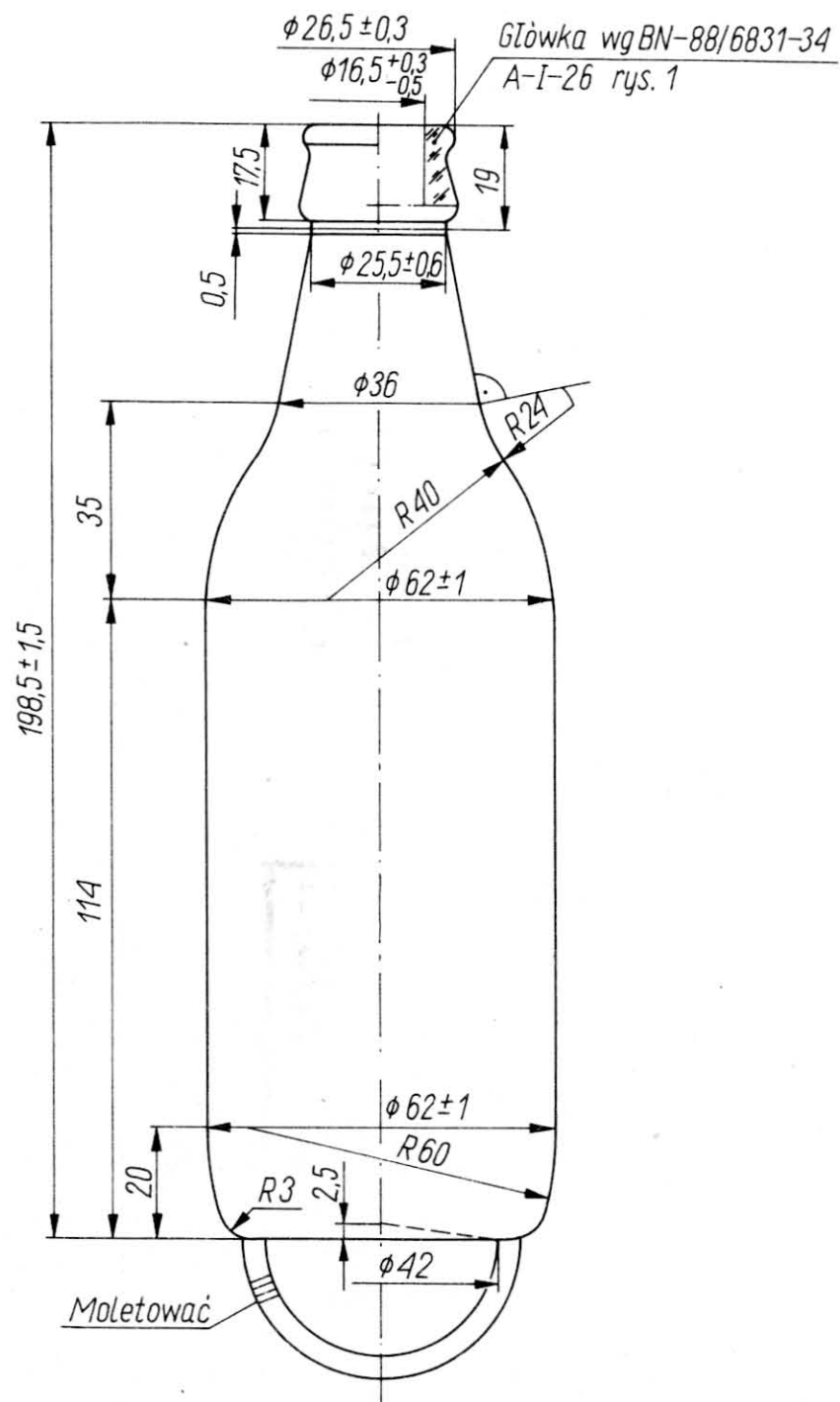
¹⁾ Oznaczenie dotychczasowe typu - SA.

Rys. 1

Informacja

BIBLIOTEKA SŁOWNY
Politechniki Łub

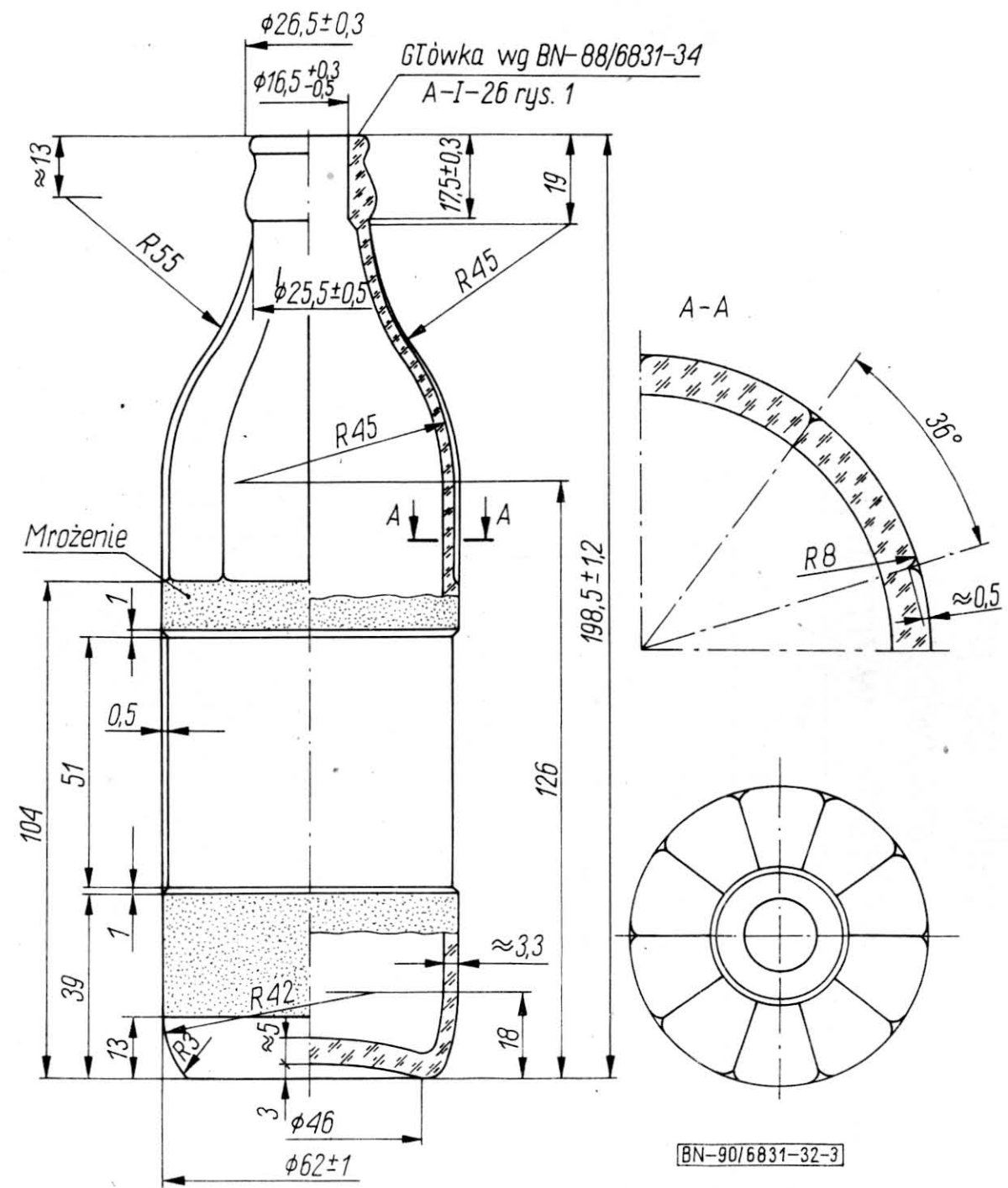
Zgłoszona przez Instytut Szkła i Ceramiki
Ustanowiona przez Dyrektora Instytutu Szkła i Ceramiki dnia 30 listopada 1990 r.
jako norma obowiązująca od dnia 1 lipca 1991 r.
(Dz. Norm. i Miar nr 1/1991, poz. 3)



Rys. 2

Tablica 2

Pojemność, cm ³		Masa g
nominalna	całkowita	
330	345 ± 6	247



Rys. 3

Tablica 3

Pojemność, cm ³		Masa g
nominalna	całkowita	
333	345 ± 7	300

6. Materiał. Butelki powinny być wykonane ze szkła bezbarwnego, brązowego lub zielonego wg PN-81/O-79700. Barwa szkła do uzgodnienia między producentem i odbiorcą.

7. Wykonanie - wg PN-81/O-79700 i BN-88/6831-34.

8. Cechowanie - wg BN-85/6830-02. Na dnie butelki powinny być wykonane co najmniej następujące znaki:

- a) producenta,
- b) pojemności nominalnej w cm³,
- c) roku produkcji - dwie ostatnie cyfry,
- d) numeru normy.

9. Wymagania pozostałe - wg PN-81/O-79700. Obrzeże dna powinno być moletowane.

10. Pakowanie, przechowywanie i transport - wg BN-90/6830-01.

11. Badania - wg PN-81/O-79700 i BN-88/6831-34.

K O N I E C

INFORMACJE DODATKOWE

1. Instytucja opracowująca normę - Instytut Szkła i Ceramiki, Oddział w Krakowie.

2. Istotne zmiany w stosunku do BN-80/6831-32

- a) wyłączono butelki do piwa,
- b) wprowadzono dwa nowe typy butelek,
- c) uaktualniono normy związane.

3. Normy związane

PN-81/O-79700 Opakowania jednostkowe szklane. Butelki do artykułów spożywczych. Wymagania i badania

BN-90/6830-01 Opakowania szklane. Pakowanie, przechowywanie i transport

BN-85/6830-02 Opakowania szklane. Cechowanie

BN-88/6831-34 Opakowania szklane. Główki butelek

4. Symbol wg SWW - 1541-1.

5. Autor projektu normy - inż. Maria Wolanin.