

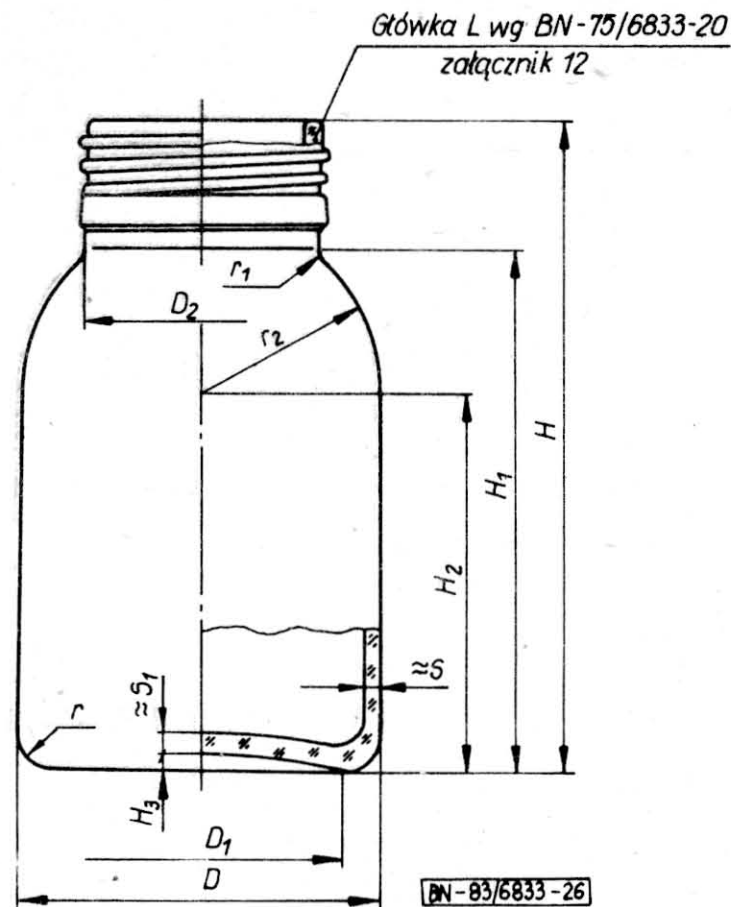
OPAKOWANIA SZKLANE SŁOJE	NORMA BRANŻOWA	BN-83
	Opakowania szklane leków Słoje typu LS-5	6833-26
		Grupa katalogowa 0591

1. Przedmiot normy. Przedmiotem normy są słoje szklane z gwintem wg PN-72/O-79082, stosowane jako opakowania leków przystosowane do zamknięcia nakrywką zakręcaną z tworzywa sztucznego lub do zamknięcia typu Pilfer-proof o pojemnościach nominalnych 10, 15, 20, 30, 40, 60, 80, 100 i 250 cm<sup>3</sup>.

2. Przykład oznaczenia słoja o pojemności nominalnej 80 cm<sup>3</sup>:

SŁÓJ LS-5/80 BN-83/6833-26

3. Kształt i wymiary - wg rysunku i tablicy



Pojemność, cm <sup>3</sup>		Masa g	Wymiary, mm													Główka
nomi- nalna	całkowita		∅D	∅D <sub>1</sub>	∅D <sub>2</sub>	H	H <sub>1</sub>	H <sub>2</sub>	H <sub>3</sub>	r	r <sub>1</sub>	r <sub>2</sub>	S	S <sub>1</sub>		
10	16 ± 1,5	29	29,5 ± 0,5	24,5	22,5 -0,5	49 ± 0,5	28,4	22	1,2	2	1	7,5	2	3	L-25	
15	18 ± 2,5	33	29, ± 0,5	24,5	22,5 -0,5	54 ± 1	33,4	27	1,2	2	1	7,5	2	3	L-25	
20	23 ± 2,5	42,5	29,5 ± 0,5	24,5	22,5 -0,5	67 ± 1	46,4	40	1,2	2	1	7,5	2	3	L-25	
30	41 ± 4	50	37 ± 0,7	29	29 -0,5	66,5 ± 1	43,8	32	1,5	3	1	18,5	2	3	L-32	
40	57 ± 5	62	37 ± 0,7	29	29 -0,5	85,5 ± 1	62,8	51,3	1,5	3	1	18,5	2	3	L-32	
60	73 ± 6	75	49 ± 0,7	40	29 -0,5	74,5 ± 1	51,8	32	2	3,5	1,5	24,3	2,1	3	L-32	
80	90 ± 7	85	49 ± 0,7	40	29 -0,5	85,5 ± 1	62,8	42	2	3,5	1,5	24,3	2,1	3	L-32	
100	120 ± 9	96	49 ± 0,7	40	29 -0,5	104,5 ± 1	18,8	61	2	3,5	1,5	24,5	2,1	3	L-32	
250	300 ± 20	220	76 ± 1	58	60 -0,6	105 ± 1	79,0	54	4	6,5	1	44,0	2,5	4,0	L-63	

Zgłoszona przez Instytut Szkła i Ceramiki  
Ustanowiona przez Ministra Przemysłu Chemicznego i Lekkiego dnia 16 czerwca 1983 r.  
jako norma obowiązująca od dnia 1 kwietnia 1984 r.  
(Dz. Norm. i Miar nr 13/1983 poz. 24)

4. Materiał. Szkło bezbarwne lub brązowe według uzgodnienia między producentem i odbiorcą odpowiadające PN-76/O-79702.

5. Wykonanie - wg PN-76/O-79702. Po uzgodnieniu między producentem i odbiorcą dopuszcza się wykonanie na słoikach podziałki.

6. Cechowanie. Na dnie słoja powinny być wykonane trwałe znaki:

- a) producenta,
- b) pojemności nominalnej,  $\text{cm}^3$ .

7. Wymagania pozostałe - wg PN-76/O-79702. Otwory w kołnierzach słoja do połowy wysokości powinny być cylindryczne w granicach tolerancji wymiarowych.

8. Pakowanie, przechowywanie i transport - wg BN-72/6830-01

9. Badania - wg PN-76/O-79702, PN-72/O-79082, BN-75/6833-20 i BN-72/6830-01.

K O N I E C

#### INFORMACJE DODATKOWE

1. Instytucja opracowująca normę - Instytut Szkła i Ceramiki Filia Kraków.

2. Normy związane

PN-72/O-79082 Opakowania. Gwinty opakowań

PN-76/O-79702 Opakowania szklane leków. Butelki słoje. Wymagania i badania

BN-72/6830-01 Opakowania szklane. Pakowanie, przechowywanie i transport

BN-75/6833-20 Kołnierze słoja. Kształt i wymiary

3. Symbol wg SWW - 1543-21.

4. Autorzy projektu normy: Stanisław Szall i Ignacy Urbaniak.