

OPAKOWANIA SZKLANE BUTELKI	N O R M A B R A N Ź O W A	BN-78
	Opakowania jednostkowe szklane Butelki typu „Gąsiorek“ do miodu pitnego	6831-49
		Grupa katalogowa 0592

1. Przedmiot normy. Przedmiotem normy są butelki typu "Gąsiorek" do miodu pitnego pojemności nominalnej 100 i 750 cm³ przystosowane do zamknięcia korkiem.

2. Przykład oznaczenia butelki typu "Gąsiorek" do miodu pitnego pojemności 750 cm³:

BUTELKA TYPU GAŚSIOREK DO MIODU PITNEGO 750
BN-78/6831-49

3. Kształt i wymiary - wg rysunku i tablicy na str. 2.

4. Materiał. Szkło bezbarwne lub brązowe wg PN-81/O-79700 zgodnie z porozumieniem między producentem i odbiorcą.

5. Wymagania - wg PN-81/O-79700.

6. Cechowanie. Na dnie butelki powinny być wykonane trwałe znaki:

- a) huty,
- b) pojemności nominalnej w cm³,
- c) numeru formy.

7. Wymagania pozostałe - wg PN-81/O-79700.

8. Pakowanie, przechowywanie i transport - wg BN-72/6830-01.

9. Badania - wg PN-81/O-79700.

K O N I E C

INFORMACJE DODATKOWE

1. Instytucja opracowująca normę - Instytut Szkła i Ceramiki Filia w Krakowie.

2. Normy związane
PN-81/O-79700 Opakowania jednostkowe szklane. Butelki do artykułów spożywczych. Wymagania i badania
BN-72/6830-01 Opakowania szklane. Pakowanie, przechowywanie i transport
BN-81/6831-34 Opakowania szklane. Główki butelek

3. Symbol wg SWW - 1541-122.

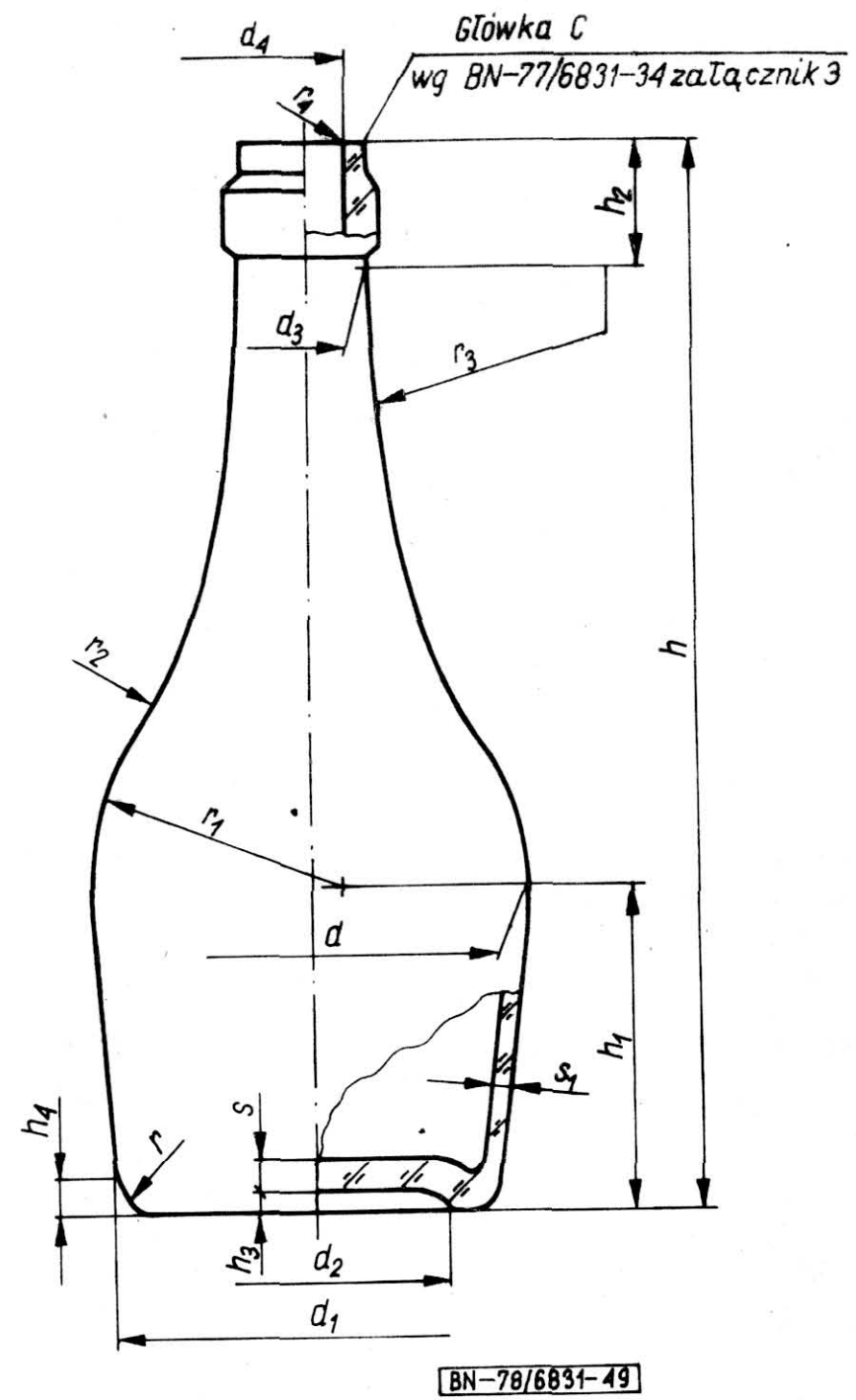
4. Autor projektu normy - Ignacy Urbaniak, ZHSO VITROPAK.

5. Wydanie 2 - stan aktualny: sierpień 1986 r.

Informacja

BIBLIOTEKA GŁÓWNA
Politechniki Lub.

Zgłoszona przez Instytut Szkła i Ceramiki
Ustanowiona przez Zjednoczenie Przemysłu Szklarskiego i Ceramicznego VITROCER dnia 21 lipca 1978 r.
jako norma obowiązująca od dnia 1 stycznia 1979 r.
(Dz. Norm. i Miar nr 17/1978, poz. 77)



Pojemność, cm ³		Masa ~g	Wymiary, mm															
nominalna	całkowita		d	d ₁	d ₂	d ₃	d ₄	h	h ₁	h ₂	h ₃	h ₄	r	r ₁	r ₂	r ₃	s	s ₁
750	790 ±15	560	103 ±1,8	90 ±0,5	72	26 ±0,5	18 ±0,5	247 ±2	82 ±0,5	20 ±0,5	4	6	6	60	100	250	~5	~3,3
100	115 ±5	107	56 ±0,8	48 ±0,5	36	21 ±0,5	14 ±0,5	125 ±1	41 ±0,5	16	2,5	3,5	4	32	50	150	~4	~2,4