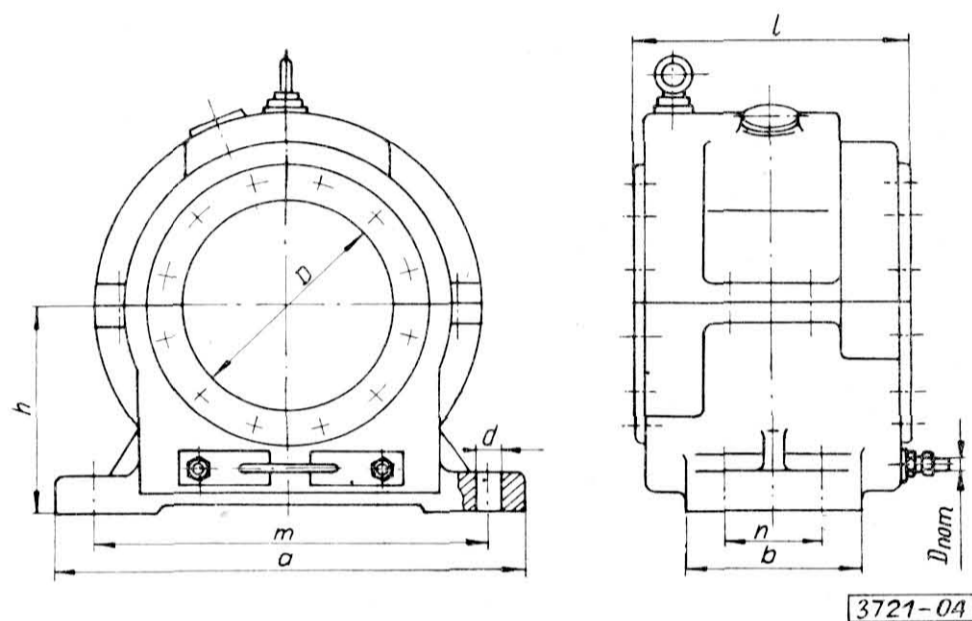


ŚRODKI TRANSPORTU WODNEGO I URZĄDZEŃ PŁYWAJĄCYCH	NORMA BRANŻOWA	BN-72
	Linia wałów Łożyska ślizgowe Główne wymiary	
	3721-04	
Grupa katalogowa V 44 ¹⁾		

1. Przedmiot normy. Przedmiotem normy są główne wymiary łożysk ślizgowych do linii wałów na statkach morskich.

2. Główne wymiary w mm



Rozwiązanie konstrukcyjne łożyska podano przykładowo.

Średnica wału D	a	b	d	h	m	n	D _{nom}	l max
100	320	150	22	150	270	100	10	200
110				160				
120	350	150	22	160	300	100	10	265
130				170				
140	380	150	22	170	330	100	10	280
150				180				
160	420	150	22	180	370	100	10	280
170				190				

1) Symbol wg SWW: 1059-12.

cd. tablicy

Średnica wału D	a	b	d	h	m	n	D _{nom}	l max
180	460	180	26	200	380	100	10	280
190	490	180		220		410		
200			520	190	240		440	110
210	570	230			260	470		130
220			600	240	33		280	
230	660	240				33		300
240			720	270	33		320	
250	760	270				39		350
260			800	280	39		380	
270	880	290				39		410
280			920	300	39		440	
290	960	310				39		470
300			1000	320	39		500	
310	1040	330				39		530
320			1080	340	39		560	
330	1120	350				39		590
340			1160	360	39		620	
350	1200	370				39		650
360			1240	380	39		680	
370	1280	390				39		710
380			1320	400	39		740	
390	1360	410				39		770
400			1400	420	39		800	
410	1440	430				39		830
420			1480	440	39		860	

Centrum Techniki Okrętowej
 Ustanowiona przez Dyrektora Generalnego ZPO dnia 15 maja 1972 r.
 jako norma obowiązująca w zakresie produkcji od dnia 1 stycznia 1973 r. (Dz. Norm. i Miar nr 10/1972 poz. 20)

cd. tablicy

Śred- nica wału D	a	b	d	h	m	n	D_{nom}	l max
430	910	320	46	440	770	180	13	505
440								
450								
460								
470	960	340	46	470	820	200	16	525
480								
500								
520	1010	350	46	500	870	210	16	575
540								

cd. tablicy

Śred- nica wału D	a	b	d	h	m	n	D_{nom}	l max
560	1100	370	46	530	960	230	13	610
580								
600	1200	410	46	570	1040	250	13	680
620								
640	1300	440	52	610	1140	280	16	710
660								
680								
700	1400	480	46	650	1240	320	16	760
720								
740								

KONIEC

INFORMACJE DODATKOWE do BN-72/3721-04

Istotne zmiany w stosunku do PN-65/W-33106

a) zmieniono rozstaw śrub dla łożysk do wałów o średnicach: $D = 100, 110, 120, 130, 140, 150, 160, 170, 180, 190, 400, 410, 420, 560, 580, 600, 620, 640, 660, 680$ mm;

b) zmieniono wymiary zewnętrzne podstaw dla łożysk do wałów o średnicach $D = 100, 110, 140, 150, 160, 170, 180, 190, 400, 410, 420, 560, 580, 600, 620, 640, 660, 680$ mm;

c) określenie średnicy otworu dla rury $d_z = 14$ mm zastąpiono określeniem średnicy nominalnej przyłącza;

d) dodano łożyska dla wałów o średnicach $D = 700, 720, 740$ mm.

Dotychczas obowiązująca PN-65/W-33106 zostaje unieważniona z dniem 1 stycznia 1973 r.