

ŚRODKI
TRANSPORTU
WODNEGO
I URZĄDZENIA
PŁYWAJĄCE

Główce wentylacyjne stożkowe nawiewowe

Zamiast
BN-78/3787-02

Grupa katalogowa 0545

1. Przedmiot normy. Przedmiotem normy są główce wentylacyjne stożkowe nawiewowe o średnicach nominalnych DN 100-250 wg BN-75/3723-10 stosowane w układach wentylacji naturalnej na statkach śródlądowych.

2. Odmiany. W zależności od sposobu mocowania różni się dwie odmiany głowic wentylacyjnych stożkowych:

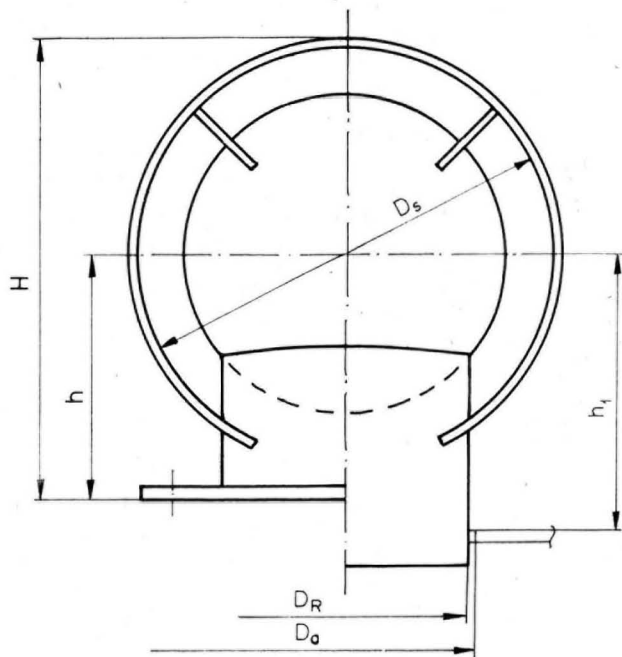
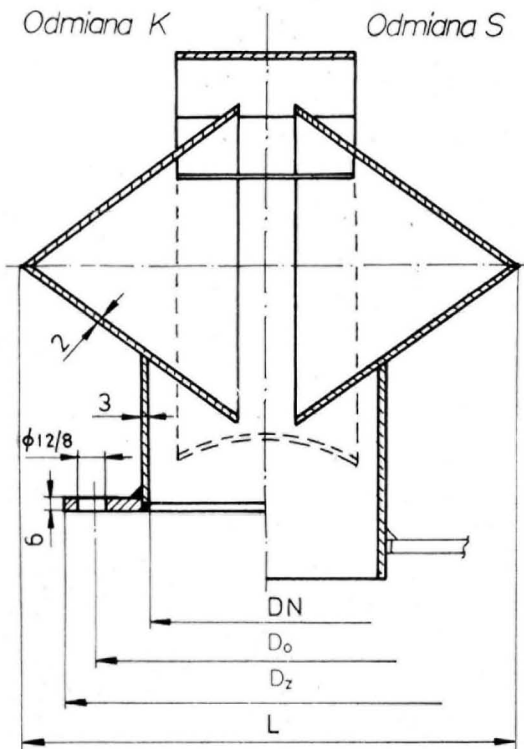
- przykręcone — K,
- spawane — S.

3. Przykład oznaczenia głowicy wentylacyjnej stożkowej odmiany K o średnicy nominalnej DN 160:

GŁOWICA WENTYLACYJNA K160 BN-88/3787-02

4. Główne wymiary — wg tablicy oraz rysunku.

DN	D_o	D_z	D_s	D_o	D_R	H	h	l
mm								
100	160	190	190	116	114	210	115	230
160	220	250	290	180	178	315	170	350
200	260	290	380	222	219	415	225	460
250	310	340	470	276	273	515	280	580



BN-88/3787-02

Zgłoszona przez Centrum Badawczo-Projektowe Żeglugi Śródlądowej we Wrocławiu
Ustanowiona przez Ministra Transportu, Żeglugi i Łączności dnia 21 grudnia 1988 r.
jako norma obowiązująca od dnia 1 października 1989 r.
(Dz. Norm. i Miar nr 3/1989, poz. 6)

5. Materiał — stal St3SX wg PN-72/H-84020 lub innej o nie gorszych własnościach.

6. Wykonanie. Powierzchnie głowicy powinny być bez zadziorów i ostrych krawędzi, pęknięć, wybrzuszeń i skrzywień. Połączenia spawane nie powinny mieć pęcherzy, porowatości, pęknięć i innych wad obniżających jakość połączenia. Lico spoiny powinno mieć równomierną łuskę. Pozostałe wymagania — wg dokumentacji technicznej.

7. Zabezpieczenie przed korozją. Powierzchnie głowicy powinny być pokryte gruntem do czasowej ochrony

lub wg warunków uzgodnionych pomiędzy zamawiającym i wykonawcą.

8. Cechowanie. Na głowicy, w miejscu wskazanym na rysunku, powinny być umieszczone w sposób trwały następujące znaki:

- a) znak wytwórni,
- b) wyróżnik wyrobu,
- c) znak BN,
- d) znak kontroli jakości producenta.

9. Pozostałe wymagania oraz badania — wg BN-84/3723-05.

K O N I E C

INFORMACJE DODATKOWE

1. Instytucja opracowująca normę — Centrum Badawczo-Projektowe Żegluga Śródlądowej, Wrocław.

BN-84/3723-05 Głowice wentylacyjne okrętowe. Wymagania i badania

BN-75/3723-10 Kanały wentylacyjne okrętowe. Wymiary

4. Normy zagraniczne

CEN 15/U29 Aresteurs biooniques — norma zgodna pod względem konstrukcji

5. Symbol wg SWW — 0874-721.

6. Autor projektu normy — inż. Zdzisław Dąbrowski — Centrum Badawczo-Projektowe Żegluga Śródlądowej.

2. Istotne zmiany w stosunku do BN-78/3787-02

- a) uściślono gatunek stali,
- b) rozszerzono zakres wymagań p. 6,
- c) dodano p. 7. Zabezpieczenie przed korozją,
- d) dodano p. 8. Cechowanie.

3. Normy związane

PN-72/H-84020 Stal węglowa konstrukcyjna zwykłej jakości. Gatunki