

ŚRODKI TRANSPORTU WODNEGO I URZĄDZENIA PŁYWAJĄCE	N O R M A B R A N Ż O W A	BN-86
	Zdalne ręczne sterowanie Połączenia cięgien	3795-08/03
		Grupa katalogowa 0546

1. Przedmiot arkusza normy. Przedmiotem niniejszego arkusza normy są połączenia cięgien stosowanych w układach zdalnych ręcznego sterowania na statkach śródlądowych.

2. Odmiany. W zależności od wzajemnych możliwości łączenia rozróżnia się dziesięć odmian cięgien:

- linowe ze ściągaczem śrubowym — A,
- z drutu ze ściągaczem śrubowym — B,
- łańcuchowe ze ściągaczem śrubowym — C,
- linowe z łańcuchem — D,
- z drutu z łańcuchem — E,
- łańcuchowe z łańcuchem — F,

- łańcuchowe z dźwignią urządzenia sterowanego — G,
- linowe z dźwignią urządzenia sterowanego — H,
- z drutu z dźwignią urządzenia sterowanego — J,
- z drutu z ciągiem linowym — K.

3. Przykład oznaczenia połączenia cięgna odmiany A:
POŁĄCZENIE A BN-86/3795-08/03

4. Wymiary i wyszczególnienie części — wg rysunku i tablicy na str. 2.

5. Wykonanie. Końce cięgien linowych powinny być zaplecione na kauszach i zalane cyną. Ostre krawędzie i zadziory — zatępione.

K O N I E C

INFORMACJE DODATKOWE

1. Instytucja opracowująca normę — Centrum Badawczo-Projektowe Żeglugi Śródlądowej, Wrocław.

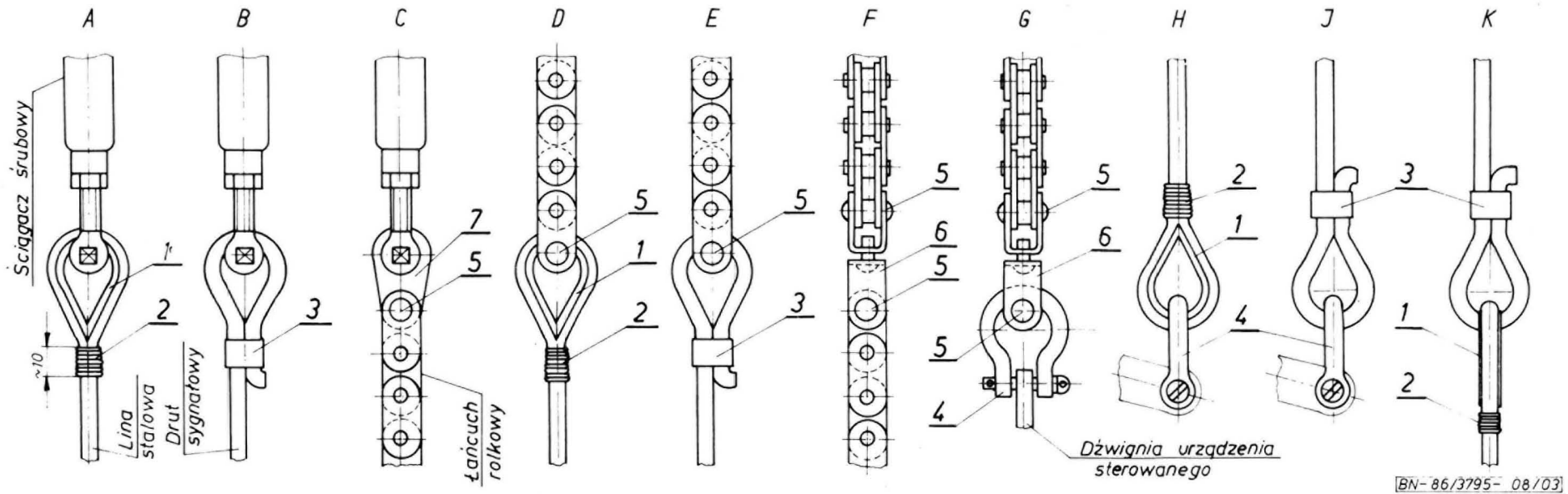
2. Normy związane

Normy związane podano w tablicy.

3. Autor projektu normy — Janusz Zalewski — Centrum Badawczo-Projektowe Żeglugi Śródlądowej, Wrocław.

Zgłoszona przez Centrum Badawczo-Projektowe Żeglugi Śródlądowej
Ustanowiona przez Ministra Komunikacji dnia 20 maja 1986 r.
jako norma obowiązująca od dnia 1 stycznia 1987 r.
(Dz. Norm. i Miar nr 12/1986, poz. 23)

Odmiany:



Nr części na rysunku	Nazwa i wielkość części	Nr normy	Liczba sztuk									
			Odmiana									
			A	B	C	D	E	F	G	H	J	K
1	Kausza A4 oc	PN-66/M-80247	1	—	—	1	—	—	—	1	—	1
2	Drut stalowy 0,5 pb-II Na	PN-67/M-80026	1	—	—	1	—	—	—	1	—	1
3	Złącza do zaciskania lin stalowych 4,5	PN-84/3753-03	—	1	—	—	1	—	—	—	1	1
4	Szakła okrągła 0,4 oc	PN-76/W-89182	—	—	—	—	—	—	1	1	1	—
5	Nit 3,5×12	PN-70/M-82952	—	—	1	1	1	2	2	—	—	—
6	Krętlik	BN-86/3795-08/05	—	—	—	—	—	1	1	—	—	—
7	Łącznik	BN-86/3795-08/06	—	—	1	—	—	—	—	—	—	—