

ŚRODKI TRANSPORTU WODNEGO I URZĄDZENIA PŁYWAJĄCE	N O R M A B R A Ń Ż O W A	BN-84
	Kołnierze luźne do rur z miedzi i stopów miedzi $p_{nom} = 1,6 \text{ MPa}$	3731-04
		Zamiast BN-69/3731-04 Grupa katalogowa 0545

1. Przedmiot normy. Przedmiotem normy są kołnierze luźne do rur z miedzi i jej stopów, stosowane w rurociągach okrętowych na ciśnienie nominalne $p_{nom} = 1,6 \text{ MPa}$.

2. Odmiany. W zależności od wykończenia powierzchni, rozróżnia się dwie odmiany kołnierzy:

- bez pokrycia — nie wyróżniane w oznaczeniu,
- ocynkowane — oc.

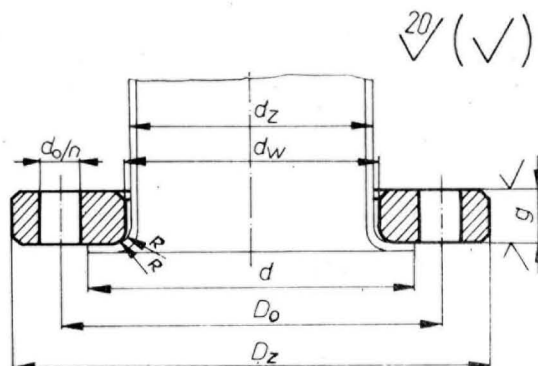
3. Przykład oznaczenia kołnierza luźnego na ciśnienie nominalne $p_{nom} = 1,6 \text{ MPa}$, dla rury o średnicy zewnętrznej $d_z = 30 \text{ mm}$, odmiany ocynkowanej:

KOŁNIERZ LUŻNY 1,6 MPa/30 oc BN-84/3731-04

4. Wymiary w mm i masa w kg — wg rysunku i tablicy.

5. Materiał. Stal St3SX — wg PN-72/H-84020 lub inny materiał określony w zamówieniu, lecz o nie gorszych własnościach mechanicznych.

6. Wykonanie. Wycinanie z blachy, toczone i wiercone.



BN-84/3731-04

7. Wykończenie. Kołnierze odmiany ocynkowanej — ocynkowane powłoką zanurzeniową wg BN-80/3702-03.

8. Znakowanie — wg PN-83/M-74002.

9. Pozostałe wymagania — wg PN-66/H-74701.

Wyróżnik d_z	DN	D_z	D_o	d_w	d_o/n	g	R	d	Masa kg
14	10	90	60	16	14/4	14	3	42	0,6
20	15	95	65	22				46	0,6
25	20	105	75	28				58	0,8
30	25	115	85	33				68	1,1
36	32	140	100	39	18/4	16		78	1,5
45	40	150	110	48				88	1,8
55	50	165	125	58				102	2,1
75	65	185	145	79				122	2,9
90	80	200	160	94	18/8	18	138	3,1	
114	100	220	180	119			158	3,5	
130	125	250	210	136			188	4,9	
155	150	285	240	161			212	6,1	
					23/8		4		

K O Ń I E C

Informacje dodatkowe

Zgłoszona przez Centrum Techniki Okrętowej
Ustanowiona przez Dyrektora Centrum Techniki Okrętowej dnia 8 sierpnia 1984 r.
jako norma obowiązująca od dnia 1 stycznia 1985 r.
(Dz. Norm. i Miar nr 14/1984 poz. 28)

INFORMACJE DODATKOWE

1. Instytucja opracowująca normę — Centrum Techniki Okrętowej, Gdańsk.

2. Istotne zmiany w stosunku do BN-69/3731-04. Usunięto z normy kołnierze o średnicy $d \geq 206$ mm.

3. Normy związane

PN-66/H-74701 Rurociągi i armatura. Kołnierze stalowe okrągłe na ciśnienia nominalne do 32 MPa. Wymagania

PN-72/H-84020 Stal węglowa konstrukcyjna zwykłej jakości ogólnego przeznaczenia. Gatunki

PN-83/M-74002 Armatura przemysłowa. Znakowanie i rozpoznawcze malowanie

BN-80/3702-03 Powłoki cynkowe zanurzeniowe na wyrobach dla okrętownictwa

4. Symbol wg SWW — 1059-79.

5. Autor projektu normy — inż. Jerzy Gałgowski — Centrum Techniki Okrętowej, Gdańsk.