

ŚRODKI TRANSPORTU WODNEGO I URZĄDZENIA PŁYWAJĄCE	N O R M A B R A N Ż O W A	BN-79
	Osprzęt torów kablowych Wsporniki jednożoźne	3725-18
		Grupa katalogowa V 45

1. Przedmiot normy. Przedmiotem normy są wsporniki jednożoźne do mocowania kabli za pomocą uchwy-
tów taśmowych stosowane na statkach.

2. Typy. Rozróżnia się dwa typy wsporników:

- mocowane za pomocą spawania — A,
- mocowane za pomocą wkrętów lub nitów — B.

3. Rodzaje. Rozróżnia się dwa rodzaje wsporników:

- kątowe — K,
- proste — P.

4. Przykład oznaczenia

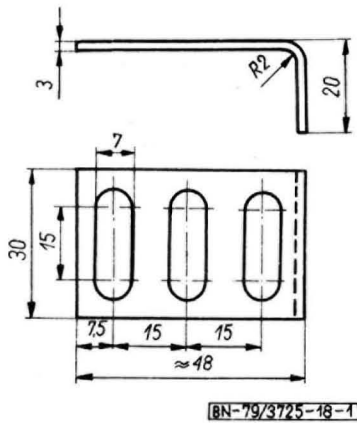
a) wspornika typu A rodzaju K:

WSPORNIK AK BN-79/3725-18

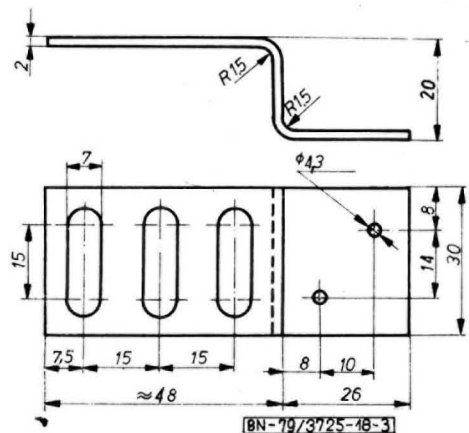
b) wspornika typu B rodzaju P o wysokości $H = 90$ mm:

WSPORNIK BP 90 BN-79/3725-18

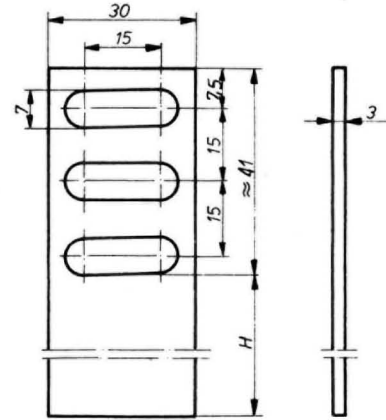
5. Wymiary w mm — wg rys. 1÷4 oraz tabl. 1 i 2.



Rys. 1 Wspornik typu AK



Rys. 3 Wspornik typu BK

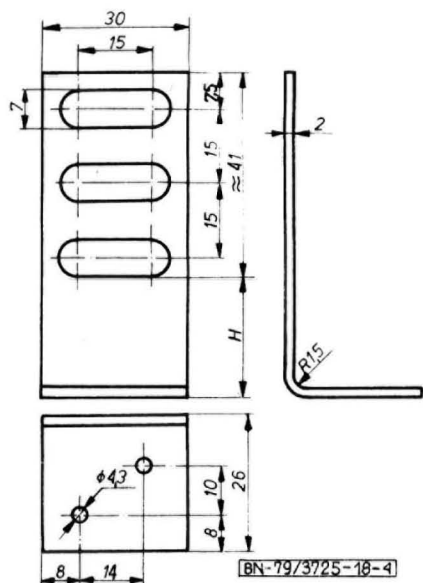


Rys. 2 Wspornik typu AP

Tablica 1

Typ	AK	AP				
		H, mm	20	50	90	120
Masa, kg	0,039	0,053	0,081	0,102	0,123	0,144

Zgłoszona przez Centrum Techniki Okrętowej w Gdańsku
Ustanowiona przez Dyrektora Centrum Techniki Okrętowej dnia 25 kwietnia 1979 r.
jako norma obowiązująca od dnia 1 stycznia 1980 r.
(Dz. Norm. i Miar nr 13/1979 poz. 69)



Rys. 4 Wspornik typu BP

Tablica 2

Typ	BK	BP	
		50	90
H, mm	20	50	90
Masa, kg	0,055	0,076	0,104

6. Materiał. Bednarka gorąco walcowana o brzegach naturalnych ze stali St3SX wg PN-76/H-92325, bez pokrycia.

7. Wykonanie — cięte, gięte. Otwory wycinane i wiercone. Krawędzie otworów wycinanych zatępione.

8. Wykończenie. Wsporniki typu AK i AP pokryte środkiem do czasowej ochrony, nietoksycznym przy spawaniu.

Wsporniki typu BK i BP pokryte powłoką Zn — Op wg BN-69/3702-03 o grubości minimalnej 80 μm .

9. Cechowanie. Wsporniki wiązane po 10 sztuk i cechowane na przywieszce oznaczeniem wg p. 4, bez części słownej i numeru normy.

K O N I E C

INFORMACJE DODATKOWE

1. Instytucja opracowująca normę — Centrum Techniki Okrętowej w Gdańsku.

2. Normy związane

PN-76/H-92325 Bednarka stalowa bez pokrycia lub ocynkowana

BN-69/3702-03 Powłoki cynkowe zanurzeniowe na wyrobach dla okrętownictwa