

ELEKTROENERGETYKA	NORMA BRANŻOWA	BN-74 0325-17
	Osprzęt linii napowietrznych i stacji Łączniki główkowe	
	Grupa katalogowa VI 77	

1. WSTĘP

Przedmiotem normy są łączniki główkowe przeznaczone do łączenia osprzętu izolatorowego, ochronnego lub osprzętu przewodowego elektroenergetycznych linii napowietrznych i stacji.

2. PODZIAŁ I OZNACZENIA

2.1. Rodzaje. Rozróżnia się pięć rodzajów łączników:

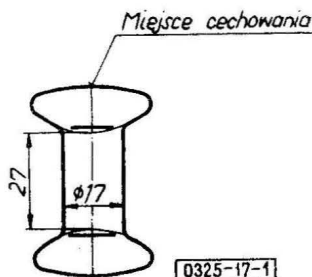
- łącznik dwugłówkowy - A,
- łącznik dwugłówkowy do rożków - B,
- łącznik główkowy z uchem okrągłym - C,
- łącznik główkowy do rożków z uchem okrągłym - D,
- łącznik główkowy do rożków z uchem okrągłym skręcony - E.

2.2. Przykład oznaczenia łącznika dwugłwowego rodzaj A o wielkości 16:

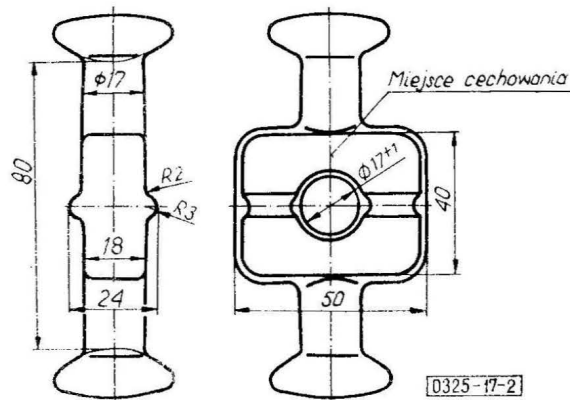
ŁĄCZNIK DWUGŁWÓWKOWY A 16 BN-74/0325-17

3. WYMAGANIA

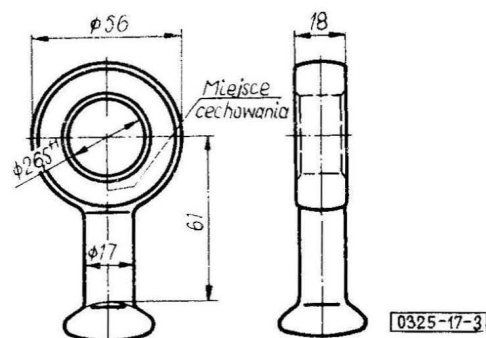
3.1. Główne wymiary, obciążenia i masa. Główne wymiary w mm wg rys. 1, 2, 3, 4 i 5, obciążenia i masa wg tablicy.



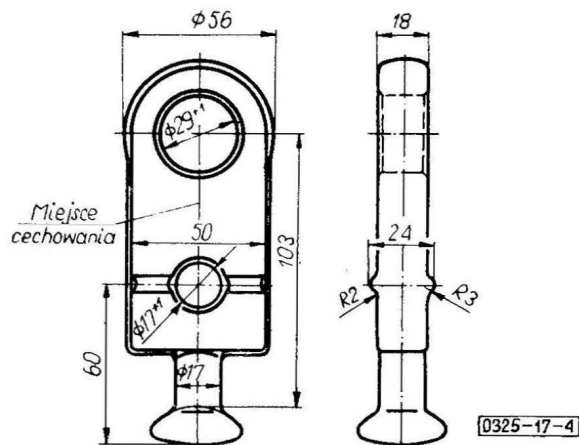
Rys. 1. Łącznik dwugłówkowy



Rys. 2. Łącznik dwugłówkowy do rożków

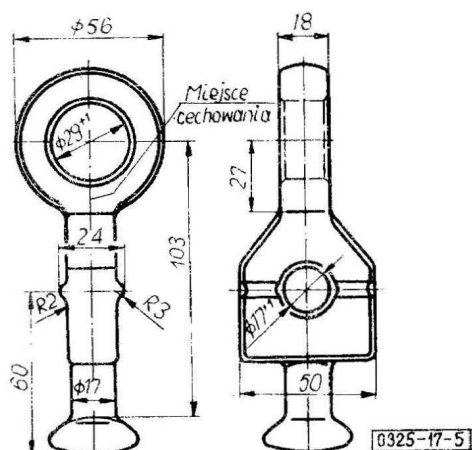


Rys. 3. Łącznik główkowy z uchem okrągłym



Rys. 4. Łącznik główkowy do rożków z uchem okrągłym

Instytut Energetyki
Ustanowiona przez Dyrektora Naczelnego Zjednoczenia Energetyki dnia 20 lutego 1974 r.
jako norma obowiązująca w zakresie produkcji od dnia 1 października 1974 r.
(Dz. Norm. i Miar nr 23/1974 poz. 73)



Rys. 5. Łącznik główkowy do różków z uchem okrągłym skręcony

Nr rysunku	Wyróżnik oznaczenia	Obciążenie, przy którym nie powinno wystąpić odkształcenie trwałe	Wytrzymałość na rozciąganie co najmniej	Masa
				kg
1	A - 16	70	125	0,15
2	B - 16			0,45
3	C - 16			0,39
4	D - 16			0,75
5	E - 16			0,77

Wielkość i wymiary główki wg PN-61/E-92350.

K O N I E C

INFORMACJE DODATKOWE

1. Institucja opracowująca normę - Instytut Energetyki Ośrodek Normalizacji, Warszawa.

2. Istotne zmiany w stosunku do PN-62/E-92406 i PN-62/E-92407

a) wyeliminowano łączniki wielkości 11 i 20,
 b) uściślono i zaktualizowano wymagania,
 c) wymiary główki i szyjki łącznika uzgodniono z dokumentem IEC 120 z 1960 r.

Dotychczas obowiązujące normy PN-62/E-92406 oraz PN-62/E-92407 zostają unieważnione z dniem 1 października 1974 r.

3. Normy związane
 PN-74/E-04500 Osprzęt sieci elektroenergetycznych. Powłoki

ochronne cynkowe zamurzeniowe (ogniowe) chromianowane. Wymagania i badania

3.2. Materiał. Stal węglowa konstrukcyjna wyższej jakości 45 wg PN-66/H-84019.

3.3. Wykonanie. Odkuwka matrycowa, klasa dokładności Z - zwykła wg PN-64/H-94301.

3.4. Wykończenie. Powierzchnia łącznika powinna być ocynkowana w płynnym cynku wg PN-74/E-04500.

3.5. Wytrzymałość mechaniczna - wg PN-71/E-06400.

3.6. Sprawdzanie kształtu i wymiaru główki - wg PN-61/E-92350.

3.7. Cechowanie. Na łączniku w miejscu wskazanym na rysunkach powinna być wykonana cecha w sposób czytelny i trwały, zawierająca następujące dane:

- znak wytwórni,
- znak BN.

4. Pakowanie, przechowywanie i transport - wg PN-71/E-06400.

5. Badania - wg PN-71/E-06400 i PN-61/E-92350.

PN-71/E-06400 Sieci elektroenergetyczne. Osprzęt linii napowietrznych i stacji. Ogólne wymagania i badania

PN-61/E-92350 Elektroenergetyczne linie napowietrzne. Złącza gniazdowe izolatorów wiszących. Główne wymiary

PN-66/H-84019 Stal węglowa konstrukcyjna wyższej jakości ogólnego przeznaczenia. Gatunki

PN-64/H-94301 Odkuwki stalowe matrycowane. Naddatki na obróbkę, dopuszczalne odchyłki wymiarów i wytyczne projektowania

4. Autor projektu normy - inż. Eudl Halama, Zakład Doświadczalny Sprzętu Elektrycznego BELOS, Bielsko-Biała.