

ŚRODKI TRANSPORTU WODNEGO I URZĄDZENIA PLYWAJĄCE	NORMA BRANŻOWA	BN-78 <hr/> 3787-04
	Głowice wentylacyjne grzybkowe	
	Zamiast BN-74/3787-04	
Grupa katalogowa V 45		

1. Przedmiot normy. Przedmiotem normy są głowice wentylacyjne grzybkowe o wymiarach D_{nom} 100 ÷ 500 mm wg BN-75/3723-10, stosowane w układach wentylacji wyciągu naturalnego oraz nawiewu i wyciągu mechanicznego na statkach śródlądowych.

2. Rodzaje. Rozróżnia się trzy rodzaje głowic wentylacyjnych grzybkowych:

- bez zamknięcia - A,
- zamykane z dołu - B,
- zamykane z góry - C.

3. Odmiany. Rozróżnia się dwie odmiany głowic wentylacyjnych grzybkowych:

- do przykręcania - K,
- do przyspawania - S,

4. Przykład oznaczenia

a) głowicy wentylacyjnej grzybkowej rodzaju C, odmiany K o średnicy $D_{nom} = 160$ mm:

GŁOWICA GRZYBKOWA CK 160 BN-78/3787-04

b) głowicy wentylacyjnej grzybkowej rodzaju C, odmiany S o średnicy $D_{nom} = 315$ mm i wysokościach $H_1 = 800$, $h_2 = 630$ mm:

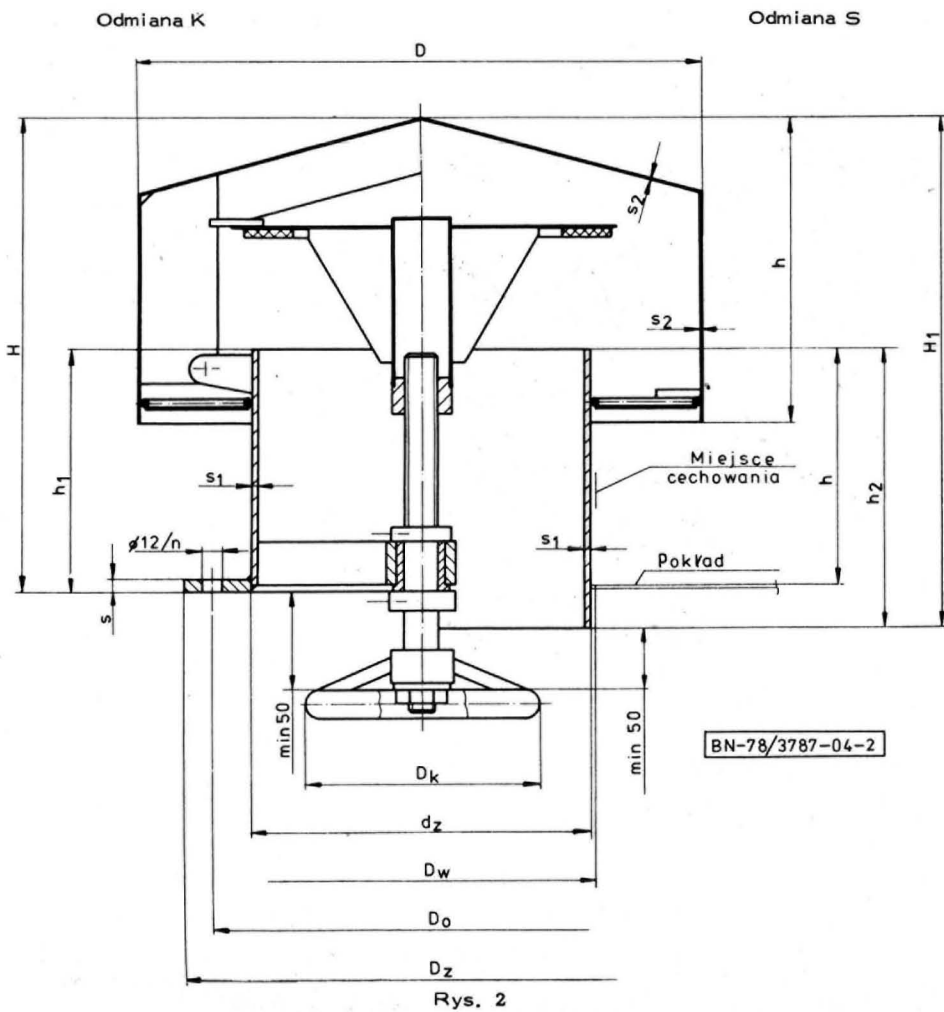
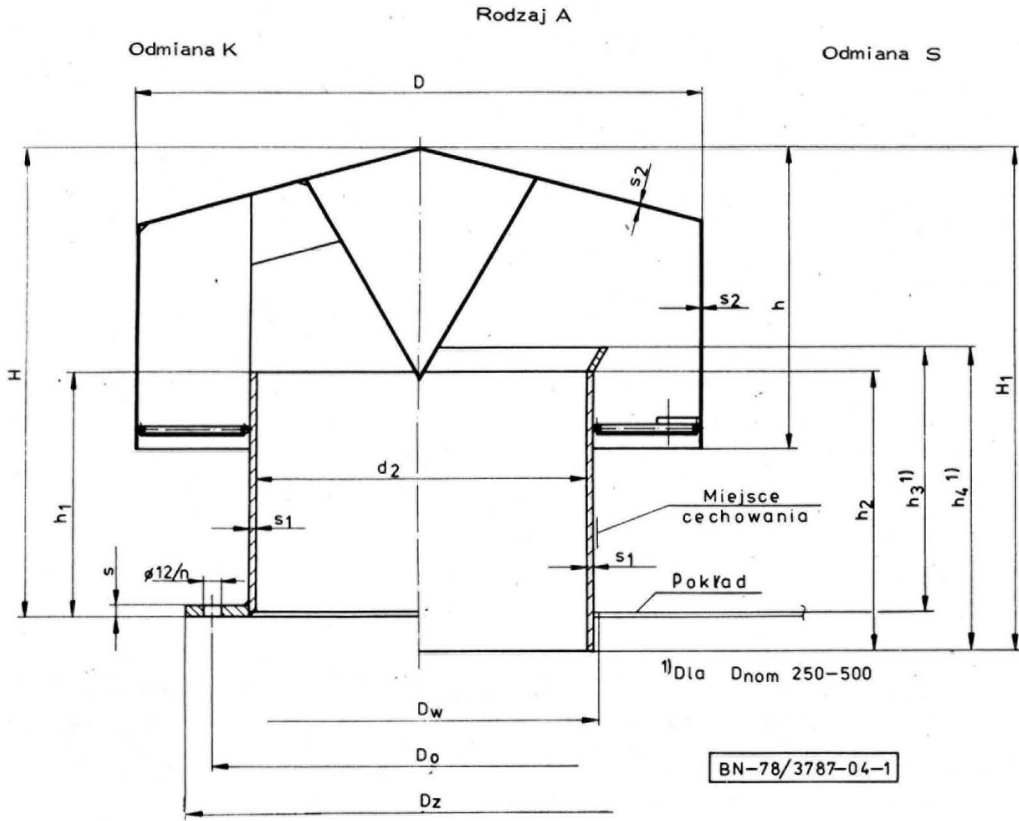
GŁOWICA GRZYBKOWA CS 315 x 800/630 BN-78/3787-04

c) głowicy wentylacyjnej grzybkowej rodzaju A, odmiany S o średnicy $D_{nom} = 400$ mm i wysokościach $H_1 = 480$, $h_4 = 315$ mm:

GŁOWICA GRZYBKOWA AS 400 x 480/315 BN-78/3787-04

Zgłoszona przez Centrum Badawczo-Projektowe Żeglugi Śródlądowej
 Ustanowiona przez Naczelnego Dyrektora Zjednoczenia Żeglugi Śródlądowej dnia 15 marca 1978 r.
 jako norma obowiązująca od dnia 1 października 1978 r.
 (Dz. Norm. i Miar nr 10/1978 poz. 51)

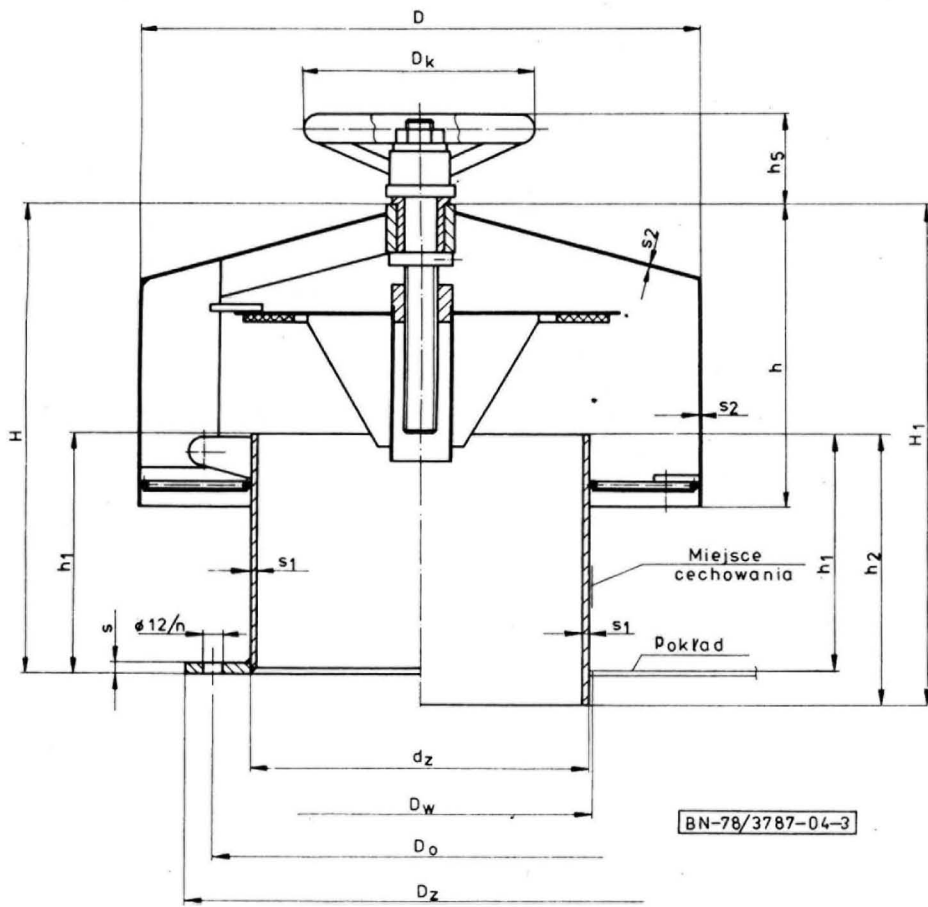
5. Głównie wymiary, w mm - wg rys. 1 ÷ 4 i tablicy na str. 4.



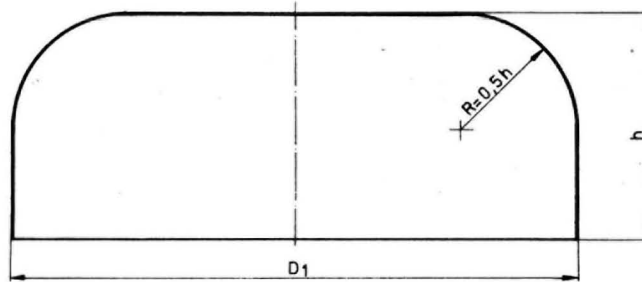
Rodzaj C

Odmiana K

Odmiana S



Rys. 3



BN-78/3787-04-4

Rys. 4

Wymiary mm	Wielkość D_{nom}						
	100	160	200	250	315	400	500
D	200	300	360	420	510	650	810
D_o	160	220	260	310	370	460	560
D_z	190	250	290	340	405	490	590
D_w	116	180	221	275	332	422	520
D_k	100				140		
H	250	280	300	320	340	380	420
$H_1^{1)}$	350	380	400	420	440	480	520
d_z	114	178	219	273	330	420	520
h	130	160	180	200	220	260	300
h_1	160				170	175	180
$h_2^{1)}$	260				270	275	280
h_3	-	-	-	185	200	215	230
$h_4^{1)}$	-	-	-	285	300	315	330
h_5	45				50		
n	8				12		16
s	6			8		10	
s_1	3; 4; 5			4; 5		5	
s_2	1, 5			2, 0		2, 5	
¹⁾ Dopuszcza się stosowanie innych wysokości H_1 , h_2 i h_4 określonych w oznaczeniu, w zależności od wymagań przepisów instytucji klasyfikacyjnych.							

6. Materiał. Grzybek, zębica i pokrywa - stal spawalna wg PN-72/H-84020. Trzpień - stal H17N2 wg PN-72/H-86020. Tuleja gwintowana prowadząca - brąz BA 1032 wg PN-69/H-87050. Zabezpieczenie - siatka ogrodzeniowa 10 x 1,0 ocynkowana wg BN-73/5032-02.

Kółko ręczne oraz części złączne stalowe ocynkowane powłoką cynkową na warunki C wg BN-75/3702-02.

Dopuszcza się wykonanie grzybka, zębicy i pokrywy aluminium wg PN-68/H-88026 w gatunku uzgodnionym z za-

mawiającym oraz wykonanie grzybka z laminatów wzmocnionych włóknem szklanym.

7. Wykonanie. Konstrukcja spawana. Uszczelka gumowa przyklejana i nitowana. Dopuszcza się wykonywanie grzybka tłocznego lub laminowanego z laminatów wzmocnionych włóknem szklanym o kształcie i wymiarach wg rys. 4.

8. Pozostałe wymagania i badania - wg BN-73/3723-05.

K O N I E C

Informacje dodatkowe

INFORMACJE DODATKOWE

1. Instytucja opracowująca normę - Centrum Badawczo-Projektowe Żeglugi Śródlądowej - Wrocław,

2. Istotne zmiany w stosunku do BN-74/3787-04

a) zwiększono szereg średnic nominalnych zgodnie z BN-75/3723-10,

b) wprowadzono nowy rodzaj głowicy grzybkowej bez zamknięcia.

3. Normy związane

PN-72/H-84020 Stal węglowa konstrukcyjna zwykłej jakości ogólnego przeznaczenia, Gatunki

PN-72/H-86020 Stal odporna na korozję (nierdzewna i kwasoodporna), Gatunki

PN-69/H-88026 Stopy aluminium do przeróbki plastycznej, Gatunki

PN-68/W-88061 Sznury gumowe do uszczelniania zamknięć otworów okrętowych

BN-75/3702-02 Elektrolityczne powłoki metalowe w okrętownictwie

BN-75/3723-10 Kanały wentylacyjne okrętowe. Wymiary

BN-73/5032-02 Siatki ogrodzeniowe ślimakowe

4. Dokumenty międzynarodowe i normy zagraniczne

ISO 3372-1975 Schipbuilding, Inland vessels, Mushroom-type ventilator heads,

CEN 15/U26 Aerateurs type champignen,

CEN 15/U27 Aerateurs a chapeau fixe non etanche,

CEN 15/U28 Aerateurs a chapeau manoeuvrable de l'exterieur,

CSRS ON 32 5954-1976 Lodni potrubni soustay, Vetraci hlavice hribovite.

5. Symbol wg SWW - 0874 - 721.

6. Autor projektu normy - Leszek Mastalski - Centrum Badawczo-Projektowe Żeglugi Śródlądowej.