

MASZINY ROLNICZE	NORMA BRANŻOWA	BN-90
	Maszyny do zbioru buraków Kieł wyorywający	1955-01
		Zamiast BN-63/1955-01
		Grupa katalogowa 0491

**1. Przedmiot normy.** Przedmiotem normy są kły wyorywające buraki stosowane w wyorywaczach buraków i adapterach do kombajnów do zbioru ziemniaków jako wyposażenie dodatkowe.

**2. Typy.** W zależności od zastosowania rozróżnia się dwa typy kłów wyorywających:

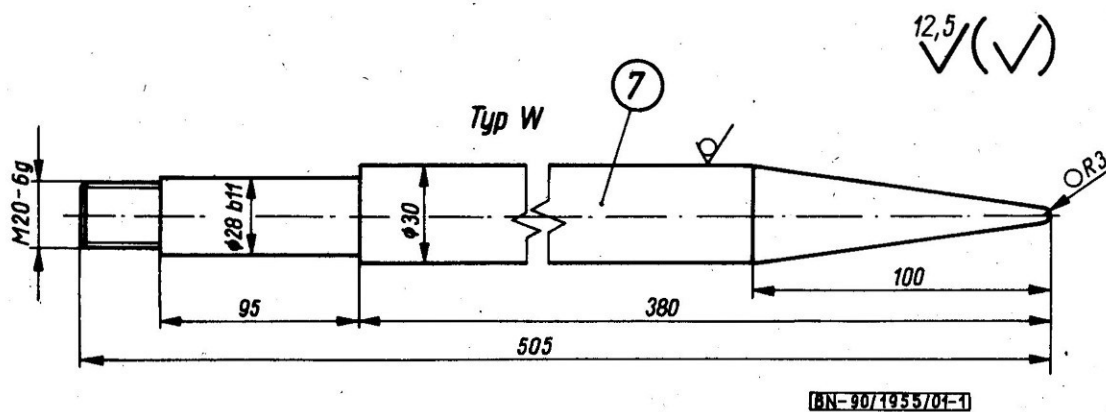
— stosowany w wyorywaczach do buraków — W,

— stosowany w kombajnach do zbioru ziemniaków — K.

**3. Przykład oznaczenia** kła wyorywającego stosowanego w wyorywaczach do buraków — W:

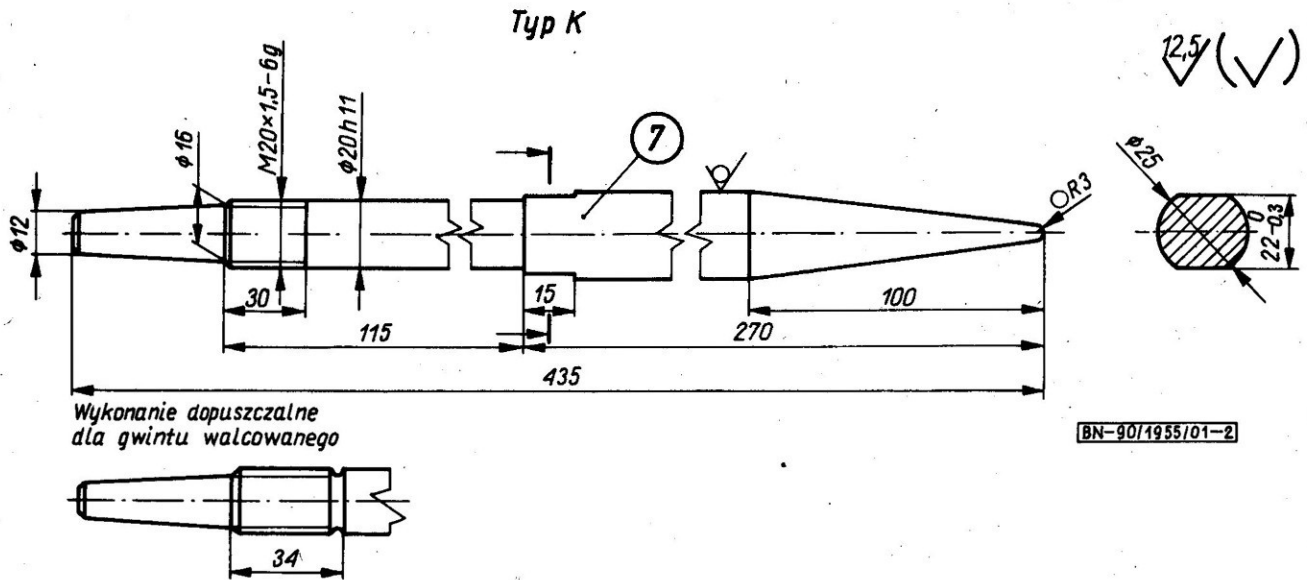
KIEŁ WYORYWUJĄCY W-BN-90/1955-01

**4. Główne wymiary w mm** — wg rys. 1 i 2.



Rys. 1

Zgłoszona przez Przemysłowy Instytut Maszyn Rolniczych  
Ustanowiona przez Dyrektora Przemysłowego Instytutu Maszyn Rolniczych dnia 21 września 1990 r.  
jako norma obowiązująca od dnia 1 stycznia 1992 r.  
(Dz. Norm. i Miar nr 12/1990, poz. 28)



Rys. 2

**5. Materiał.** Stal o własnościach mechanicznych nie gorszych niż stal w gatunku 55 wg PN-75/H-84019.

**6. Obróbka cieplna.** Hartowanie i odpuszczanie do twardości 38 do 45 (HRC).

**7. Cechowanie.** Na każdym kcie wyorywującym w miejscu oznaczonym na rysunku należy umieścić

trwałą i wyraźną cechę zawierającą co najmniej:

a) nazwę lub znak wytwórcy,

b) znak BN.

Dopuszcza się przyklejenie lub przywieszenie metki informacyjnej.

K O N I E C

#### INFORMACJE DODATKOWE

**1. Instytucja opracowująca normę** — Przemysłowy Instytut Maszyn Rolniczych, Poznań.

**2. Istotne zmiany w stosunku do BN-63/1955-01**

- a) wprowadzono nowy typ kła,
- b) zmieniono sposób określenia materiału,

c) obniżono górny zakres twardości z 50 na 45 HRC.

**3. Normy związane**

PN-75/H-84019 Stal węglowa konstrukcyjna wyższej jakości ogólnego przeznaczenia. Gatunki

**4. Sybml wg SWW** — 0829-5.