

MASZYNY ROLNICZE	NORMA BRANŻOWA	BN-74
	Dojarki Bańka udojowa Główne wymiary	1975-01
		Zamiast BN-68/1975-01
		Grupa katalogowa IV 95

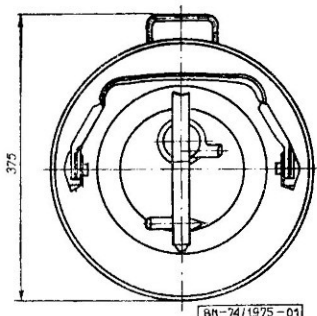
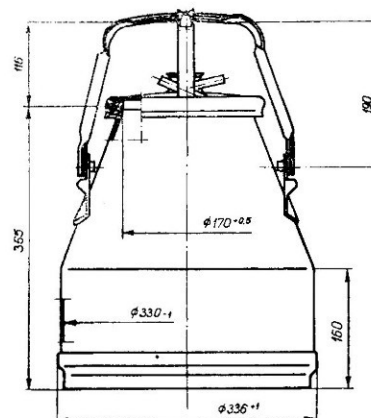
1. Przedmiot normy. Przedmiotem normy są główne wymiary bańki udojowej o pojemności 22 dm³ (l).

2. Oznaczenie

BAŃKA UDOJOWA BN-74/1975-01

3. Główne wymiary w mm — wg rysunku.

4. Postanowienia przejściowe. Do dnia 31 grudnia 1975 r. dopuszcza się produkowanie baniek udojowych o pojemnościach nominalnych mniejszych niż 22 dm³ (l).



BN-74/1975-01

KONIEC

INFORMACJE DODATKOWE

1. Instytucja opracowująca normę — Ośrodek Badawczo-Rozwojowy HYDROPNEUMAT przy Zj. U. ARCHIMEDES — Wrocław.

2. Istotne zmiany w stosunku do BN-68/1975-01

Zwiększono pojemność baniek udojowych z 8 dm³ (l) na 22 dm³ (l).

3. Normy zagraniczne

NRD TGL-8611 Bl.4. Landmaschinen, Melkanlagen-Baugruppen Melkkanne. Hauptabmessungen und Anschlussmasse

Zgłoszona przez Przemysłowy Instytut Maszyn Rolniczych
Ustanowiona przez Naczelnego Dyrektora Zjednoczenia Przemysłu Maszyn Rolniczych „Agromet”
dnia 6 sierpnia 1974 r.
jako norma obowiązująca w zakresie opracowywania dokumentacji technicznej od dnia 1 lipca 1975 r.
(Dz. Norm. i Miar nr 35/1974 poz. 117)