

MASZYNY ROLNICZE	NORMA BRANŻOWA	BN-85
	Przetrzęsaczo-zgrabiarki Koła zgrabiające o średnicy 1200 mm	1953-03
	Tarcze	Zamiast BN-69/1953-03
		Grupa katalogowa 0494

1. Przedmiot normy. Przedmiotem normy są tarcze kół zgrabiających stosowane do mocowania palców sprężystych wg BN-67/1953-02.

2. Typy. W zależności od kierunku wygięcia krawędzi zewnętrznej, rozróżnia się dwa typy tarcz:

- z krawędzią zewnętrzną tłoczoną przeciwnie do przetłoczeń krawędzi wewnętrznej (rys. 1) - A,
- z krawędzią zewnętrzną tłoczoną zgodnie z przetłoczeniami krawędzi wewnętrznej (rys. 2) - B.

3. Przykład oznaczenia tarczy koła zgrabiającego, z krawędzią zewnętrzną tłoczoną przeciwnie do przetłoczeń krawędzi wewnętrznej:

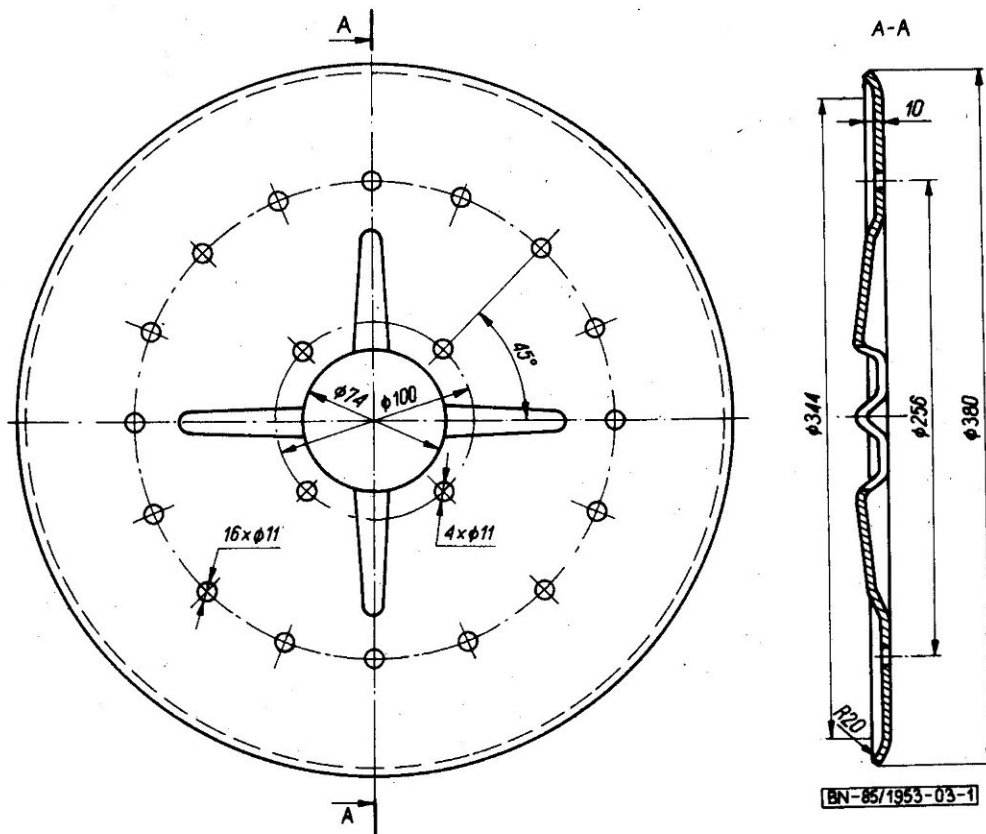
TARCZA KOŁA ZGRABIAJĄCEGO - A BN-85/1953-03

4. Główne wymiary w mm - wg rys. 1 i 2.

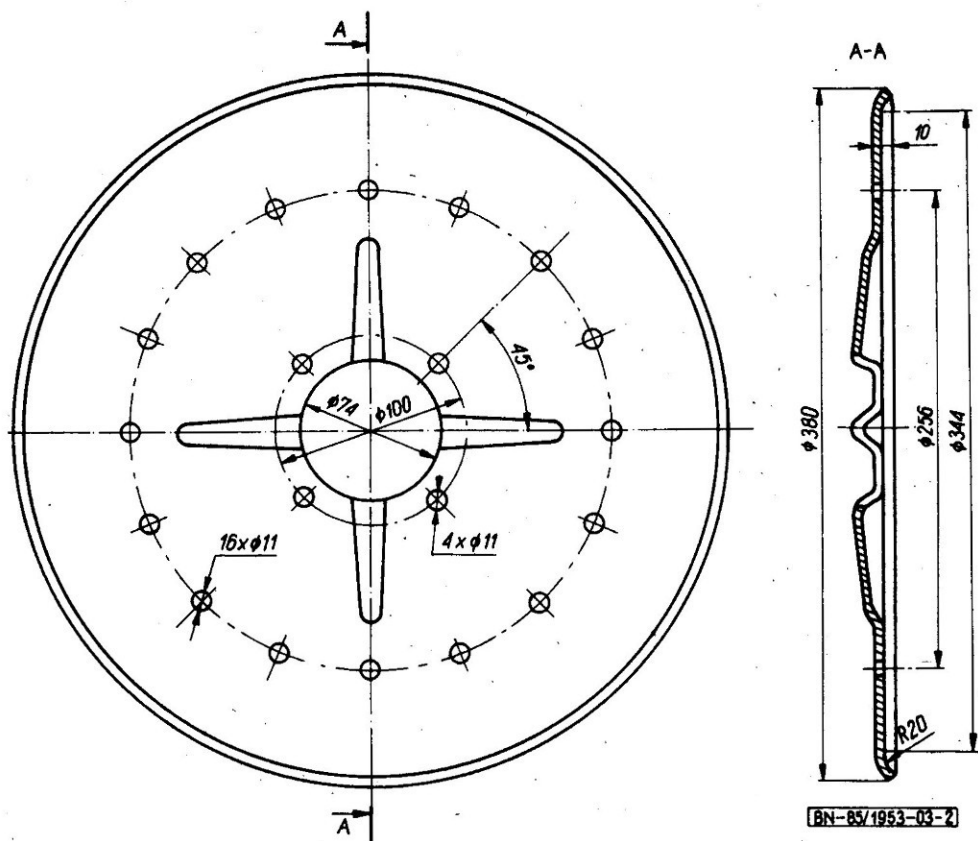
5. Materiał - blacha ze stali w gatunku St3 lub innym o podobnej granicy plastyczności wg PN-72/H-84020.

6. Wykonanie - tłoczone z blachy.

Rys. 1



Zgłoszona przez Przemysłowy Instytut Maszyn Rolniczych
Ustanowiona przez Dyrektora Przemysłowego Instytutu Maszyn Rolniczych dnia 16 sierpnia 1985 r.
jako norma obowiązująca od dnia 1 lipca 1986 r.
(Dz. Norm. i Miar nr 13/1985 poz. 24)



Rys. 2

KONIEC

INFORMACJE DODATKOWE

1. Instytucja opracowująca normę - Przemysłowy Instytut Maszyn Rolniczych, Poznań.

2. Istotne zmiany w stosunku do BN-69/1953-03

- a) wprowadzono nową tarczę,
- b) wprowadzono podział na typy.

3. Normy związane

- PN-72/H-84020 Stal węglowa konstrukcyjna zwykłej jakości ogólnego przeznaczenia. Gatunki
- BN-67/1953-02 Zgrabiarki kołowe. Palec sprężysty podwójny