

MASZYNY ROLNICZE	NORMA BRANŻOWA	BN-86
	Siekacze do buraków Noże	1973-02
		Zamiast BN-66/1973-02
		Grupa katalogowa 0491

1. Przedmiot normy. Przedmiotem normy są noże stosowane w siekaczach do buraków.

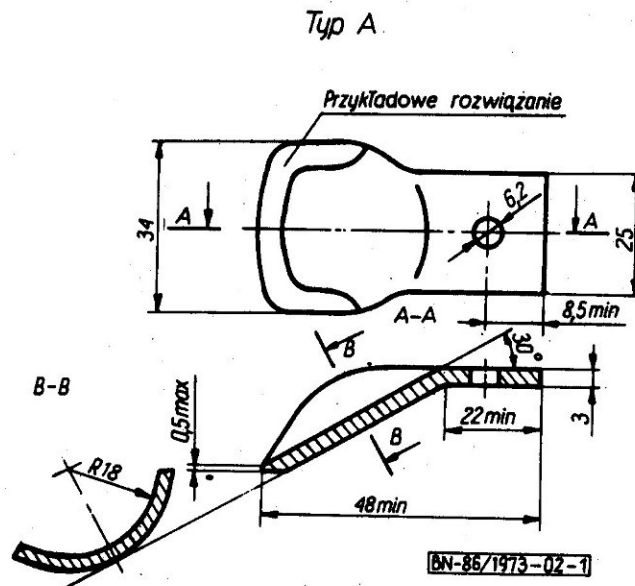
2. Typy. W zależności od konstrukcji rozróżnia się trzy typy noży:

- noże tyżkowe - A (rys. 1),
- noże jednostronnie grzebleniaste - 5 - ostrzowe - B (rys. 2),
- noże jednostronnie grzebleniaste - 6 - ostrzowe - C (rys. 3).

3. Przykład oznaczenia noża typu A:

NOŻ A BN-86/1973-02

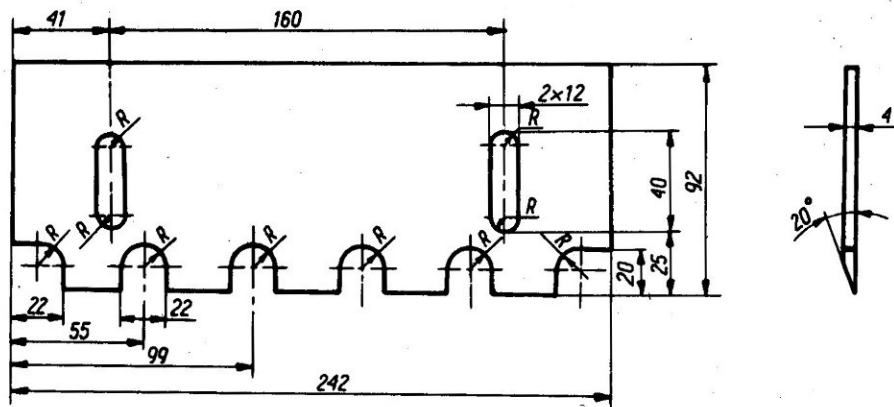
4. Główne wymiary w mm wg rys. 1 ÷ 3.



Rys. 1

Zgłoszona przez Przemysłowy Instytut Maszyn Rolniczych
Ustanowiona przez Dyrektora Przemysłowego Instytutu Maszyn Rolniczych dnia 2 stycznia 1986 r.
jako norma obowiązująca od dnia 1 stycznia 1987 r.
(Dz. Norm. i Miar nr 3/1986 poz. 7)

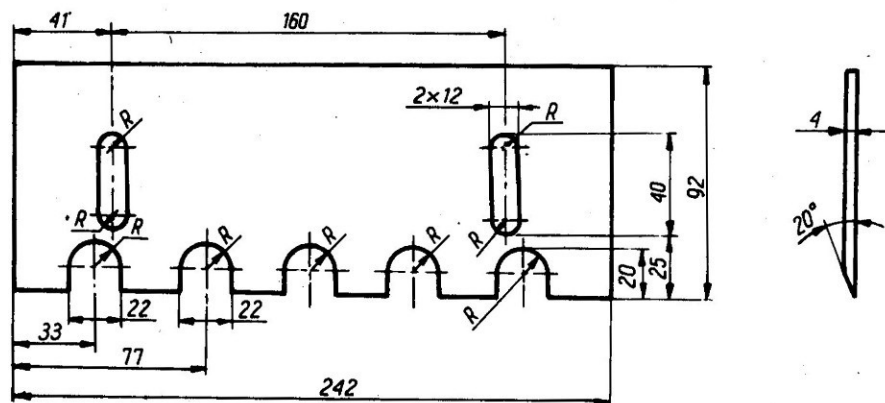
Typ B



BN-86/1973-02-2

Rys. 2

Typ C



BN-86/1973-02-3

Rys. 3

5. Materiał. Noże powinny być wykonane ze stali w gatunku nie niższym niż 45 wg PN-75/H-84019. Dopuszcza się stal NC VI wg PN-77/H-85023.

6. Wykończenie. Ostrze szlifowane.

KONIEC

INFORMACJE DODATKOWE

1. Instytucja opracowująca normę - Przemysłowy Instytut Maszyn Rolniczych, Poznań.

2. Istotne zmiany w stosunku do BN-66/1973-02

- a) wprowadzono trzy typy noży zamiast jednego,
- b) określono dwa gatunki materiału zamiast jednego.

3. Normy związane

PN-75/H-84019 Stal węglowa konstrukcyjna wyższej jakości ogólnego przeznaczenia, Gatunki
PN-77/H-85023 Stal narzędziowa stopowa do pracy na zimno, Gatunki

4. Symbol wg SWW - 0826-1.