

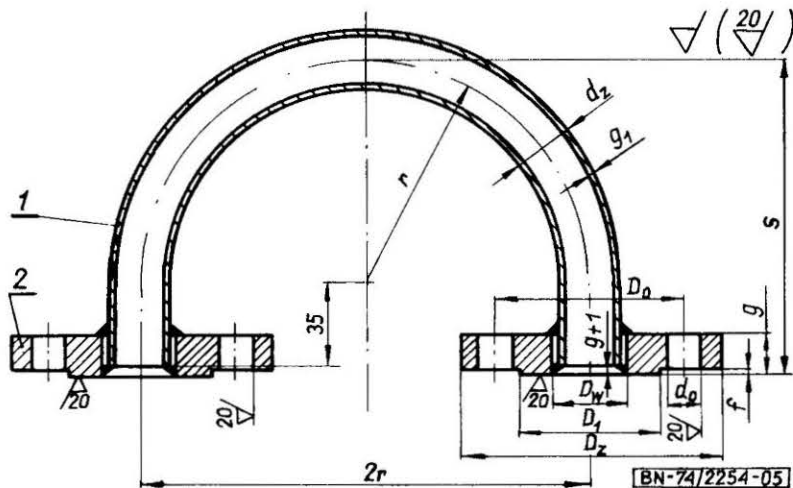
APARATY CHEMICZNE	NORMA BRANŻOWA	BN-74 2254-05
	Wielocłonowe wymienniki ciepła typu „rura w rurze” Łuki 180° z rur stalowych z kołnierzami przypawanymi	
	Zamiast BN-63/2254-05	
	Grupa katalogowa IV 47	

1. Przedmiot normy. Przedmiotem normy są łuki 180° z rur stalowych z kołnierzami przypawanymi, służące do łączenia członów wymienników ciepła typu „rura w rurze” ze stali węglowej w wymienniki wielocłonowe.

2. Przykład oznaczenia łuku 180° wykonanego z rury  $d_z \times g_1 = 57 \times 3,6$ :

ŁUK 57 BN-74/2254-05

3. Wymiary



Oznaczenie łuku $d_z$	Wielkość wymiennika $d_{z1}/L_w/d_{z2}$	Rura 1				Kołnierz 2 wg PN-70/H-74732						Masa <sup>1)</sup> kg		
		$d_z \times g_1$	r	s	długość	$D_z$	$D_w$	g	$D_o^{(1)}$	$d_o^{(1)}$	Liczba otworów		$D_1$	f
mm														
25	$\emptyset 25/L_w/\emptyset 57$	25 x 2,6	90	128	353	105	26	16	75	14	4	58	2	2,21
38	$\emptyset 38/L_w/\emptyset 57$	38 x 2,9	100	139	384	140	39		100	18		78		3,78
	$\emptyset 38/L_w/\emptyset 88,9$							102	6,70					
57	$\emptyset 57/L_w/\emptyset 88,9$	57 x 3,6	120	159	447	165	58	20	125	18		8	158	3
	$\emptyset 57/L_w/\emptyset 108$													
88,9	$\emptyset 88,9/L_w/\emptyset 133$	88,9 x 4	180	220	635	200	90	22	160	18	8	158	3	16,5
	$\emptyset 88,9/L_w/\emptyset 159$													
108	$\emptyset 108/L_w/\emptyset 159$	108 x 4	220	260	761	220	109	24	180	18	8	158	3	16,5

<sup>1)</sup> Wymiary  $D_o$  i  $d_o$  wykonać w szeregu tolerancji zaokrąglonych  $d$  (dokładnych), pozostałe wymiary w szeregu tolerancji s (średniokładnych) wg PN-66/M-02139.

<sup>2)</sup> Masę właściwą przyjęto dla stali  $\rho = 7,85 \text{ kg/dm}^3$  ( $\text{Mg/m}^3$ ).

Zgłoszona przez Ministerstwo Przemysłu Chemicznego  
 Ustanowiona przez Dyrektora Zjednoczenia Budowy Aparatury Chemicznej dnia 12 grudnia 1974 r.  
 jako norma obowiązująca w zakresie produkcji od dnia 1 października 1975 r.  
 (Dz. Norm. i Miar nr 7/1975 poz. 19)

4. Materiał. 1 - rura stalowa bez szwu wg PN-73/H-74219 ze stali R 35 wg PN-64/H-84024; 2 - kołnierz ze stali St3S wg PN-72/H-84020.

K O N I E C

INFORMACJE DODATKOWE

1. Instytucja opracowująca norme - Biuro Projektów Przemysłu Organicznego - Warszawa, ul. Żurawia 6/12.

2. Normy związane

PN-73/H-74219 Rury stalowe bez szwu. Przewodowe  
PN-70/H-74732 Rurociągi i armatura. Kołnierze przypawane okrągłe płaskie. Ciśnienie nominalne 10 i 16 kg/cm<sup>2</sup>  
PN-72/H-84020 Stal węglowa konstrukcyjna zwykłej jakości ogólnego przeznaczenia. Gatunki  
PN-64/H-84024 Stal do wyrobu rur. Gatunki  
PN-66/M-02139 Odchyłki warsztatowe wymiarów swobodnych