


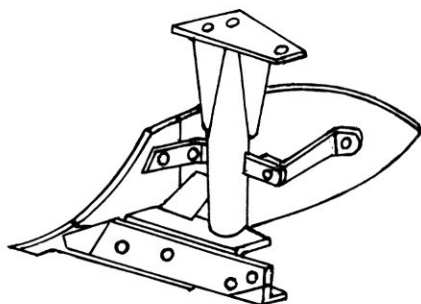
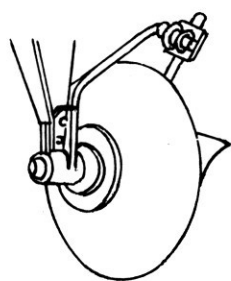
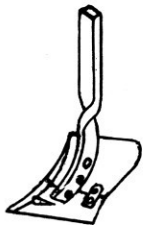
MASZYNY ROLNICZE  	NORMA BRANŻOWA	<b>BN-75</b> <b>1900-34</b>
	<b>Pług</b> Zespoły i części Nazwy i określenia	Zamiast BN-65/1900-34
		Grupa katalogowa IV 90

1. WSTĘP

Przedmiotem normy są nazwy i określenia charakterystycznych zespołów i części pługów.

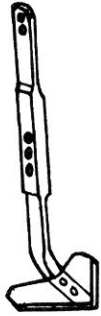
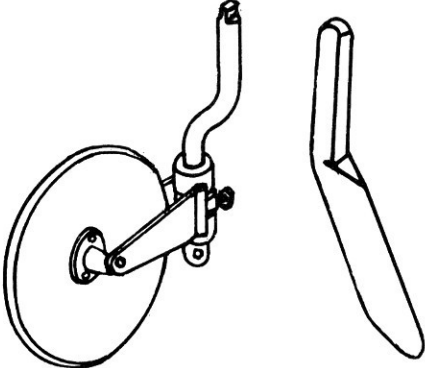
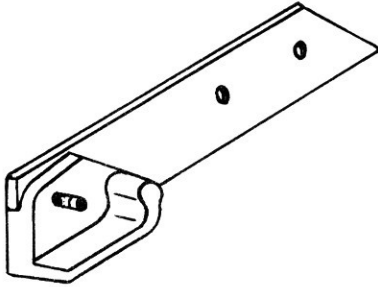
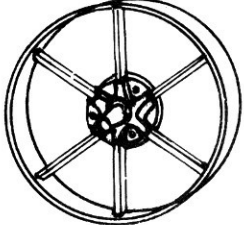
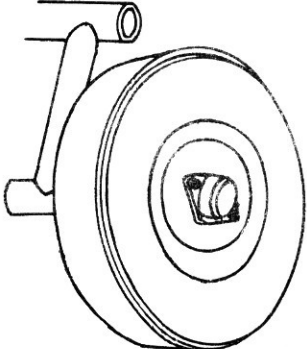
2. NAZWY I OKREŚLENIA2.1. Zespoły - wg tabl. 1.

Tablica 1

Lp.	Nazwa	Określenie	Szkic
1	Korpus pługa lemieszowego (cylindroidalny, półśrubowy, śrubowy)	zespół do odcinania, odwracania, kruszenia i przemieszczania skiby	
2	Korpus pługa talerzowego		
3	Przedpług	zespół do odcinania i odkładania górną część skiby	

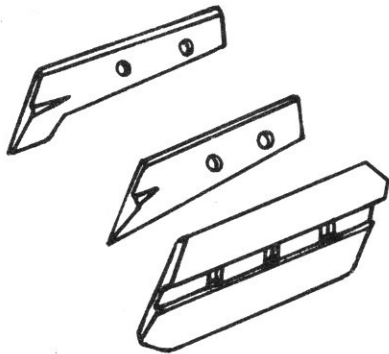
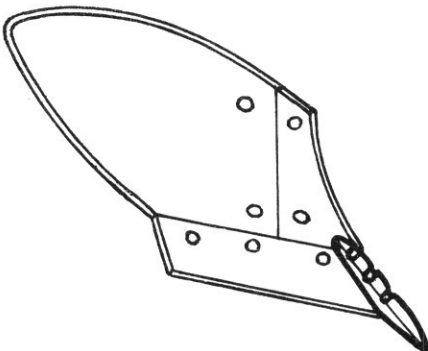
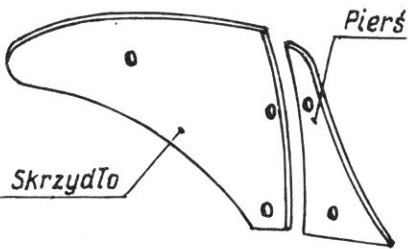

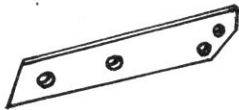

Zgłoszona przez Przemysłowy Instytut Maszyn Rolniczych  
Ustanowiona przez Dyrektora Zjednoczenia Przemysłu Maszyn Rolniczych dnia 16 sierpnia 1975 r.  
jako norma obowiązująca w zakresie opracowywania dokumentacji technicznej od dnia 1 stycznia 1977 r.  
(Dz. Norm. i Miar nr 23/1975 poz. 82)

cd. tabl. 1


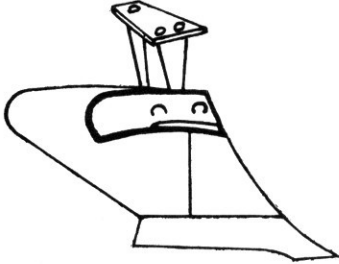
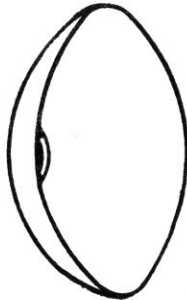
Lp.	Nazwa	Określenie	Szkic
4	Pogłębiacz	zespół do spulchniania podskibia	
5	Krój (tarczowy, nożowy)	zespół do odcinania skiby w płaszczyźnie pionowej	
6	Płóz (krótki, długi)	zespół zapewniający stateczność pługa w czasie orki	
7	Koło jezdne (bruzdowe, polowe)	koło jezdne pługa ramowego toczące się podczas orki w bruzdzie lub po caliźnie	
8	Koło podporowe	zespół do transportu i regulacji głębokości orki w pługach półzawieszanych	

## 2.2. Części - wg tabl. 2

Tablica 2

Lp.	Nazwa	Określenie	Szkic
1	Lemiesz	część korpusu pługa lub przedpłużka do podcinania skiby w płaszczyźnie poziomej	
2	Dłuto	wymienna część dziobu lemiesz	
3	Odkładnica (nie-dzielona, dzielona)	część korpusu pługa lub przedpłużka do odwracania, przemieszczania i kruszenia skiby	
4	Tarcza kroju	część robocza kroju tarczowego	
5	Listwa płozu (krótka, długa)	zasadnicza część płozu	
6	Piętka	tylna część płozu długiego	

cd. tabl. 2

Lp.	Nazwa	Określenie	Szkic
7	Słupica z rdzeniem	część składowa korpusu, łącząca poszczególne jego części	
8	Ścinacz listkowy	część do ścinania górnej warstwy skiby, mocowana do górnej części korpusu pługa	
9	Talerz	część do podcinania, odwracania i przemieszczania skiby	

K O N I E C

INFORMACJE DODATKOWE

1. Instytucja opracowująca normę - Przemysłowy Instytut Maszyn Rolniczych, Branżowy Ośrodek Normalizacyjny, Poznań.

2. Istotne zmiany w stosunku do BN-65/1900-34. Znowelizowano treść i szkice w części merytorycznej, zgodnie z istniejącym stanem rozwoju konstrukcji.

3. Normy zagraniczne

CSRS ČSN 470502 Pľuhy. Názvoslovi

ČSN 470503 Pľuhy. Názvoslovi hlavních častí

Francja NF U21-011 Mécanisme agricole. Charrue brabant double. Terminologie

RFN DIN 11051 Landmaschinen. Schlepperpflüge. Benennungen

DIN 11052 Gespannpflüge. Beetpflüge. Karrepflüge. Benennung der Einzelteile. Landmaschinen

Wielka Brytania BS 2468:1963 Glossary of terms relating to Agricultural Machinery and Implements