

PRZENOŚNIKI PŁYNÓW	NORMA BRANŻOWA	BN-79 1385-21
	Sprężarki tłokowe Gniazda dławnic oleju Wymiary	
	Grupa katalogowa IV 82	

1. Przedmiot normy. Przedmiotem normy są wymiary gniazd dławnic oleju wg BN-77/1385-18 do tłoczysk w sprężarkach tłokowych.

2. Wymiary w mm - wg rysunku i tablicy na str. 2.

K O N I E C

INFORMACJE DODATKOWE

1. Instytucja opracowująca normę - Ośrodek Badawczo-Rozwojowy Przemysłu Budowy Urządzeń Chemicznych CEBEA w Krakowie.

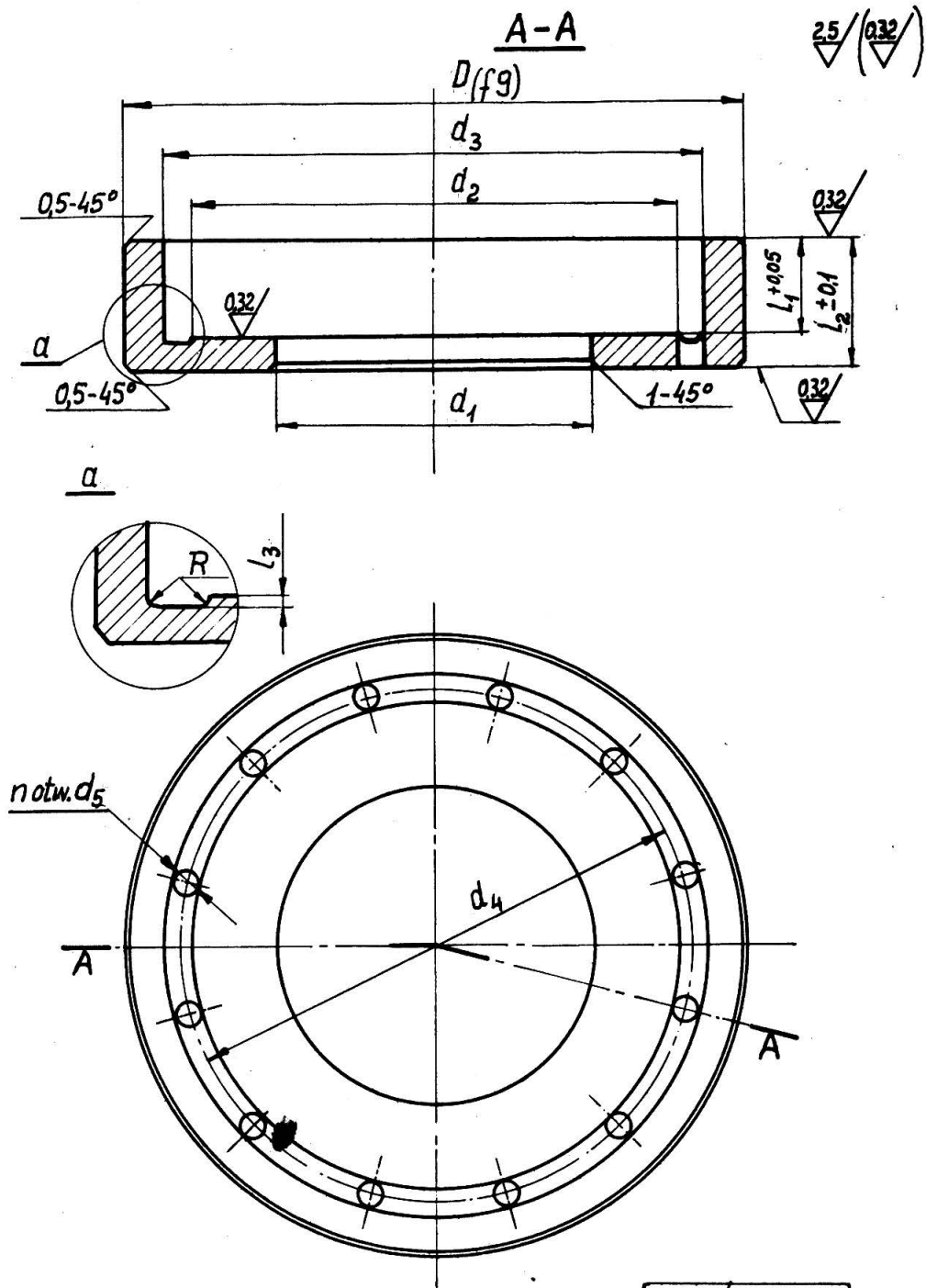
2. Normy związane
BN-77/1385-18 Sprężarki tłokowe, Dławnice oleju, Główne wymiary

3. Symbol wg SWW - 0879-29.

4. Materiał. Gniazda dławnic oleju zaleca się wykonywać ze stali St5 wg PN-72/H-84020.

Zgłoszona przez Ośrodek Badawczo-Rozwojowy Przemysłu Budowy Urządzeń Chemicznych CEBEA
Ustanowiona przez Dyrektora Zjednoczenia Przemysłu Budowy Urządzeń Chemicznych CHEMAK dnia 19 stycznia 1979 r.
jako norma obowiązująca od dnia 1 stycznia 1980 r.
(Dz. Norm. i Miar nr 6/1979 poz. 35)

Wymiary



BN-79/1385-21

d	D	d ₁	d ₂	d ₃	d ₄	d ₅	l ₁	l ₂	l ₃	R	n
											sztuk
28	55	31	42	49	44,5	3,5	13	16,5	0,5	0,5	8
35	65	38	52	59	55,5	3,5	14	18	0,5	0,5	8
40	80	43	57	64	60,5	3,5	14	20	1	1	12
50	95	55	71	79	75	4	16	22	1	1	12
60	110	65	85	94	89,5	4,5	18	24	1	1	16
70	120	75	95	104	99,5	4,5	18	25	1	1	16
80	130	85	105	114	109,5	4,5	20	26	1	1	16

d - średnica tłoczyska.