

ŚRODKI TRANSPORTU POWIETRZNEGO	NORMA BRANŻOWA	BN-71 3813-04
	Zapinki pokrętne Wkręt ze łbem skrzydełkowym	Zamiast BN-63/3813-04
		Grupa katalogowa 0515

1. Przedmiot normy. Przedmiotem normy jest wkręt ze łbem skrzydełkowym stosowany do zapinek pokrętnych typu E wg BN-71/3813-13.

2. Przykład oznaczenia wkrętu ze łbem skrzydełkowym:

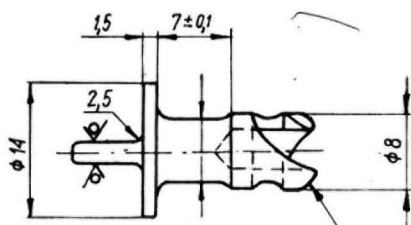
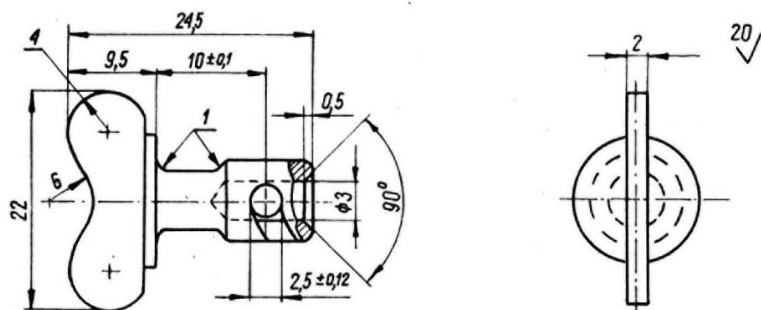
a) cynkowanego

WKRĘT BN-71/3813-04

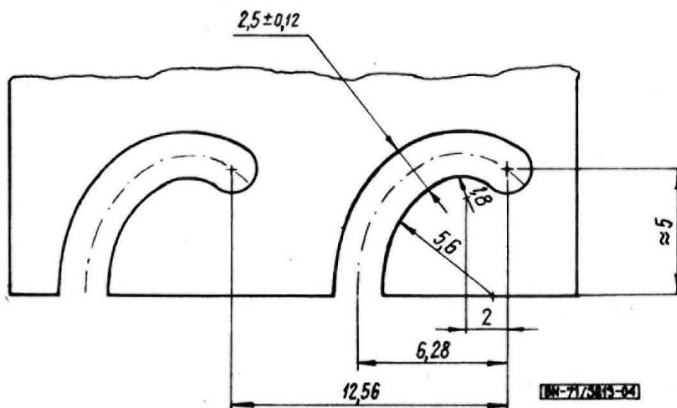
b) kadmowanego

WKRĘT Cd BN-71/3813-04

3. Wymiary w mm — wg rysunku.



Rozwinięcie wzdłuż średnicy $d=8$



Masa 100 sztuk — 0,6 kg.

Odchyłki wymiarów nietolerowanych — wg szeregu IT12 zgodnie z PN-78/M-02139.

Zgłoszona przez Instytut Lotnictwa
 Ustanowiona przez Zjednoczenie Przemysłu Lotniczego i Silnikowego PZL dnia 5 lipca 1971 r.
 jako norma obowiązująca od dnia 1 września 1971 r.
 (Mon. Pol. nr 48/1971, poz. 314)

4. Materiał. Stal 45 wg PN-75/H-84019 i pręty ze stali H17N2 wg BN-63/0644-02.

5. Obróbka cieplna. Wkręty ze stali H17N2 obróbio-
ne cieplnie do $R_m = 1080 \pm 100$ MPa.

6. Wykończenie — cynkowanie lub kadmowanie i pa-
sywowanie.

7. Znakowanie. Wkręty ze stali H17N2 należy znako-
wać wklęsłym znakiem + w miejscu wskazanym na
rysunku.

8. Pozostałe wymagania i badania — wg BN-71/
3813-12.

K O N I E C

INFORMACJE DODATKOWE

1. Instytucja opracowująca normę — Instytut Lotnictwa, Warszawa.

2. Normy związane

PN-75/H-84019 Stal węglowa konstrukcyjna wyższej jakości, ogólnego przeznaczenia. Gatunki

PN-78/M-02139 Odchyłki wymiarów nietolerowanych

BN-71/3813-12 Zapinki pokrętne. Elementy składowe. Wymagania i badania

BN-71/3813-13 Zapinki pokrętne

BN-63/0644-02 Stal stopowa odporna na korozję i żaroodporna. Pręty dla lotnictwa. Warunki techniczne

3. Symbol wg SWW — 1069-01.

4. Uwagi do wydania II. Wydanie II poprawione i zmienione. Poprzednimi wydaniem nie należy posługiwać się.