

Naczynia i sprzęt gospodarstwa domowego	N O R M A B R A N Ź O W A	<u>BN-63</u> 4941-08
	Elektryczne narzędzia grzejne oporowe ŻELAZKA PODRÓŻNE BEZ WYPOSAŻENIA	
	Główne wymiary	Grupa katalogowa 726

1. Przedmiot normy. Przedmiotem normy są główne wymiary żelazek podręcznych, bez wyposażenia, stosowanych do prasowania tkanin w warunkach podróży, dostosowanych kształtem i wymiarami do przewożenia ich w ręcznym bagażu, objętych klasyfikacją wg BN-63/4941-01.

2. Budowa oznaczenia. Oznaczenie żelazka podręcznego bez wyposażenia składa się z symbolu klasyfikacyjnego wg BN-63/4941-01 oraz numeru normy.

3. Przykład oznaczenia żelazka podręcznego bez wyposażenia ze stopą żeliwną; ze skrętką z drutu oporowego w izolacji z koralików oraz z wtykiem z tyłu:

ŻELAZKO 31114 BN-63/4941-08

4. Cechowanie. W miejscu wskazanym na rysunku należy umieścić tabliczkę znamionową, zawierającą następujące dane:

- a/ nazwę lub znak wytwórni,
- b/ moc i napięcie znamionowe,
- c/ ciężar żelazka w kg,
- d/ znak zgodności z PN-58/E-77001

5. Normy związane

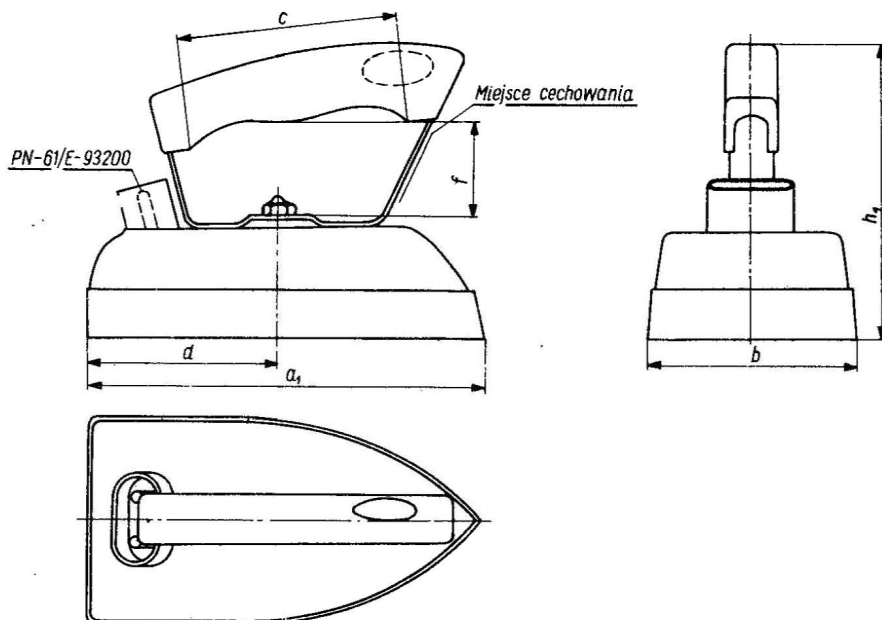
- PN-58/E-77001 Elektryczne narzędzia grzejne oporowe. Żelazka
- PN-61/E-93200 Wtyki i nasadki grzejnikowe dwubiegunowe
- BN-63/4941-01 Elektryczne narzędzia grzejne oporowe. Żelazka elektryczne. Klasyfikacja i oznaczenia
- BN-63/4941-03 Elektryczne narzędzia grzejne oporowe. Żelazka elektryczne. Wielkości podstawowe

6. Główne wymiary - wg rys. 1 i 2 oraz tablicy na str. 2.

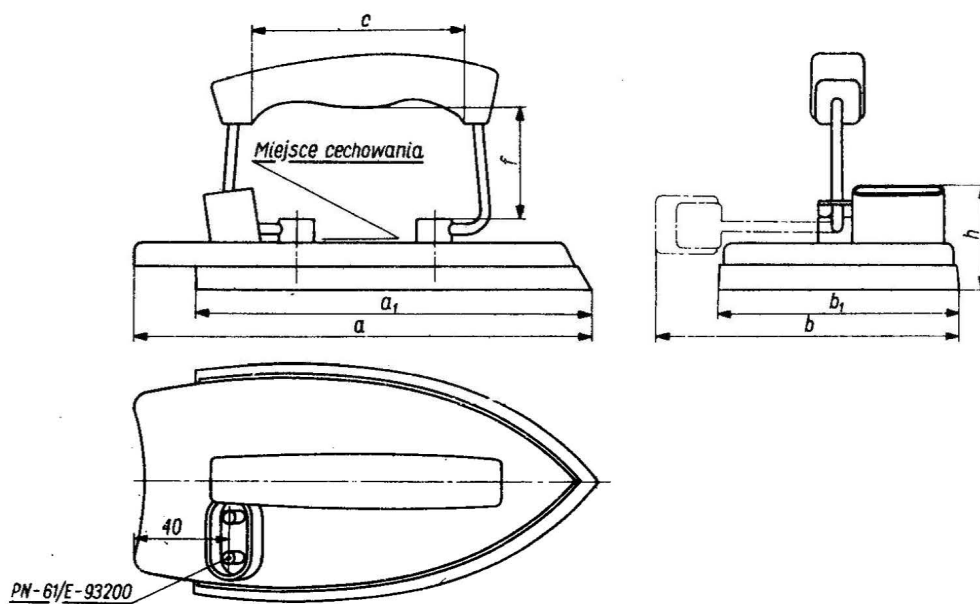
7. Wielkości podstawowe - wg BN-63/4941-03.

8. Wymagania i badania techniczne - wg PN-58/E-77001.

Centralne Biuro Opracowań Technicznych Drobnej Wytwórczości
Ustanowiona przez Przewodniczącego KDW dnia 11 października 1963 r.
jako norma obowiązująca w zakresie produkcji od dnia 1 lipca 1964 r.
/Mon. Pol. nr 95/1963 poz. 449/



Rys. 1



Rys. 2

a	a_1	b	b_1	c	d	f	h	h_1
200	135	130	75	95	40	<u>50</u>	55	<u>110</u>
	<u>150</u>		<u>30</u>			60		130
	175		105					

Wymiary podkreślone należy traktować jako zalecane

Dopuszcza się wykonanie żelazek z uchwytem stałym, składanym lub wsuwanym.

K O N I E C