

Naczynia i sprzęt gospodarstwa domowego	N O R M A B R A N Ż O W A	BN-63 4941-07
	Elektryczne narzędzia grzejne oporowe ŻELAZKA PRZEMYSŁOWE BEZ WYPOSAŻENIA Główne wymiary	1220 Grupa katalogowa VI-75

1. Przedmiot normy. Przedmiotem normy są główne wymiary żelazek przemysłowych bez wyposażenia, o ciężarze 5 i 8 kg, stosowanych do prasowania tkanin w warunkach warsztatowych i przemysłowych, objętych klasyfikacją wg BN-63/4941-01.

2. Budowa oznaczenia. Oznaczenie żelazka przemysłowego składa się z symbolu klasyfikacyjnego wg BN-63/4941-01, znaku określającego ciężar żelazka w kg oraz numeru normy przedmiotowej.

3. Przykład oznaczenia żelazka przemysłowego o ciężarze 5 kg, ze stopą żeliwną, ze skrętką z drutu oporowego w izolacji z koralików, z wtykiem z tyłu:

ŻELAZKO 21114-5 BN-63/4941-07

4. Cechowanie. W miejscu wskazanym na rysunku należy umieścić tabliczkę znamionową zawierającą następujące dane:

- a/ nazwę lub znak wytwórni,
- b/ moc i napięcie znamionowe,
- c/ ciężar żelazka w kg,
- d/ znak zgodności z PN-58/E-77001.

5. Normy związane

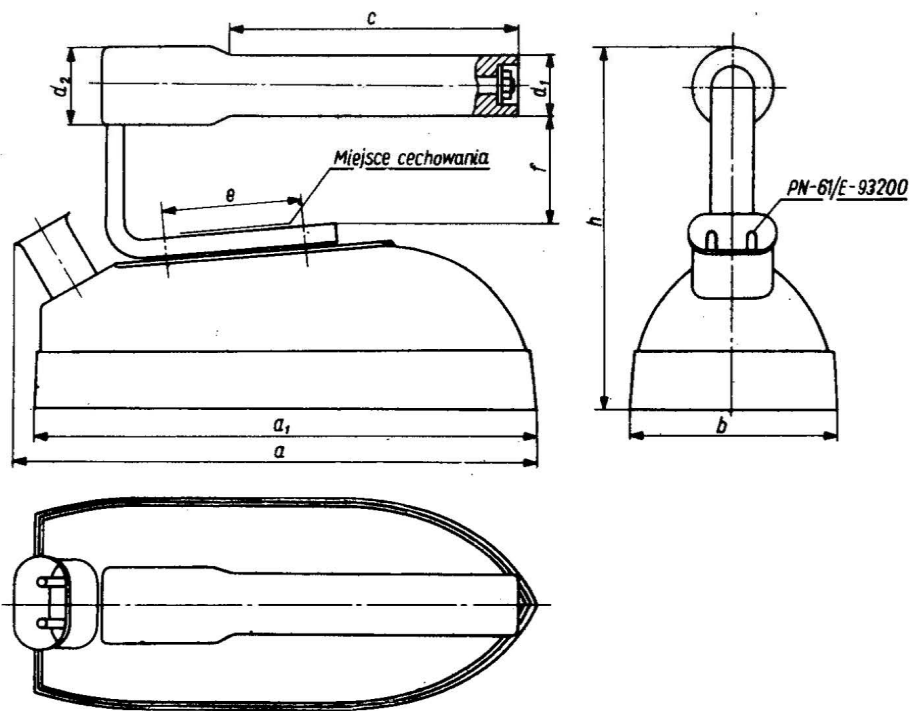
- PN-58/E-77001 Elektryczne narzędzia grzejne oporowe. Żelazka
- PN-61/E-93200 Wtyki i nasadki grzejnikowe dwubiegunowe
- BN-63/4941-01 Elektryczne narzędzia grzejne oporowe. Żelazka elektryczne. Klasyfikacja i oznaczenia
- BN-63/4941-03 Elektryczne narzędzia grzejne oporowe. Żelazka elektryczne. Wielkości podstawowe

6. Główne wymiary podano na rysunku oraz w tablicy na str. 2.

7. Wielkości podstawowe - wg BN-63/4941-03.

8. Wymagania i badania techniczne - wg PN-58/E-77001.

Centralne Biuro Opracowań Technicznych Drobnej Wytwórczości
Ustanowiona przez Przewodniczącego KDW dnia 11 października 1963 r.
jako norma obowiązująca w zakresie produkcji od dnia 1 lipca 1964 r.
/Mon. Pol. nr 95/1963 poz. 449/



Ciężar w kG	a	a ₁	b	c	d ₁	d ₂	e	f	h
5	220	225	90	130	28 ÷ 30	40	65	50	160
8	255	235	100				<u>70</u>	<u>65</u>	205

Wymiary podkreślone należy traktować jako zalecane

K O N I E C