

ŚRODKI TRANSPORTU POWIETRZNEGO	N O R M A   B R A N Ż O W A	BN-66 3833-04
	Szybowcowe popychacze sterowania Tulejki redukcyjne	
		Grupa katalogowa V 15

**1. Przedmiot normy.** Przedmiotem normy są tulejki redukcyjne ze stopu aluminium (Al) lub ze stali (St), wchodzące w skład popychaczy sterowania.

**2. Odmiany.** Rozróżnia się dwie odmiany tulejek redukcyjnych:

- b — bez rowka na czole,
- r — z rowkiem na czole.

**3. Przykład oznaczenia tulejki redukcyjnej**

a) odmiany b, numeru 1, wykonanej ze stopu alu-

minium (Al):

TULEJKA b1 Al BN-66/3833-04

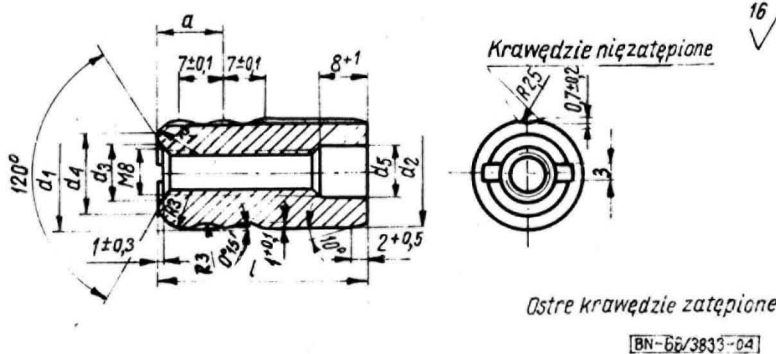
b) odmiany r, numeru 2, wykonanej ze stali (St) cynkowej (Zn):

TULEJKA r2 — St — Zn BN-66/3833-04

c) odmiany r, numeru 2, wykonanej ze stali (St) kadmowanej (Cd):

TULEJKA r2 — St — Cd BN-66/3833-04

**4. Wymiary w mm — wg rysunku i tablicy.**



Numer tulejki	$d_1$		$d_2$		$d_3$		$d_4$		$d_5$		$l$		$a$	
1	14,4	-0,1	14,2	-0,1	9	+0,3	11,3	-0,2	10	+0,3	28	-0,5	10	±0,2
2	18,4		18,2		9		14		14		35		11	

**5. Materiał** — stop aluminium PA7 wg PN-79/H-88026 lub stal 45 wg PN-75/H-84019.

**6. Wykończenie**

— końcówki stalowe — cynkowane Fe/Zn — 12c wg PN-71/H-97005 lub kadmowane Fe/Cd — 12c wg PN-71/H-97008,

— końcówki ze stopu aluminium — anodowane Al An US wg PN-65/H-97023.

**7. Pozostałe wymagania i badania** — wg BN-66/3833-01.

K O N I E C

Informacje dodatkowe

Zgłoszona przez Instytut Lotnictwa  
Ustanowiona przez Zjednoczenie Przemysłu Lotniczego i Silnikowego PZL dnia 28 października 1966 r.  
jako norma obowiązująca od dnia 1 lipca 1967 r.  
(Mon. Pol. nr 6/1967 poz. 31)

**INFORMACJE DODATKOWE****1. Istotne zmiany w stosunku do PN-59/L-46005**

a) zmieniono wymiary tulejki redukcyjnej nr 1, dostosowując do średnicy rury 16×1,

b) ustalono w zależności od materiału, rodzaje pokryw ochronnych.

Dotychczas obowiązująca PN-59/L-46005 zostaje unieważniona z dniem 1 lipca 1967 r.

**2. Normy związane**

PN-75/H-84019 Stal węglowa konstrukcyjna wyższej jakości ogólnego przeznaczenia. Gatunki

PN-79/H-88026 Stopy aluminium do przeróbki plastycznej. Gatunki

PN-71/H-97005 Ochrona przed korozją. Elektrolityczne powłoki cynkowe

PN-71/H-97008 Ochrona przed korozją. Elektrolityczne powłoki kadmowe

PN-65/H-97023 Elektrolityczne powłoki tlenkowe na aluminium i stopach aluminium

BN-66/3833-01 Szybowce. Szybowcowe popychacze sterowania

**3. Normy zagraniczne**

NRD TNL 16711-1959 Bediengestänge. Gewindebuchse

**4. Uwagi do wydania III.** Wydanie III o zmienionym układzie, uwzględniające zmiany i poprawki ogłoszone w Biuletynie PKNMiJ nr 6/80.