

NARZĘDZIA DO OBRÓBK METALI	NORMA BRANŻOWA	BN-66 4274-12
	Wkładki do matryc śrubiarskich z otworem przewężającym, dwoma stożkami i częścią cylindryczną	
	Główne wymiary	
Grupa katalogowa IV 22		

1. Przedmiot normy. Przedmiotem normy są wkładki z węglików spiekanych do matryc śrubiarskich do pracy na zimno, z otworem przewężającym z dwoma stożkami i częścią cylindryczną.

2. Symbol

WWSb odmiana C4 wg BN-66/4274-01

3. Przykład oznaczenia wkładki o wymiarach $d = 7,30$ mm $L = 24$ mm, wykonanej z węglików spiekanych gatunku G50:

WWSb 7,30×24 C4 G50 BN-66/4274-12

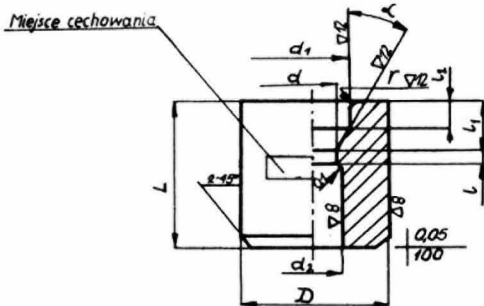
4. Cechowanie. Na przedmiocie, w miejscu oznaczonym na rysunku, powinny być umieszczone w sposób wyraźny i trwały co najmniej następujące dane:

7,30×24 G50

5. Normy związane

PN-69/H-89500 Węgliki spiekane. Gatunki
BN-66/4274-01 Matryce śrubiarskie. Klasyfikacja wkładek z węglików spiekanych. Podział i budowa symboli

6. Główne wymiary w mm.



▽6

Promienie niezwymerowane na rysunku wykonać $r = 0,2$ mm.

d H8	d ₁ H9	d ₂ H9	l	l ₁	l ₂	α	D h7	L	r	
1	2	3	4	5	6	7	8	9	10	
5,28	6,05	5,33	1,3	3	-	15°	22	20	0,3	
5,38	6,20	5,43	1,3	3	-					
5,44	6,40	5,49	1,3	4,3	-					
6,27	7,55	6,40	2	6	4,1	30°	20	24	-	
6,85	7,80	6,90	1,3	3	-	15°	25	20	0,3	
6,86	8,20	6,95	1,3	4	-					
7,10	8,10	7,15	1,3	2,5	-					
7,30	8,70	7,40	2,5	8	5,4	30°	20	24	-	
8,34	9,30	8,40	1,3	2,7	-	15°	25	20	0,3	
8,33	9,80	8,41	1,3	4,7	-					
8,35	9,60	8,41	1,3	3,5	-					
8,65	10,35	8,75	2,5	8	4,83	30°	20	24	-	
8,92	10,10	8,98	1,5	3,5	-	15°	30	20	0,3	
9,16	10,95	9,22	1,5	3	-					
10,74	12,10	10,80	1,5	4	-					
11,28	12,75	11,36	1,5	5	-					
11,28	13,05	11,36	1,5	5	-					
11,28	12,75	11,36	1,5	5	-					
11,28	13,05	11,36	1,5	5	-			35		
9,73	10,95	9,80	1,5	4,6	-			30		
14,52	16,0	14,60	2	4,5	-			35	30	0,5
18,16	20,0	18,24	2	5	-			40	35	

7. Materiał - węgliki spiekane wg PN-69/H-89500.
Zalecane gatunki G40 i G50.

K O N I E C

Centralne Laboratorium Obróbki Plastycznej w Poznaniu
 Ustanowiona przez Dyrektora Zjednoczenia Przemysłu Obrabiarek i Narzędzi dnia 27 września 1966 r.
 jako norma obowiązująca w zakresie projektowania i produkcji od dnia 1 stycznia 1968 r.
 (Mon. Pol. nr 72/1966 poz. 336)